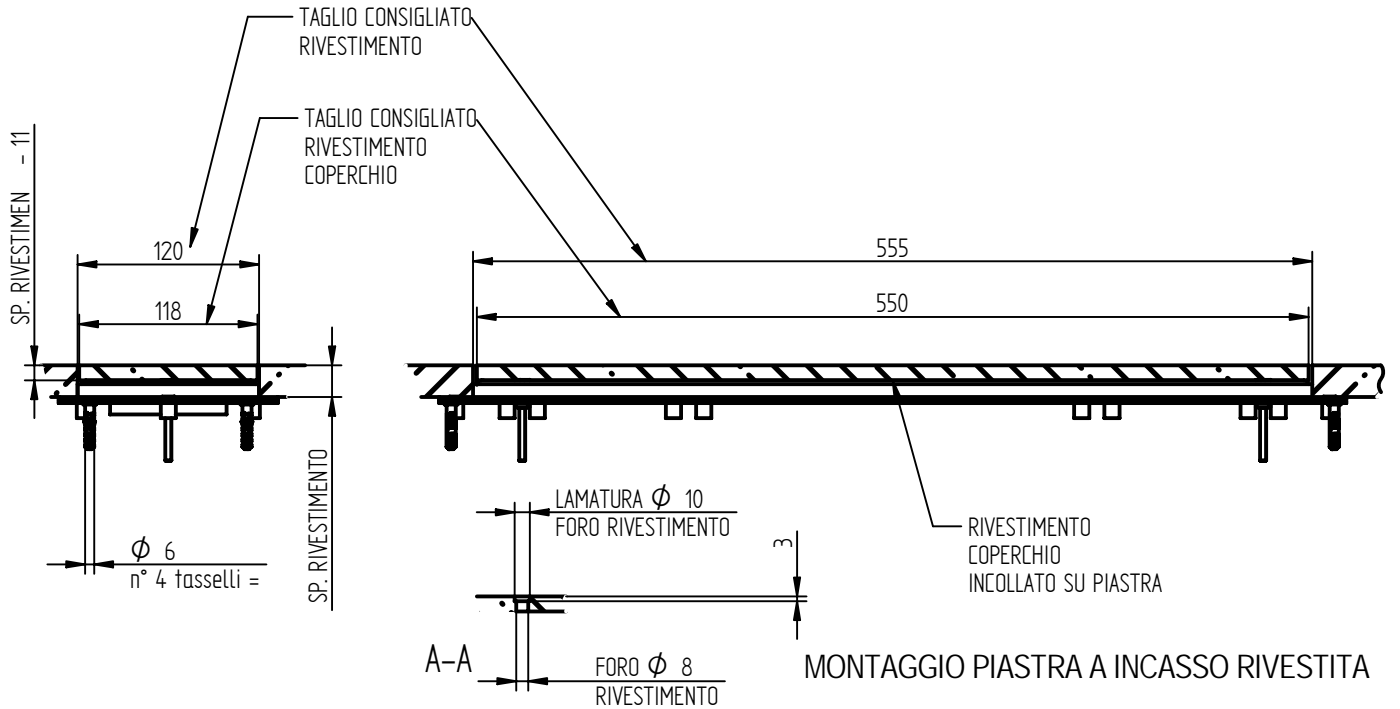
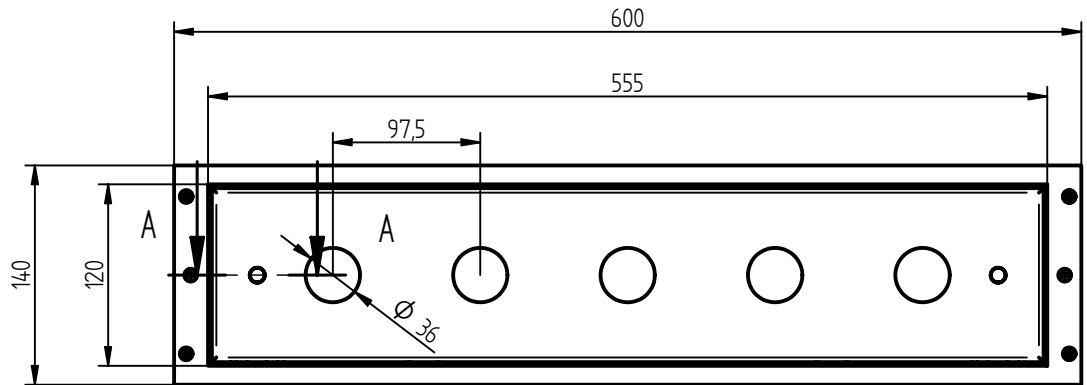


MONTAGGIO PIASTRA A VISTA




MONTAGGIO PIASTRA A INCASSO RIVESTITA



NOTE:

1. NON MISURARE IL FOGLIO
2. IN CASO DI DUBBI CHIEDERE E NON INTERPRETARE IL DISEGNO

d	---	---	---	---	---	 BELLOSTA rubinetterie	
c	---	---	---	---	Proprietà Riservata - Riproduzione Vietata		
b	---	---	---	---	Serie		
a	---	---	---	---			
Modifica					Data	Disegnata	V-BOX
Descrizione Particolare					T		
Piastra fix. BV 5 fori c/placchette coprivite							
Data	Disegnato	Approvato	Tolleranze Generali	Scala	Materiale	Nr° Disegno	Revisione
04/11/13	Rizzini D.		±0,1	1:1	CW 617 N	012/5	00