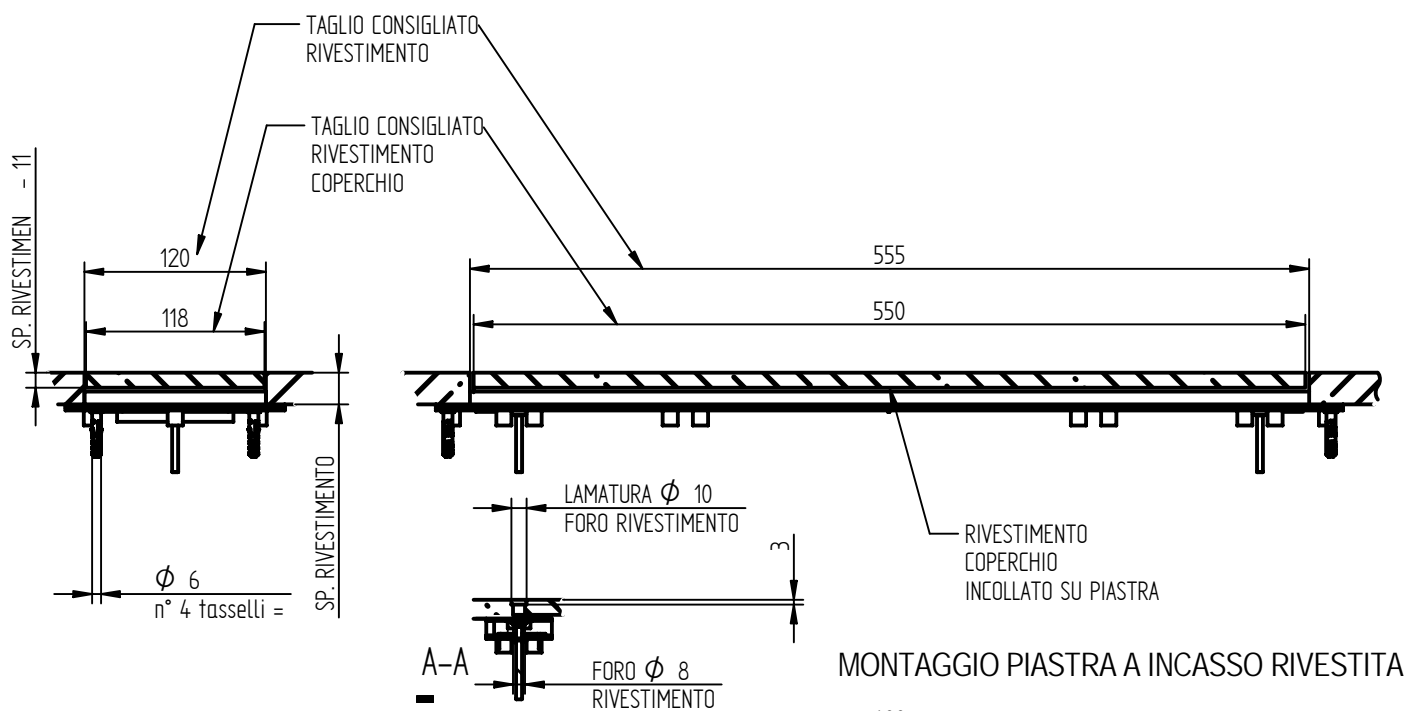
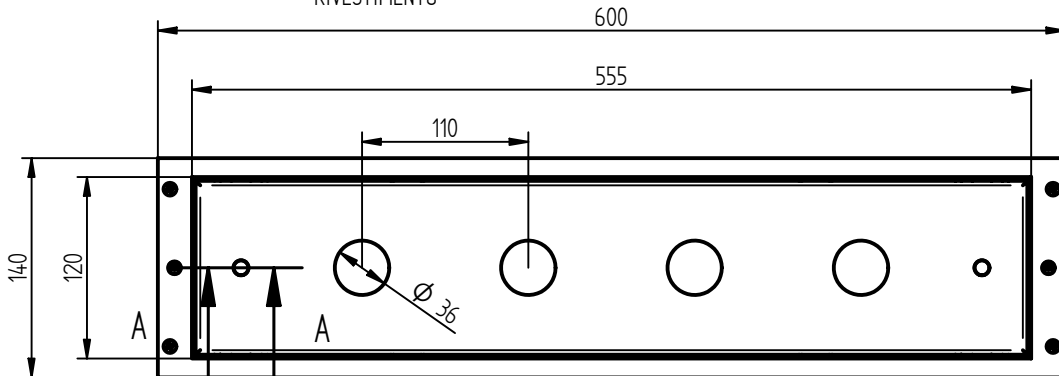


MONTAGGIO PIASTRA A VISTA




MONTAGGIO PIASTRA A INCASSO RIVESTITA



NOTE:

1. NON MISURARE IL FOGLIO
2. IN CASO DI DUBBI CHIEDERE E NON INTERPRETARE IL DISEGNO

d	---	---	---	---	---	 BELLOSTA rubinetterie	
c	---	---	---	---	---		
b	---	---	---	---	---		
a	---	---	---	---	---		
Modifica					Data	Disegnata	Proprietà Riservata - Riproduzione Vietata Serie
Descrizione Particolare Piastra fix. BV 4 fori c/placchette copriforo					T		V-BOX
Data	Disegnato	Approvato	Tolleranze Generali	Scala	Materiale	Nr° Disegno	Revisione
04/11/13	Rizzini D.		±0,1	1:1	CW 617 N	012/4	00