

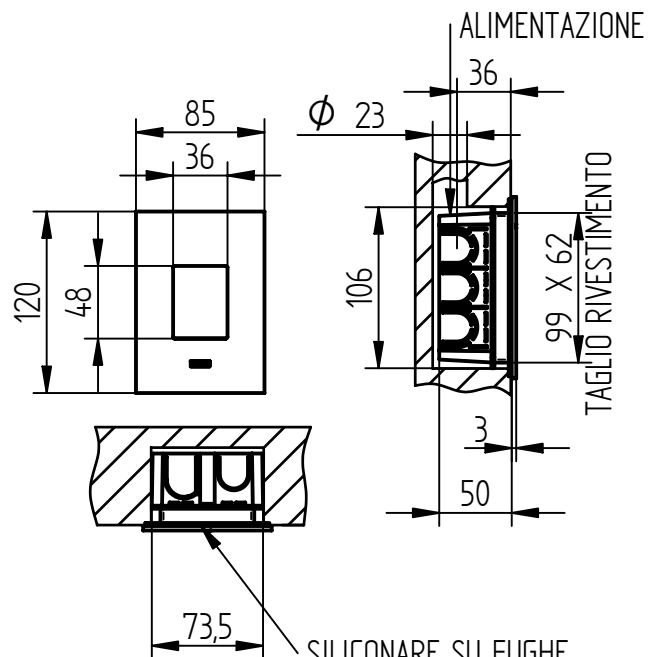
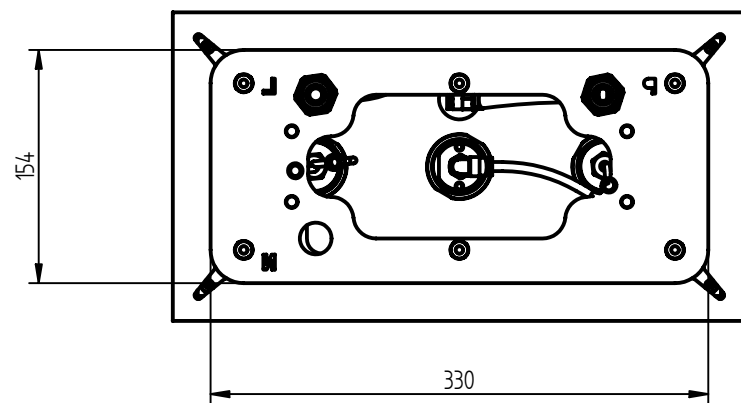
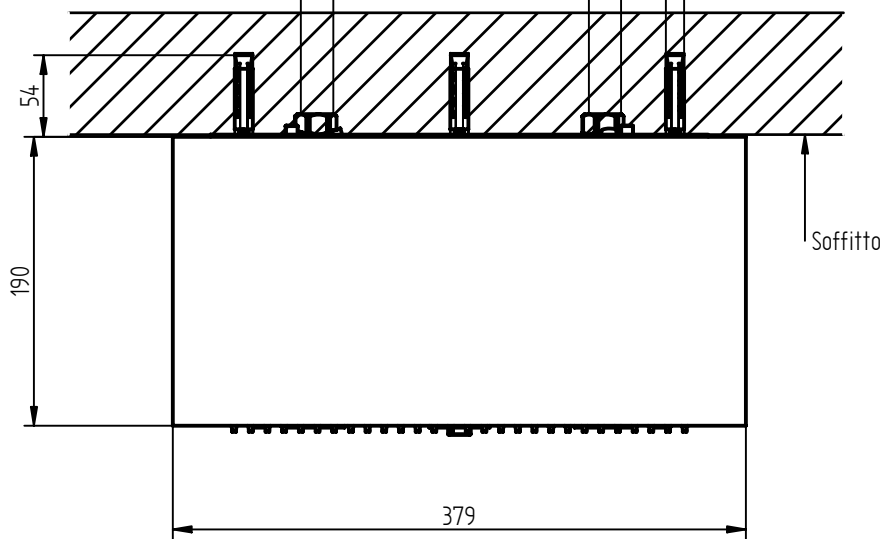
Nebulizzatore

Cromoterapia

G 1/2"


G 1/2"

n°6 Acoranti
Foro $\Phi 13$



NOTE:

1. NON MISURARE IL FOGLIO
2. IN CASO DI DUBBI CHIEDERE E NON INTERPRETARE IL DISEGNO

d	---	---	---	---	 BELLOSTA rubinetterie		
c	---	---	---				
b	---	---	---	---			
a	---	---	---	---			
Modifica			Data	Disegnata	Proprietà Riservata - Riproduzione Vietata Serie		
Descrizione Particolare Sof. ret. 350x175 a soffitto c/minitouch			T		COULEURS		
Data	Disegnato	Approvato	Tolleranze Generali	Scala	Materiale	Nr° Disegno	Revisione
05/11/13	Rizzini D.		$\pm 0,1$	1:1	CW 617 N	7531/3/C/B1	00