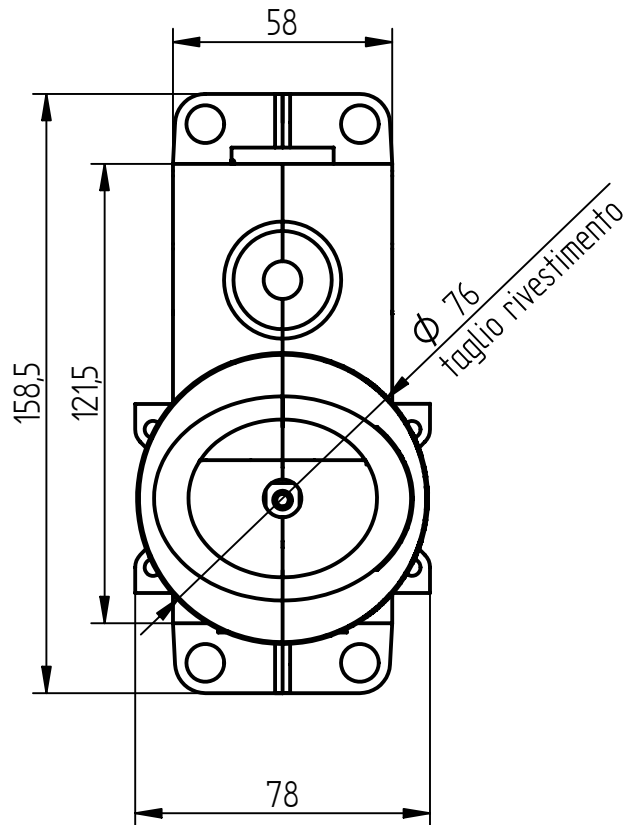



b-box



NOTE:

1. NON MISURARE IL FOGLIO
2. IN CASO DI DUBBI CHIEDERE E NON INTERPRETARE IL DISEGNO

| | | | | | | | |
|---|------------------|------------------|----------------------------|--------------|--|---|------------------|
| d | --- | --- | --- | --- | --- |  BELLOSTA rubinetterie | |
| c | --- | --- | --- | --- | Proprietà Riservata - Riproduzione Vietata | | |
| b | --- | --- | --- | --- | Serie | | |
| a | --- | --- | --- | --- | | | |
| Modifica | | | | | Data | Disegnata | |
| Descrizione Particolare | | | | | T | PASCAL | |
| Corpo inc vasca attacchi da 1/2" | | | | | | | |
| Data | Disegnato | Approvato | Tolleranze Generali | Scala | Materiale | Nr° Disegno | Revisione |
| 16/05/13 | Rizzini D. | | ±0,1 | 1:1 | CW 617 N | 104002 | 00 |