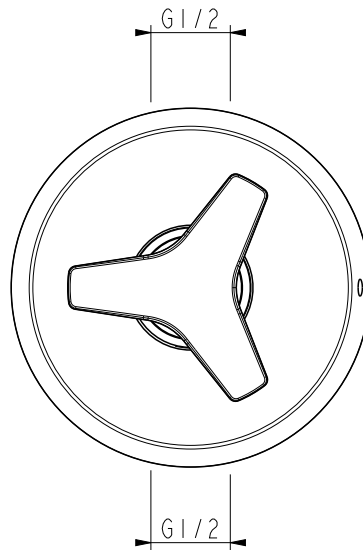
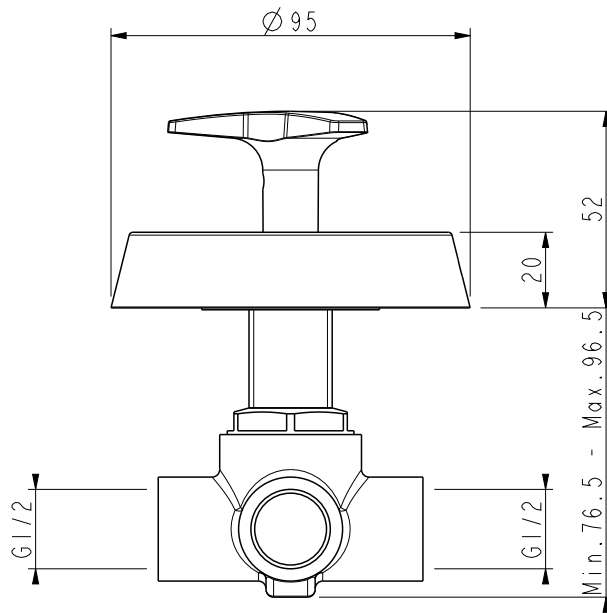


La riproduzione del contenuto del presente documento, non espressamente autorizzata dalla BELLOSTA RUBINETTERIE S.r.l., verrà perseguita secondo le norme di legge vigenti. Tutti i diritti riservati nel caso di rilascio di brevetto o di deposito d'un modello d'uso.

Copying of this document, and giving it to others and the use or communication of the contents thereof, are forbidden without express authority of BELLOSTA RUBINETTERIE S.r.l.. Offenders are liable to the payment of damages. All rights are reserved in the event of the grant of a patent or the registration of a utility model or design.



via S. Botticelli, 12/14
28024 Briga Novarese (NO)
Tel. 0322 956425 Fax. 0322 955368
info@bellostarubinetterie.com
www.bellostarubinetterie.com

Serie:	ELITE	Stato:	R.
Cod. Articolo:	9103/2	Produzione - modifica:	
Descrizione:	Deviatore incasso completo	Data:	... \ ... \ ...
		Approvato:	