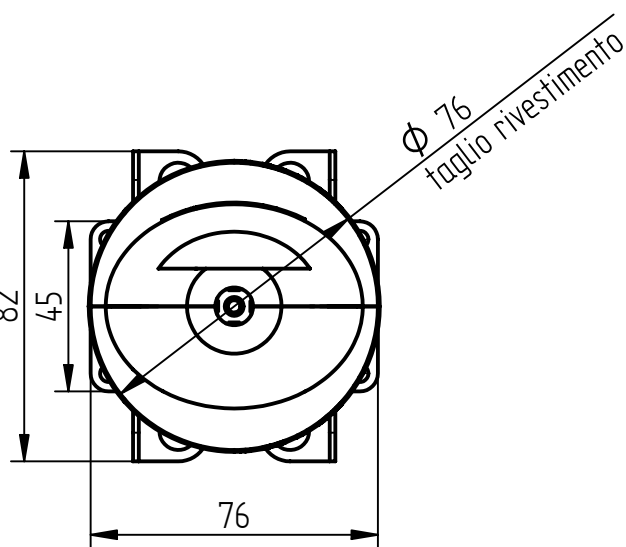


**b-box**



**NOTE:**

1. NON MISURARE IL FOGLIO
2. IN CASO DI DUBBI CHIEDERE E NON INTERPRETARE IL DISEGNO

d	---								
c	---								
b	---								
a	---								
<b>Modifica</b>						<b>Data</b>	<b>Disegnata</b>	Proprietà Riservata - Riproduzione Vietata	
Descrizione Particolare						<b>T</b>		Serie	
<b>Mix incasso doccia</b>								<b>M-DUE</b>	
<b>Data</b>	<b>Disegnato</b>	<b>Approvato</b>	<b>Tolleranze Generali</b>	<b>Scala</b>	<b>Materiale</b>	<b>Nr° Disegno</b>		<b>Revisione</b>	
08/02/13	Rizzini D.		±0,1	1:1	CW 617 N	8921/L		00	

