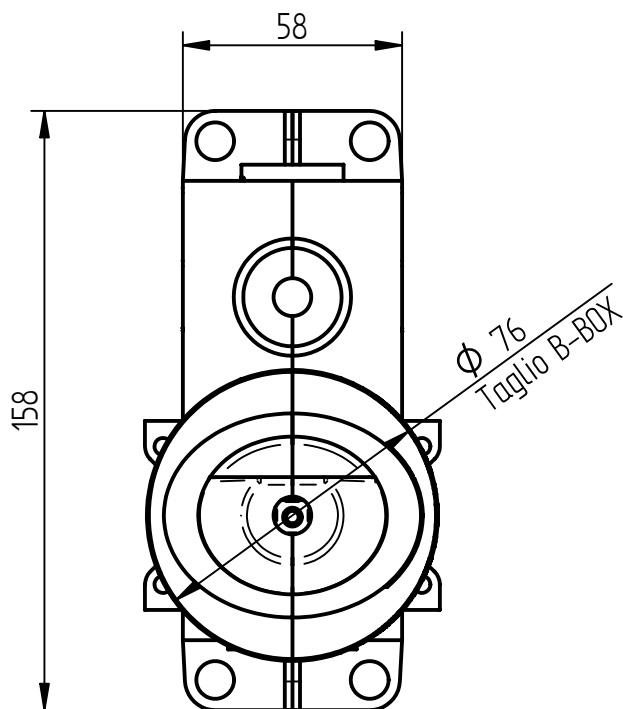



B-BOX



NOTE:

1. NON MISURARE IL FOGLIO
2. IN CASO DI DUBBI CHIEDERE E NON INTERPRETARE IL DISEGNO

d	---		--/--/--	---	 BELLOSTA rubinetterie		
c	---		--/--/--	---			
b	---		--/--/--	---			
a	---		--/--/--	---			
Modifica			Data	Disegnata	Proprietà Riservata - Riproduzione Vietata Serie		
Descrizione Particolare Mix incasso vasca 2OUT			T	B-DUE			
Data	Disegnato	Approvato	Tolleranze Generali	Scala	Materiale	Nr° Disegno	Revisione
13/11/13	R.D.		±0,1	1:1	CW 617 N	7900/L	00