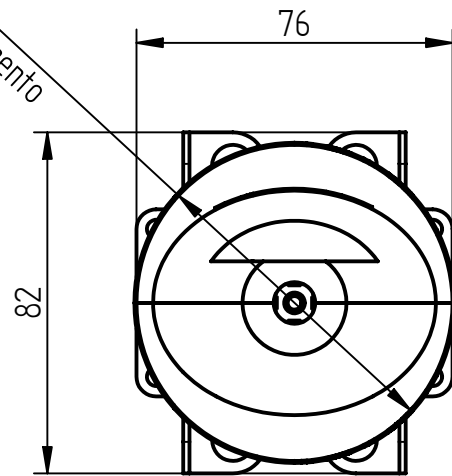


b-box

ϕ 76
taglio rivestimento



NOTE:

1. NON MISURARE IL FOGLIO
2. IN CASO DI DUBBI CHIEDERE E NON INTERPRETARE IL DISEGNO

| | | | | | | | | |
|----------------------------|-----------|-----------|---------------------|-------|-----------|-------------|-----------|-------|
| d | --- | | | | | | | |
| c | --- | | | | | | | |
| b | --- | | | | | | | |
| a | --- | | | | | | | |
| Modifica | | | | | | Data | Disegnata | Serie |
| Descrizione Particolare | | | | | | T | J-Q | |
| Miscelatore incasso doccia | | | | | | | | |
| Data | Disegnato | Approvato | Tolleranze Generali | Scala | Materiale | Nr° Disegno | Revisione | |
| 18/06/14 | Smoni F. | | ±0,1 | 1:1 | CW 617 N | 7821 | 00 | |



Proprietà Riservata - Riproduzione Vietata