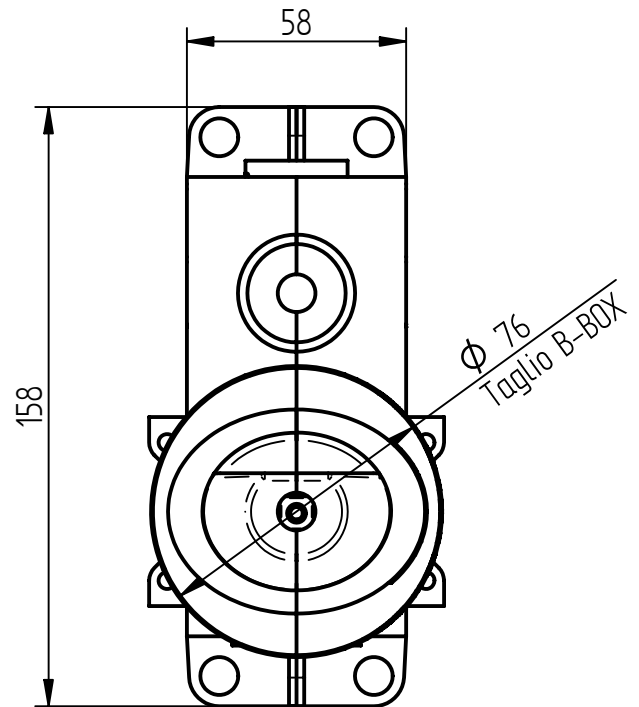



B-BOX



NOTE:

1. NON MISURARE IL FOGLIO
2. IN CASO DI DUBBI CHIEDERE E NON INTERPRETARE IL DISEGNO

d	---	---	---	---	---	 BELLOSTA rubinetterie	
c	---	---	---	---	Proprietà Riservata - Riproduzione Vietata		
b	---	---	---	---	Serie		
a	---	---	---	---			
Modifica					Data	Disegnata	
Descrizione Particolare Miscelatore incasso per Vasca					T	ZEHN	
Data	Disegnato	Approvato	Tolleranze Generali	Scala	Materiale	Nr° Disegno	Revisione
13/11/13	R.D.		±0,1	1:1	CW 617 N	7500	00