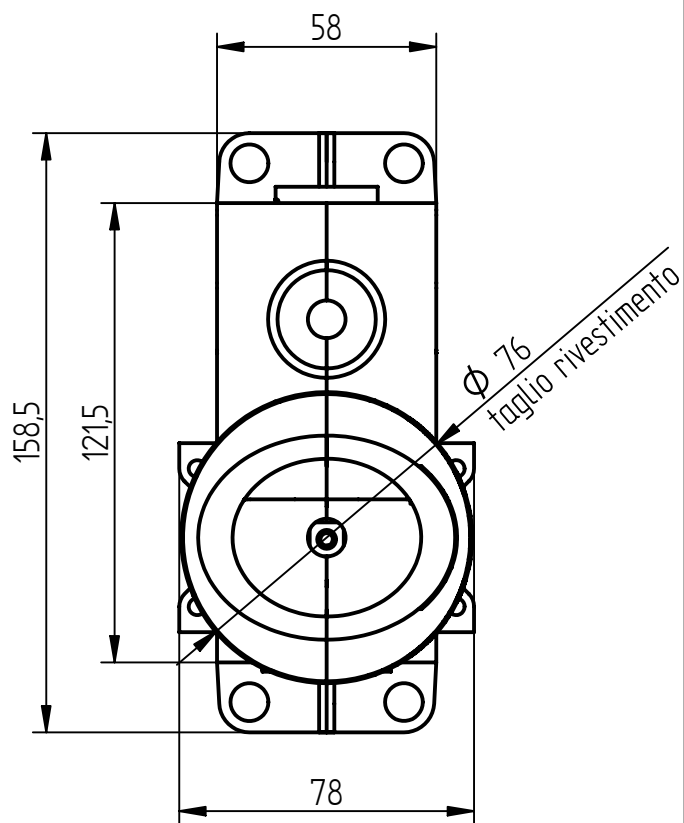



b-box



NOTE:

1. NON MISURARE IL FOGLIO
2. IN CASO DI DUBBI CHIEDERE E NON INTERPRETARE IL DISEGNO

d	---	---	---	---	 BELLOSTA rubinetterie		
c	---	---	---				
b	---	---	---				
a	---	---	---				
Modifica					Data Disegnata	Proprietà Riservata - Riproduzione Vietata Serie	
Descrizione Particolare Mix Incasso per vasca/doccia c/dev					T	BABY-S	
Data	Disegnato	Approvato	Tolleranze Generali	Scala	Materiale	Nr° Disegno	Revisione
13/11/13	R.D.		±0,1	1:1	CW 617 N	7200	00