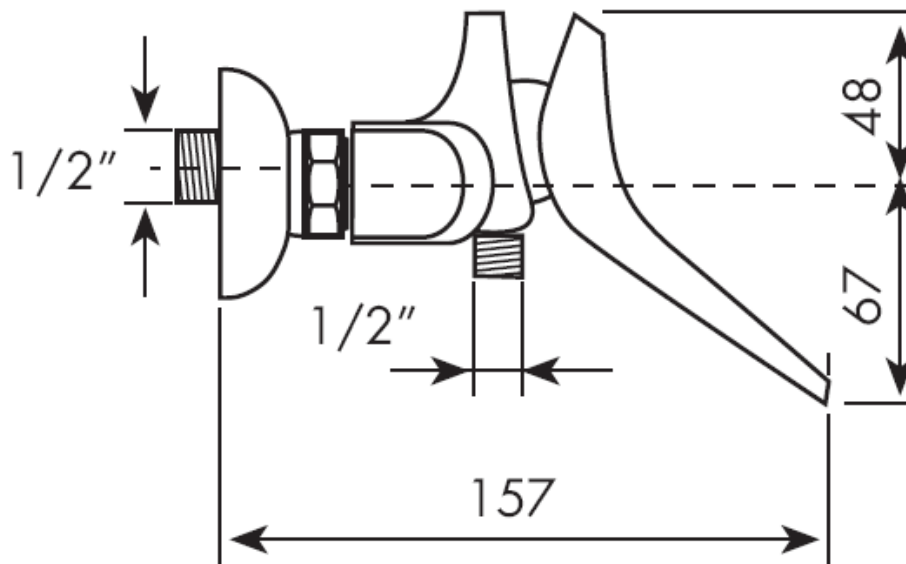


130 ÷ 170



NOTE:

1. NON MISURARE IL FOGLIO
2. IN CASO DI DUBBI CHIEDERE E NON INTERPRETARE IL DISEGNO

d	---								
c	---								
b	---								
a	---								
Modifica						Data	Disegnata	Serie	
Descrizione Particolare						T		FLOW	
Mix est doccia s/duplex									
Data	Disegnato	Approvato	Tolleranze Generali	Scala	Materiale	Nr° Disegno	Revisione		
04/11/13	Rizzini D.		±0,1	1:1	CW 617 N	3509/1	00		



Proprietà Riservata - Riproduzione Vietata