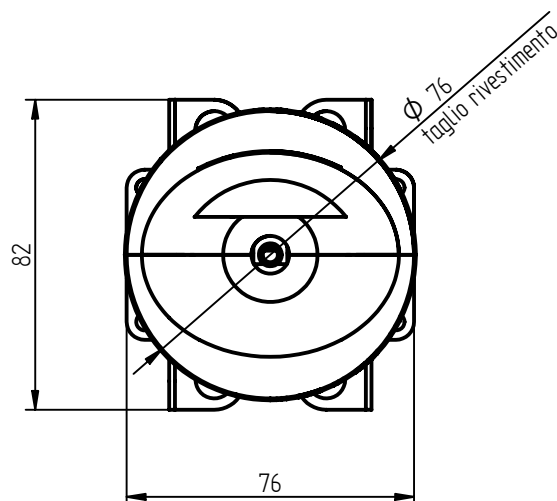


b-box



NOTE:

1. NON MISURARE IL FOGLIO
2. IN CASO DI DUBBI CHIEDERE E NON INTERPRETARE IL DISEGNO

d	---							
c	---							
b	---							
a	---							
Modifica						Data	Disegnata	Serie
Descrizione Particolare						T		VOGUE BIJOUX
Corpo inc Doccia da 1/2"								
Data	Disegnato	Approvato	Tolleranze Generali	Scala	Materiale	Nr° Disegno	Revisione	
14/11/13	R.D.		±0,1	1:1	CW 617 N	304004	00	



Proprietà Riservata - Riproduzione Vietata