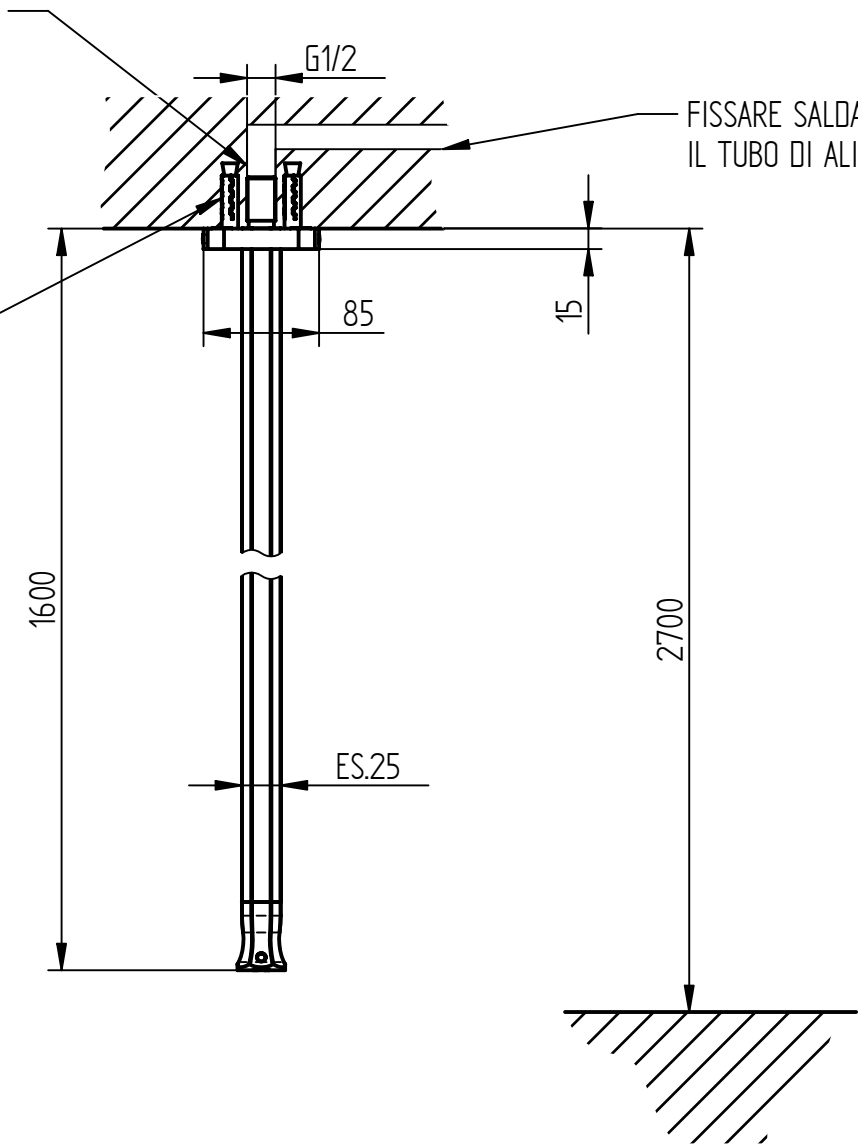


ATTENZIONE!!!
 INSTALLARE IL PRODOTTO
 CON LA MASSIMA CURA AL
 FINE DI NON DANNEGGIARE
 IL TUBO DI ALIMENTAZIONE


FISSARE SALDAMENTE
 IL TUBO DI ALIMENTAZIONE

N° 4 ANCORANTI
 M6 X FISSAGGIO
 A MURO



NOTE:

1. NON MISURARE IL FOGLIO
2. IN CASO DI DUBBI CHIEDERE E NON INTERPRETARE IL DISEGNO

d	---								 BELLOSTA rubinetterie
c	---								
b	---								
a	---								
Modifica						Data	Disegnata	Proprietà Riservata - Riproduzione Vietata Serie	
Descrizione Particolare Bocca lav. a soff. completa H1600						T		STILLE	
Data	Disegnato	Approvato	Tolleranze Generali	Scala	Materiale	Nr° Disegno 144017		Revisione 00	
02/07/13	Rizzini D.		±0,1	1:1	CW 617 N				