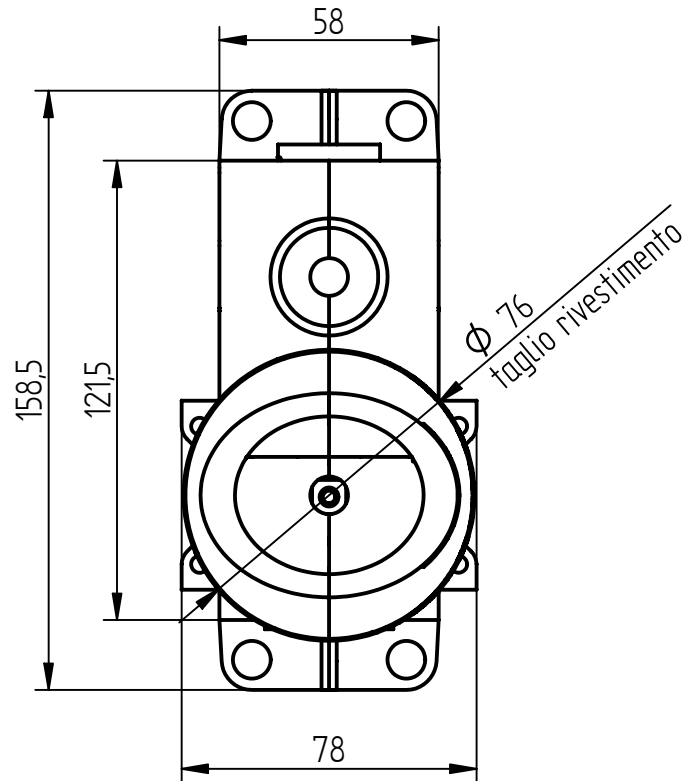



b-box



NOTE:

1. NON MISURARE IL FOGLIO
2. IN CASO DI DUBBI CHIEDERE E NON INTERPRETARE IL DISEGNO

d	---	---	---	---	 BELLOSTA rubinetterie
c	---	---	---		
b	---	---	---		
a	---	---	---		
Modifica			Data	Disegnata	Proprietà Riservata - Riproduzione Vietata Serie
Descrizione Particolare Miscelatore incasso vasca c/deviatore				T	STRESA
Data 15/10/13	Disegnato Rizzini D.	Approvato	Tolleranze Generali $\pm 0,1$	Scala 1:1	Materiale CW 617 N
				Nr° Disegno 1400/K	Revisione 00