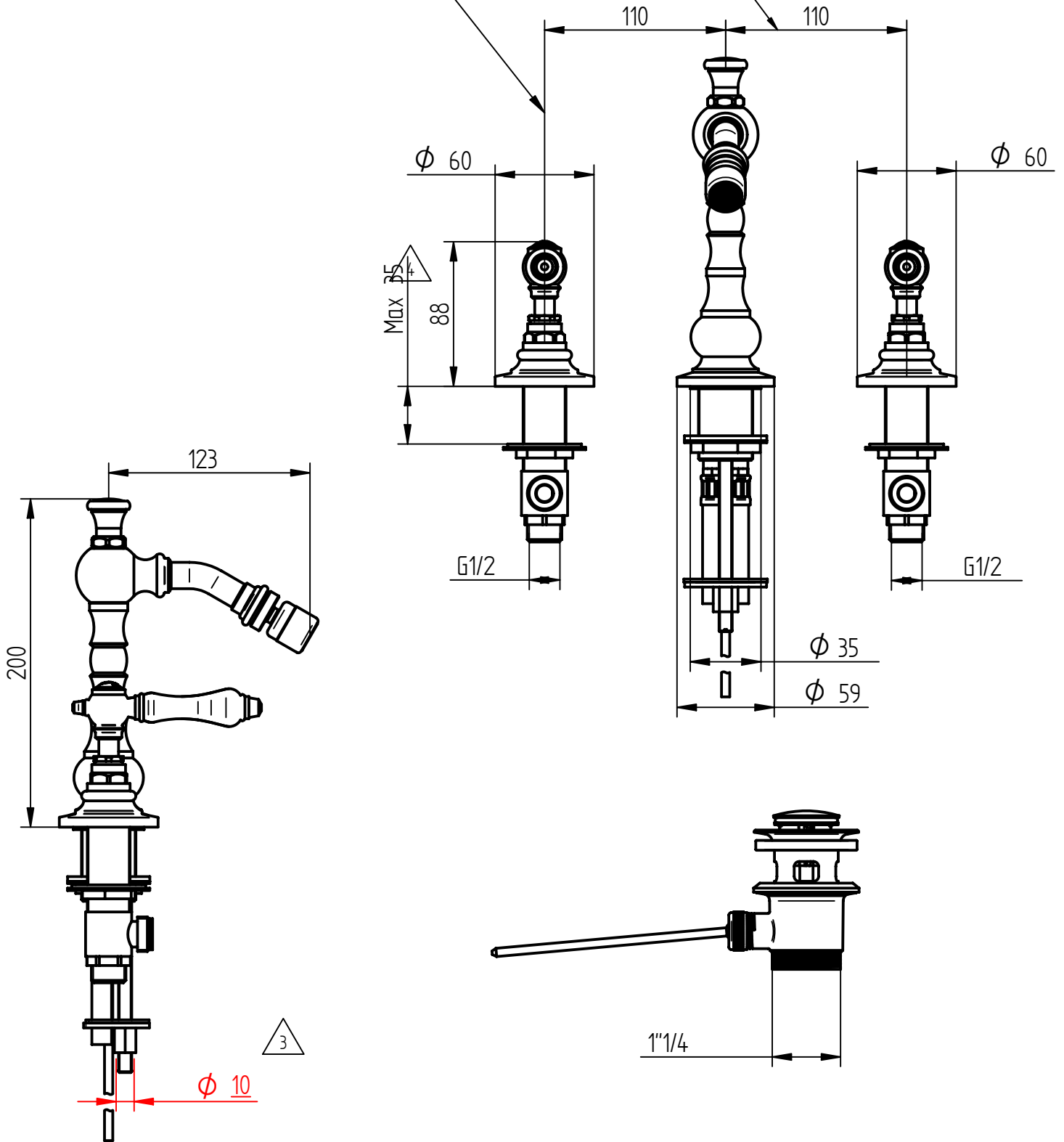



Misura consigliata



NOTE:

1. NON MISURARE IL FOGLIO
2. IN CASO DI DUBBI CHIEDERE E NON INTERPRETARE IL DISEGNO

d	---	---	---	---	 BELLOSTA rubinetterie		
c	---	---	---				
b	---	---	---				
a	---	---	---				
Modifica			Data	Disegnata	Serie		
Descrizione Particolare				T	EDWARD LEVER		
Data	Disegnato	Approvato	Tolleranze Generali	Scala	Materiale	Nr° Disegno	Revisione
22/02/12	Rizzini D.		$\pm 0,1$	1:1	CW 617 N	0807/4/L	00



BELLOSTA
rubinetterie

Proprietà Riservata - Riproduzione Vietata

EDWARD LEVER

Nr° Disegno
0807/4/L

Revisione
00