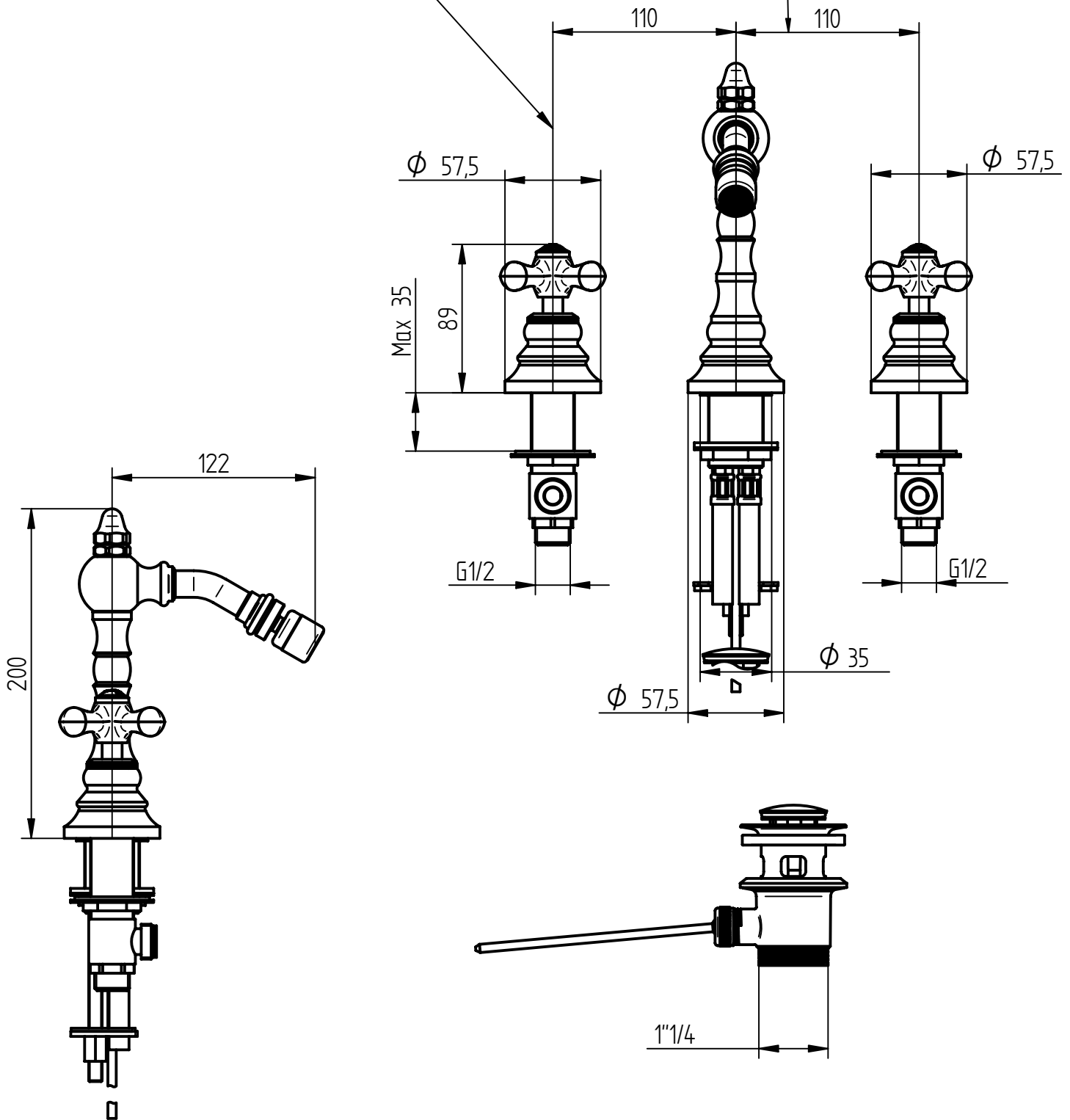



Misura consigliata



NOTE:

1. NON MISURARE IL FOGLIO
2. IN CASO DI DUBBI CHIEDERE E NON INTERPRETARE IL DISEGNO

d	---	---	---	---	---	 BELLOSTA rubinetterie	
c	---	---	---	---	---		
b	---	---	---	---	---		
a	---	---	---	---	---		
Modifica					Data	Disegnata	Proprietà Riservata - Riproduzione Vietata Serie
Descrizione Particolare Batt 3 fori bidet c/salt e bocca girevole					T	CHARLOTTE	
Data	Disegnato	Approvato	Tolleranze Generali	Scala	Materiale	Nr° Disegno	Revisione
04/05/12	Rizzini D.		±0,1	1:1	CW 617 N	0707/4/C	00