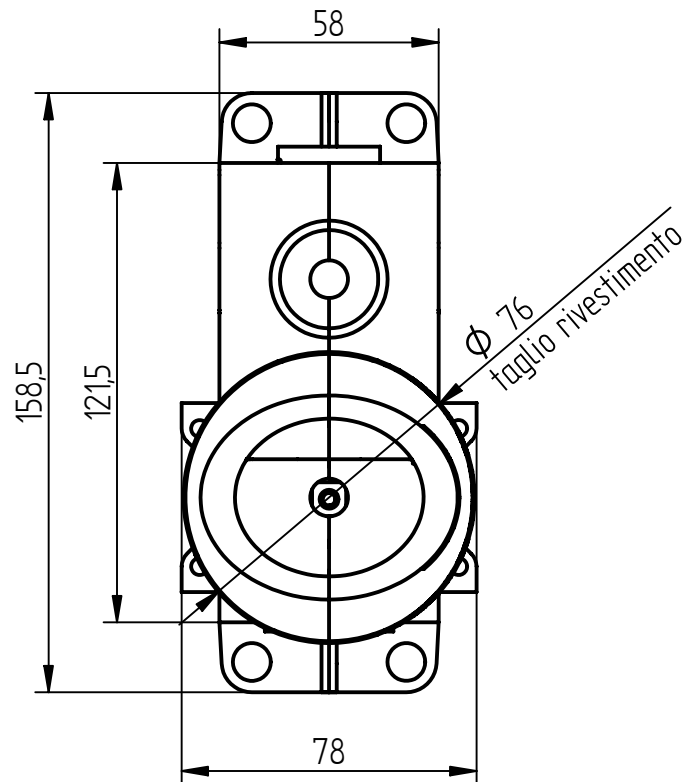



**b-box**



**NOTE:**

1. NON MISURARE IL FOGLIO
2. IN CASO DI DUBBI CHIEDERE E NON INTERPRETARE IL DISEGNO

d	---	---	---	---	---	 <b>BELLOSTA</b> rubinetterie	
c	---	---	---	---	---		
b	---	---	---	---	---		
a	---	---	---	---	---		
<b>Modifica</b>					<b>Data</b>	<b>Disegnata</b>	Proprietà Riservata - Riproduzione Vietata Serie
Descrizione Particolare <b>Mix incasso vasca c/dev CLASSIC</b>					<b>T</b>	<b>ROMINA</b>	
<b>Data</b> 15/03/13	<b>Disegnato</b> Rizzini D.	<b>Approvato</b>	<b>Tolleranze Generali</b> $\pm 0,1$	<b>Scala</b> 1:1	<b>Materiale</b> CW 617 N	<b>Nr° Disegno</b> 0300/M/K	<b>Revisione</b> 00