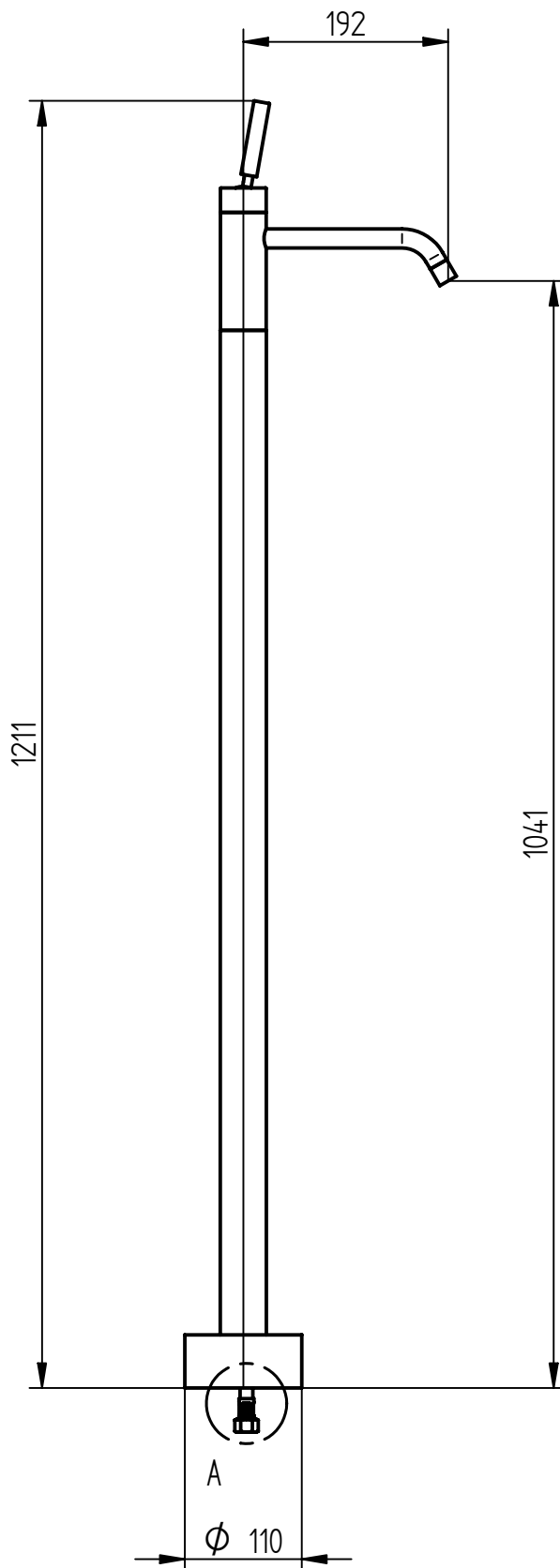
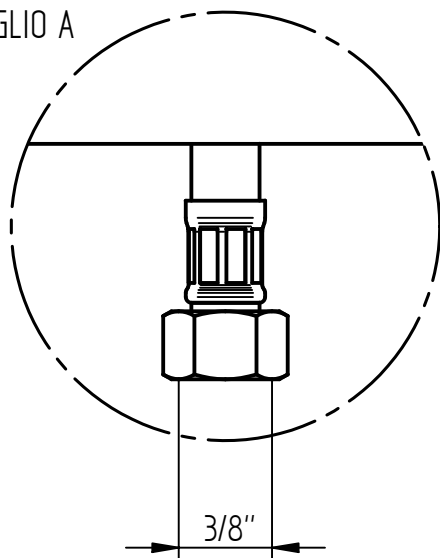


DETTAGLIO A



NOTE:

1. NON MISURARE IL FOGLIO
2. IN CASO DI DUBBI CHIEDERE E NON INTERPRETARE IL DISEGNO

d	---								
c	---								
b	---								
a	---								
Modifica						Data	Disegnata	Serie	
Descrizione Particolare						T		N-JOY	
Mix lavabo s/salt c/bocca 190 c/att a pav									
Data	Disegnato	Approvato	Tolleranze Generali	Scala	Materiale	Nr° Disegno		Revisione	
20/11/12	Rizzini D.		±0,1	1:1	CW 617 N	0105/PAST		00	



Proprietà Riservata - Riproduzione Vietata