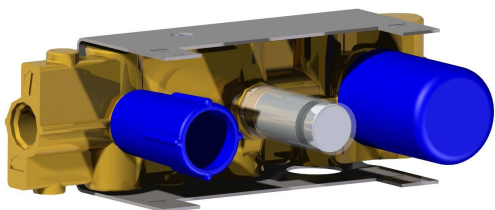


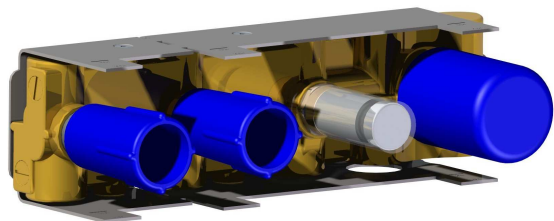
# Incassi

## Istruzioni di installazione / Installation instruction

### Art. 724027



### Art. 724028



**OPERATORE CONTROLLO FILETTI**

Timbro:

**DA CONSERVARE**

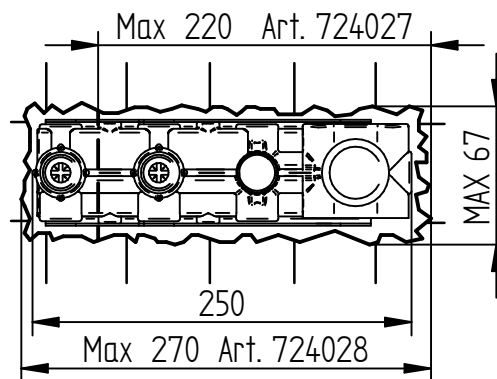
**Per installatore: Al fine di garantire la durata del prodotto installare rubinetti con filtro da pulire periodicamente. Effettuare risciacquo delle tubazioni prima di installare il prodotto (PUNTO 1)**  
**Eventuali residui se finissero all'interno della cartuccia potrebbero causarne il danneggiamento**  
 For installer: In order to guarantee a long duration of the product install valves with filter, which have to be regularly cleaned (POINT 1). Carry out the rinsing of the pipes before install the tap.  
 Some external materials may damage the cadrige if not removed before the installation.

**1**

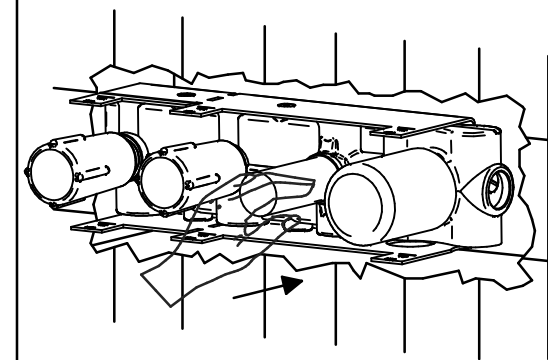
**IMPORTANTISSIMO  
VERY IMPORTANT**



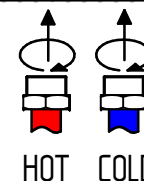
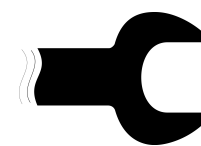
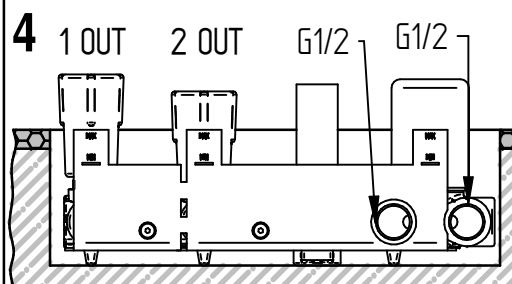
**2**



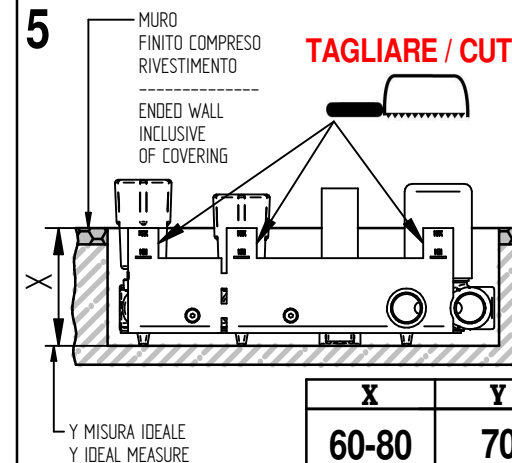
**3**



**4**

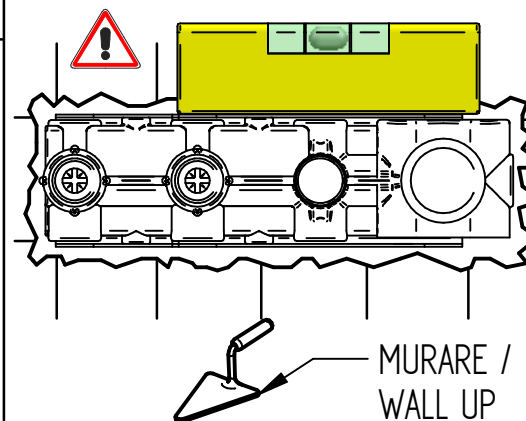


**5**

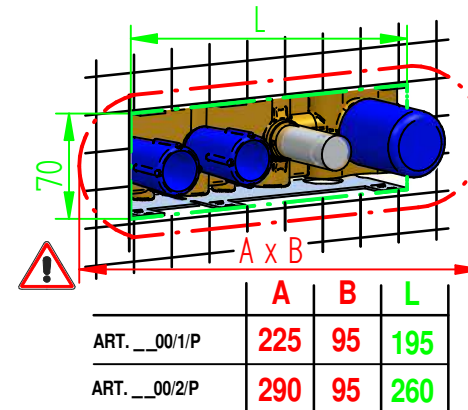


X	Y
60-80	70

**6**



**7**



	A	B	L
ART. __00/1/P	225	95	195
ART. __00/2/P	290	95	260

**MADE IN ITALY**

**DESIGN**

**MADE IN ITALY**

Questo prodotto è stato realizzato interamente in Italia con l'utilizzo di materie prime di altissima qualità

**EQB**

This product has been entirely manufactured in Italy, by top quality raw materials.



**ufficio tecnico BELLOSTA  
C.A. 10/18 ISO 9001:2015**



9001-2015 I

socio sostenitore

associato