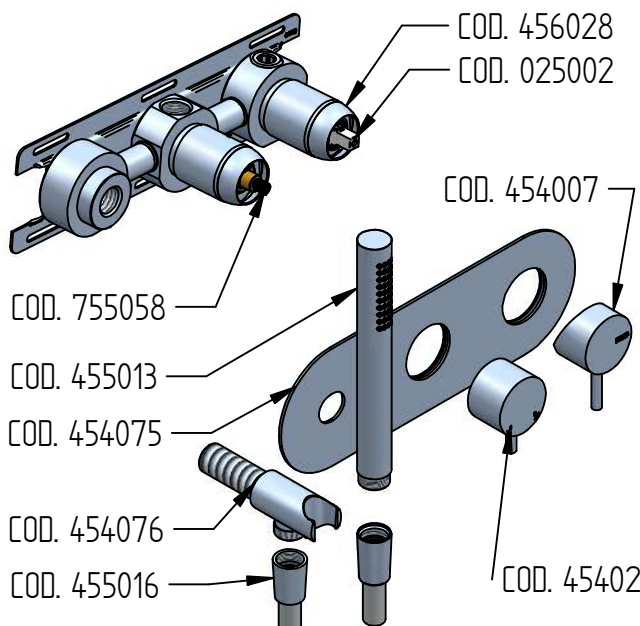




# RICAMBI / SPARE PARTS

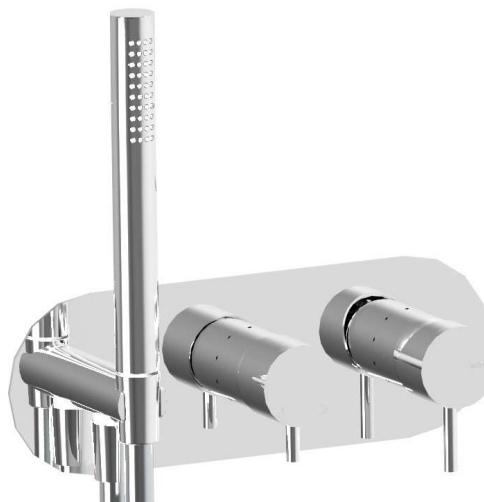


COD. 456028 COD. 025002	COD. 454077	COD. 454007
COD. 755058	COD. 755058	COD. 025002
COD. 455013	COD. 454030 COD. 454031 COD. 454032	COD. 454021
COD. 454075	COD. 454075	COD. 456028
COD. 454076		
COD. 455016		



# ISTRUZIONI DI INSTALLAZIONE / INSTALLATION INSTRUCTION

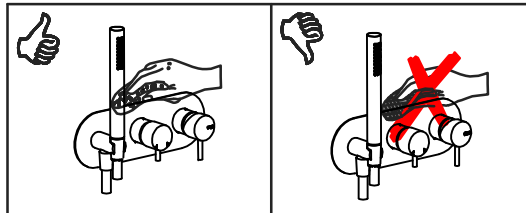
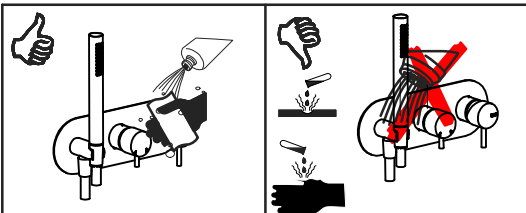
## ART. 4500/1/P/E



## ART. 4500/1/PQ/E



**PER INCASSO VEDERE ISTRUZIONI 454020**



### MANUTENZIONE E PULIZIA

Per una corretta manutenzione e pulizia di questo prodotto, raccomandiamo alcuni semplici accorgimenti:

- Utilizzare **detergenti neutri**, spruzzando il prodotto direttamente su un panno morbido onde evitare infiltrazioni
- Evitare **sempre** il contatto con prodotti acidi o abrasivi
- **Risciacquare bene** con abbondante acqua per eliminare eventuali residui ed **asciugare sempre** con un panno morbido
- Effettuare una **pulizia periodica** al fine di prevenire le formazioni calcaree

La BELLOSTA CARLO & C. non è RESPONSABILE di danni derivati dall'utilizzo di prodotti impropri per la pulizia.

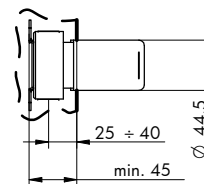
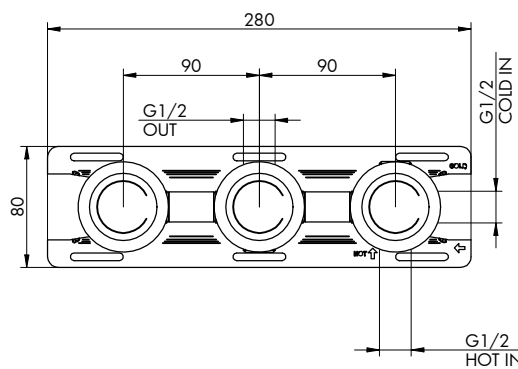
### MAINTENANCE AND CLEANING

For a proper maintenance and cleaning, we recommend the following:

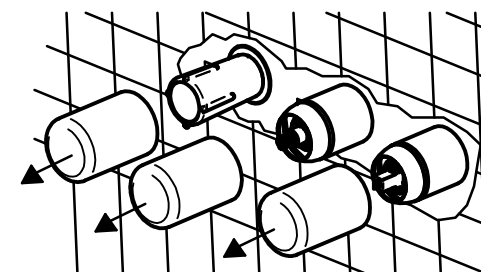
- Use **neutral detergents**, avoiding to spray directly on taps to avoid residual infiltration
- **Avoid** contact with acid or abrasive products
- **Rinse** with water and **always dry** with a clean cloth to avoid residue of detergent
- Perform a **periodic cleaning** to prevent limestone deposits

BELLOSTA CARLO & C. cannot be held responsible for damages due to an improper use of detergents

1



2



**MADE IN ITALY**

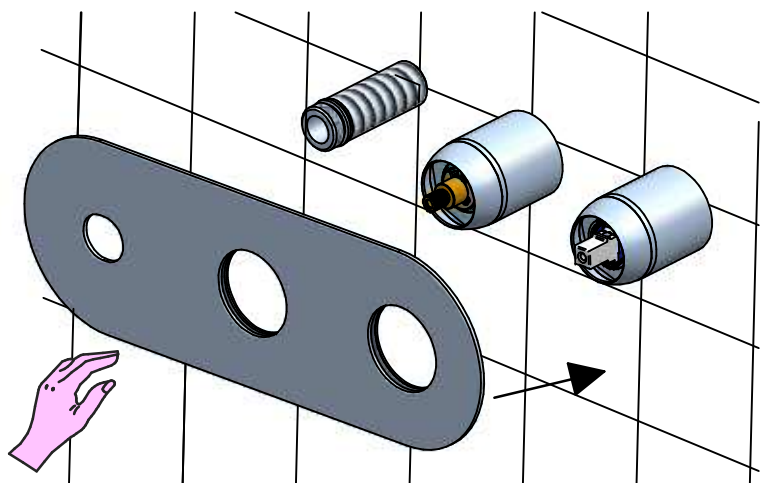
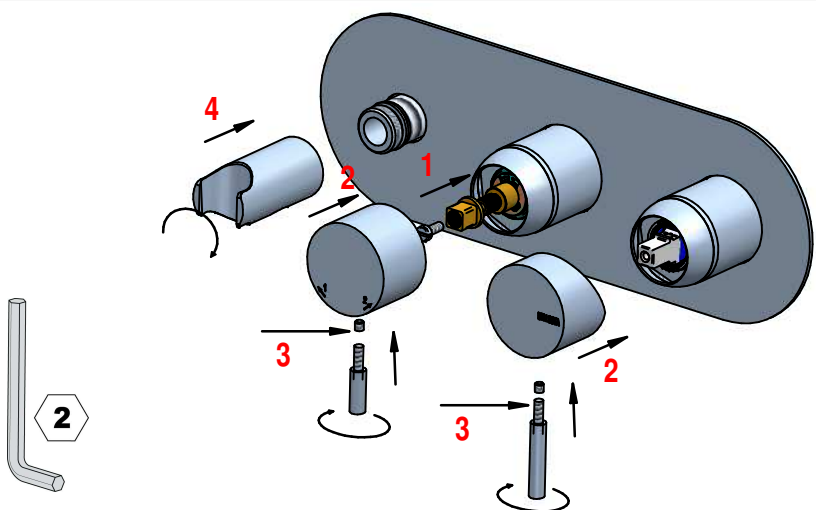
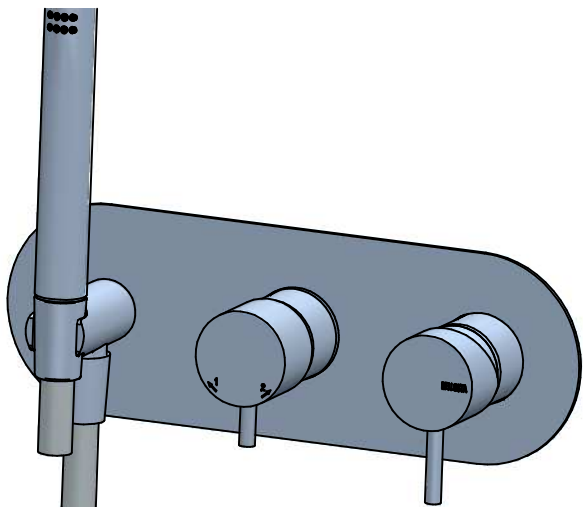
Questo prodotto è stato realizzato interamente in Italia con l'utilizzo di materie prime di altissima qualità

**DESIGN**  
EQB

**MADE IN ITALY**

This product has been entirely manufactured in Italy, by top quality raw materials.

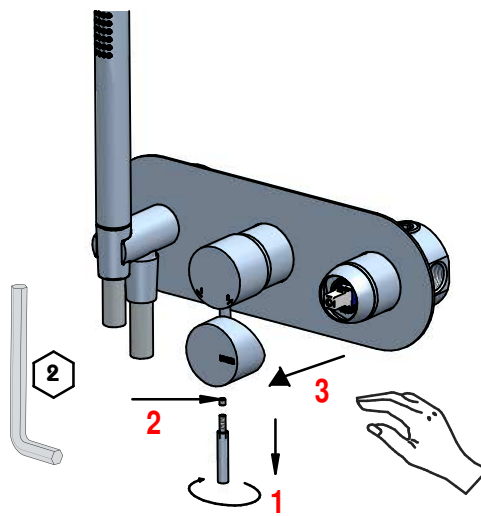
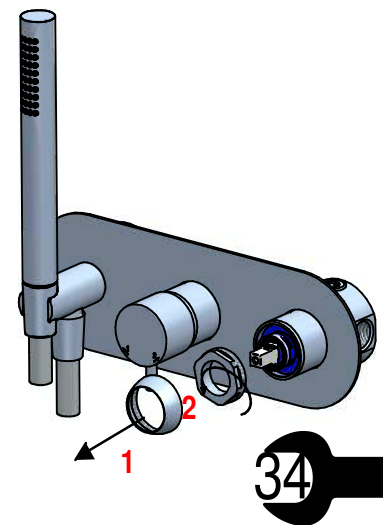
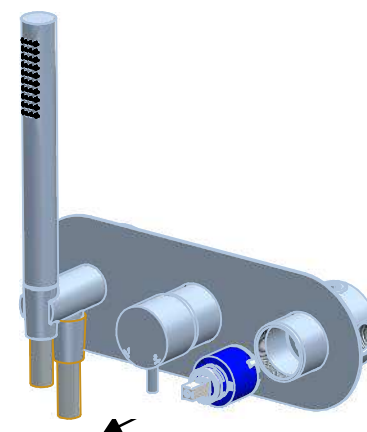
Rubinetti d'autore dedicati a te

**3****4****5**

## SOSTITUZIONE CARTUCCE / CARTRIDGES REPLACEMENT

Prima di iniziare le operazioni di sostituzione delle cartucce assicurarsi che l'acqua dell'impianto principale sia chiusa e che le cartucce siano svuotate da residui di acqua.

Before starting replacement of cartridges, ensure that water system has been turned off and empty remaining water.

**1****2****3**

Per qualsiasi richiesta di informazioni, preghiamo contattare l'Ufficio Tecnico presso:  
[info@bellostarubinetterie.com](mailto:info@bellostarubinetterie.com)

For any technical inquiries, please contact the Technical Office at: [info@bellostarubinetterie.com](mailto:info@bellostarubinetterie.com)