

ART. 795004



ART. 755129

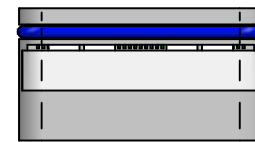


ART. 795005

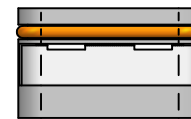


Art. 7503/N-7501/NA-7501-NB-7501/N2/A-7501/N2/P/A-7501/N4-7501/N4/1
7505/N-7501/N/S-7505/NP-7505/NP/S-7505/NPA-7505/NPA/S-7505/N1/A-7505/N3
7505/N1/B-7505/N1/C-7505/N3-7505/N3/1-7505/N3/2-7505/N4/A-7505/N4/A/S
7505/N4/B-7505/N4/B/S-7510/N1- **BIDET: 7507/N-7507/N2**

ART. 795004



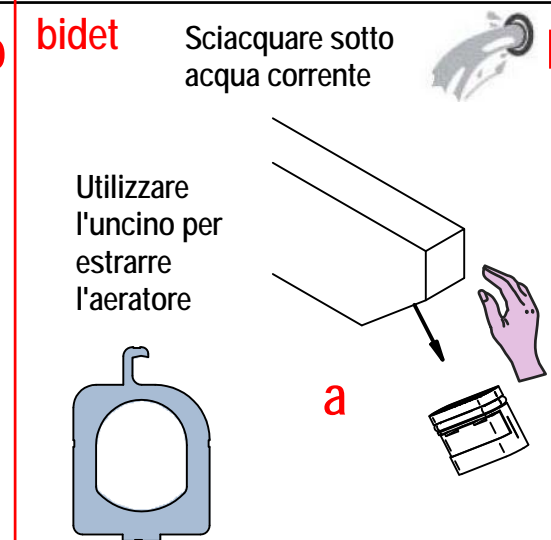
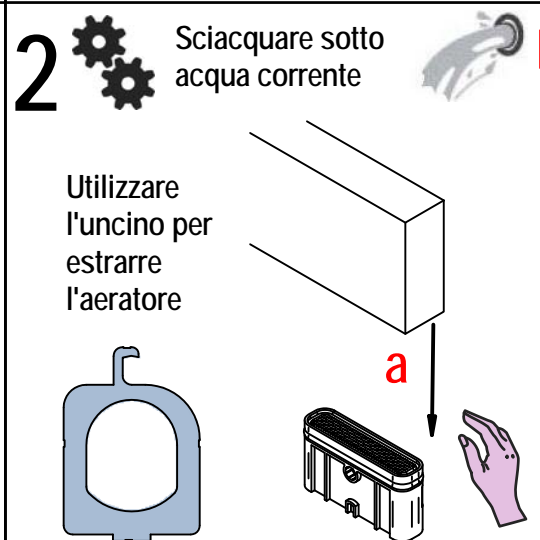
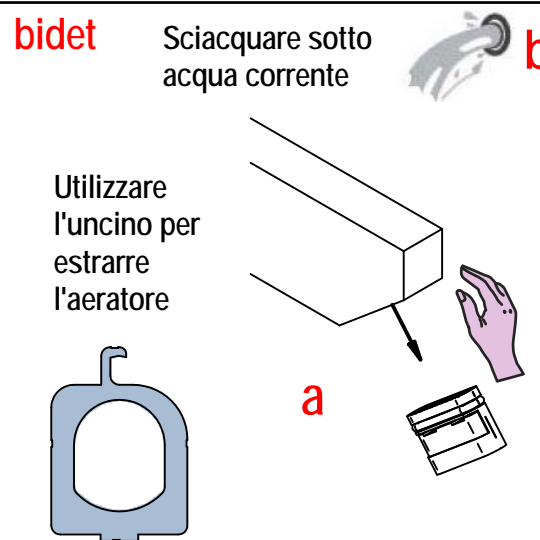
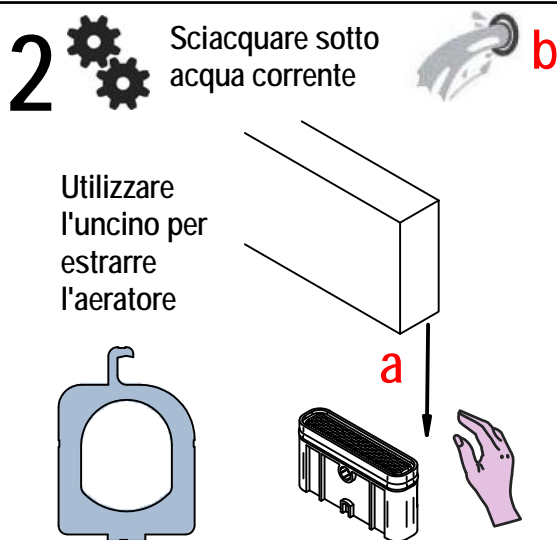
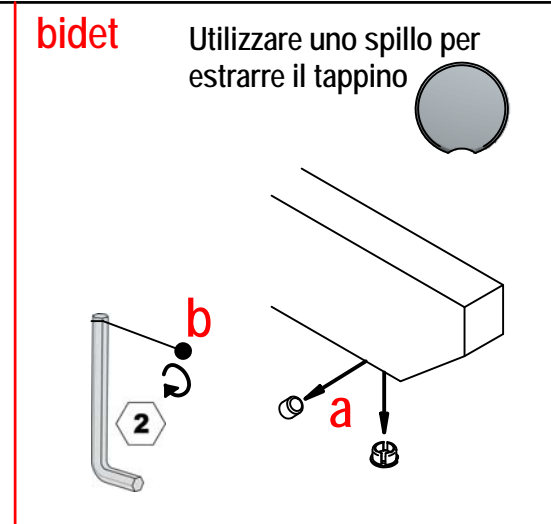
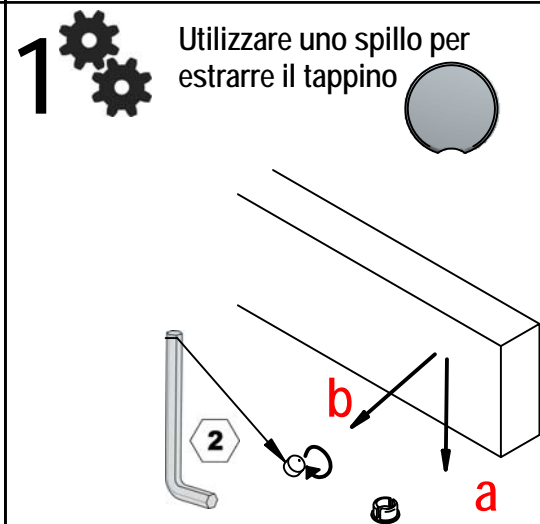
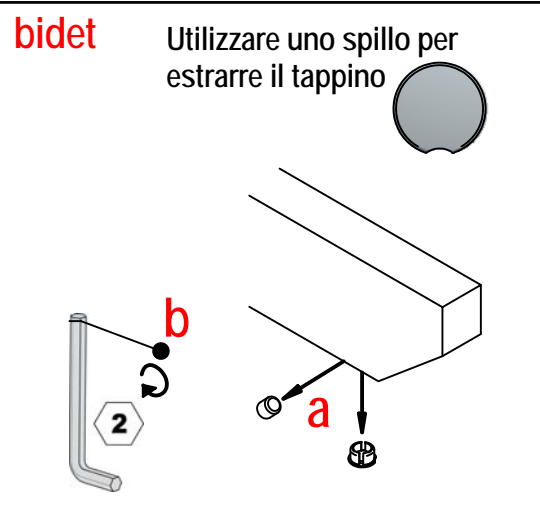
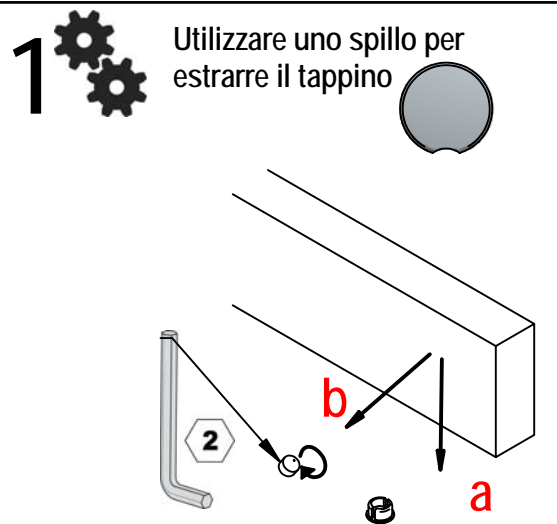
ART. 755129

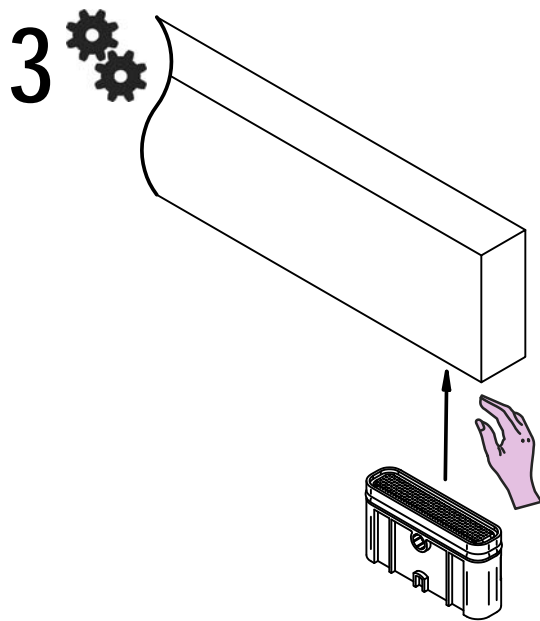


ART. 795005

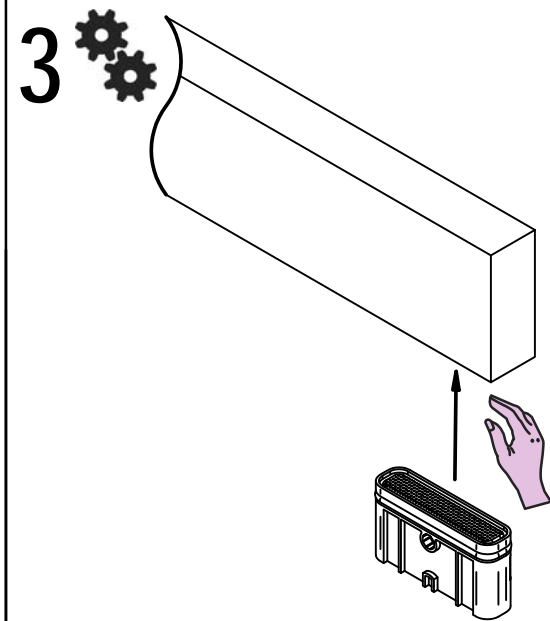


Art. 7503/N-7501/NA-7501-NB-7501/N2/A-7501/N2/P/A-7501/N4-7501/N4/1
7505/N-7501/N/S-7505/NP-7505/NP/S-7505/NPA-7505/NPA/S-7505/N1/A-7505/N3
7505/N1/B-7505/N1/C-7505/N3-7505/N3/1-7505/N3/2-7505/N4/A-7505/N4/A/S
7505/N4/B-7505/N4/B/S-7510/N1- **BIDET: 7507/N-7507/N2**

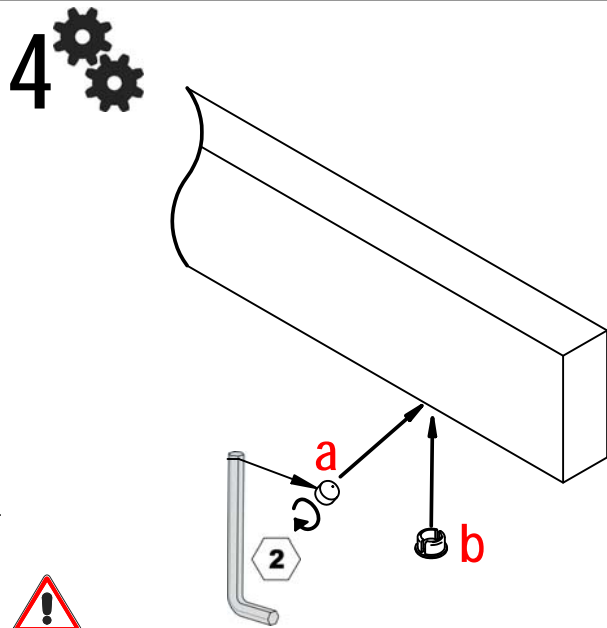




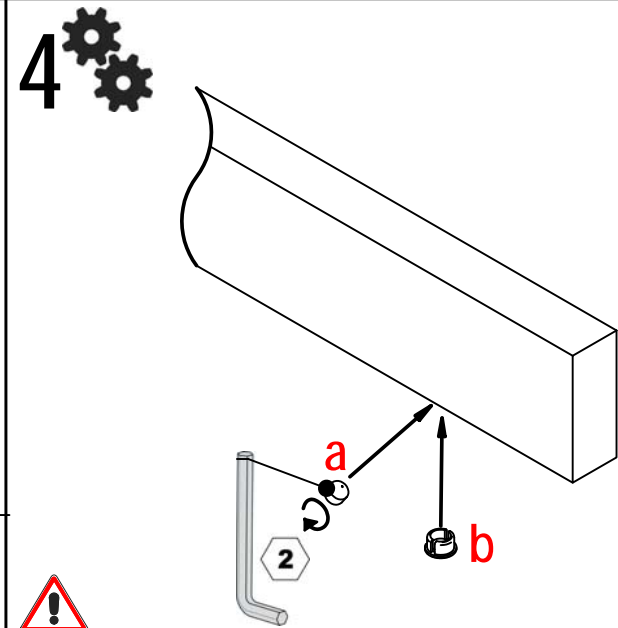
bidet



bidet



bidet



bidet

Sopra i 3 Bar è necessario l'uso di un regolatore di pressione
Above 3 Bar a pressure regulator must be installed

Sopra i 3 Bar è necessario l'uso di un regolatore di pressione
Above 3 Bar a pressure regulator must be installed

MADE IN ITALY

Questo prodotto è stato realizzato interamente in Italia con l'utilizzo di materie prime di altissima qualità

MADE IN ITALY

This product has been entirely manufactured in Italy, by top quality raw materials.



MADE IN ITALY

Questo prodotto è stato realizzato interamente in Italia con l'utilizzo di materie prime di altissima qualità

MADE IN ITALY

This product has been entirely manufactured in Italy, by top quality raw materials.

