

**ISTRUZIONI PER L'INSTALLAZIONE DELLE BATTERIE 3 FORI  
PER LAVABO/BIDET CON SALTERELLO**

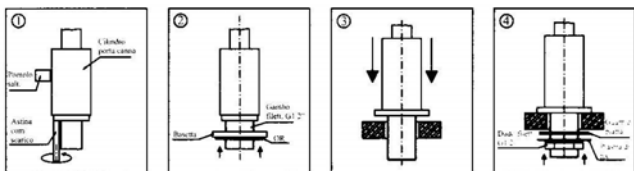
**Serie LIFE**

**ARTICOLI:**

- 0505/4/A – BATT. PER LAV. CON SALT. CANNA SNODO H270
- 0505/4/B – BATT. PER LAV. CON SALT. CANNA SNODO H275
- 0505/4/C – BATT. PER LAV. CON SALT. CANNA SNODO H275
- 0507/7 – BATT. PER BIDET. CON SALT.

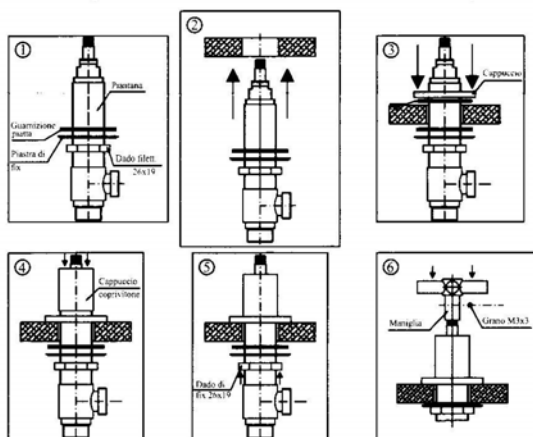
**Centrale canna lav./bidet**

1. Avvitare sul cilindro porta canna l'astina comando scarico al pomolo salterello
2. Infilare la basetta, con inserita la sua guarnizione (OR), sul cilindro porta canna, facendola passare attraverso il gambo e l'astina comando scarico
3. Inserire il cilindro porta canna nella cavità del piano d'appoggio
4. Infilare la guarnizione piatta e la piastra di fissaggio inox attraverso il gambo. Avvitare il dado filett. 33x19 sul gambo in modo da fissare il cilindro porta canna al piano d'appoggio.



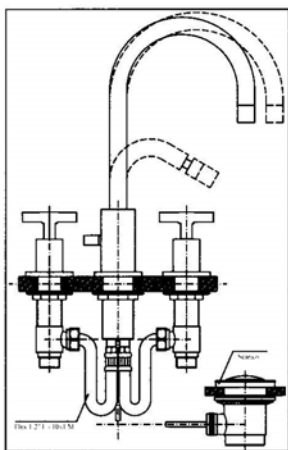
**Maniglie**

1. Avvitare sulla piantana il dado filett. 26x19. Infilare poi la piastra di fissaggio inox e la guarnizione piatta.
2. Infilare la piantana nella cavità del piano d'appoggio.
3. Avvitare il cappuccio, munito della sua guarnizione (OR), sulla piantana.
4. Avvitare il coprivotone sulla piantana. (NB. Regolare l'altezza della piantana al di sopra del piano d'appoggio tenendo presente che il coprivotone deve essere avvitato completamente e che il cappuccio andrà in battuta con il coprivotone).
5. Avvitare il dado filett. 26x19 in modo da fissare la piantana al piano d'appoggio.
6. Inserire la maniglia sul vitone ceramico e fissarla mediante il grano M3x3



• Collegare il tutto con i relativi flessibili

**[Batteria completa]**



UFF. TECNICO 11/01

**ISTRUZIONI  
DI  
MONTAGGIO**

**ARTICOLI AD APPOGGIO**

**LIFE**

**BATTERIE PER VASCA  
BATTERIE 3 FORI LAVABO/BIDET  
MONOFORO**



Azienda certificata  
Iso 9001-2000-1



28010 Briga Novarese (No) Italy

Via Roma – Trav. S.Botticelli, 12/14

Tel. +39 0322 94684

Fax +39 0322 955368

www.bellostarubinetterie.com

e-mail: info@bellostarubinetterie.com

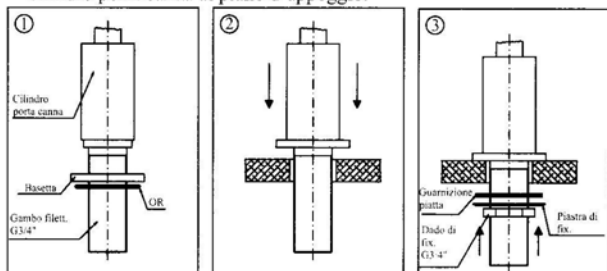
**ISTRUZIONI PER L'INSTALLAZIONE DELLE BATT. PER VASCA**  
**Serie LIFE**

**ARTICOLI**

- 0501/2/A – BATTERIA PER VASCA PER MONTAGGIO SUL BORDO
- 0501/20/A – BATTERIA PER VASCA SENZA BOCCA PER MONTAGGIO SUL BORDO

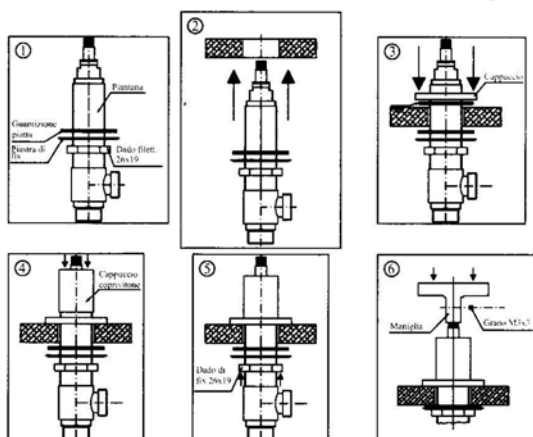
**Centrale canna bordo vasca (escluso 0501/20/A)**

1. Infilare la basetta, con inserita la sua guarnizione (OR), sul cilindro porta canna, facendola passare attraverso il gambo.
2. Inserire il cilindro porta canna nella cavità del piano d'appoggio.
3. Infilare la guarnizione piatta e la piastra di fissaggio inox attraverso il gambo. Avvitare il dado filett. G3/4" sul gambo, in modo da bloccare il cilindro porta canna al piano d'appoggio.



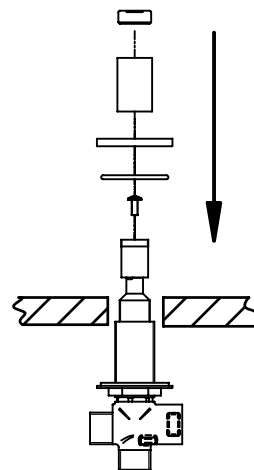
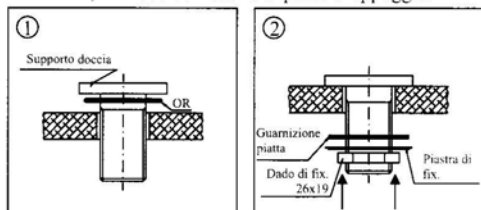
**Maniglie**

1. Avvitare sulla piantana il dado filett. 26x19. Infilare poi la piastra di fissaggio inox e la guarnizione piatta.
2. Infilare la piantana nella cavità del piano d'appoggio.
3. Avvitare il cappuccio, munito della sua guarnizione (OR), sulla piantana.
4. Avvitare il coprivite sulla piantana. (NB. Regolare l'altezza della piantana al di sopra del piano d'appoggio tenendo presente che il coprivite deve essere avvitato completamente e che il cappuccio andrà in battuta con il coprivite).
5. Avvitare il dado filett. 26x19 in modo da fissare la piantana al piano d'appoggio.
6. Inserire la maniglia sul vitone ceramico e fissarla mediante il grano M3x3



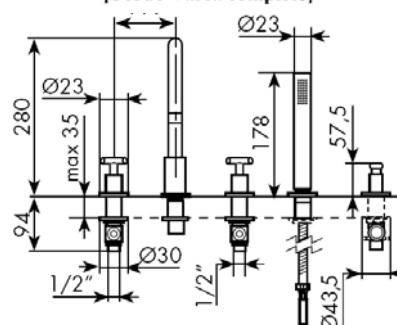
**Supporto doccia**

1. Inserire il supporto doccia, munito della sua guarnizione (OR), nella cavità del piano d'appoggio.
2. Infilare la guarnizione piatta e la piastra di fissaggio inox attraverso il gambo del supporto doccia. Avvitare il dado filett. 26x19 sul gambo del supporto doccia, in modo da fissarlo al piano d'appoggio.



- Collegare il tutto con i relativi flessibili

**[Bordo Vasca completo]**



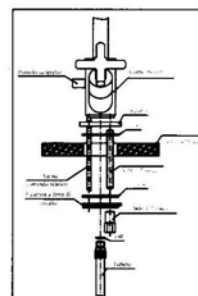
**ISTRUZIONI PER L'INSTALLAZIONE DEL CORPO MONOFORO**  
**Serie LIFE**

**ARTICOLI**

- 0505/2/A – MONOF. PER LAV. TIPO CANNA S. CON SALT. CANNA H270
- 0505/2/B – MONOF. PER LAV. TIPO CANNA S. CON SALT. CANNA H275
- 0505/2/C – MONOF. PER LAV. TIPO CANNA S. CON SALT. CANNA H275
- 0510 – MONOF. PER CUCINA

**Corpo monoforo**

1. Avvitare sul corpo monoforo l'astina comando scarico al pomolo salterello (escluso 0510)
2. Avvitare sul corpo monoforo la vite di fissaggio
3. Avvitare sul corpo monoforo i due tubetti muniti delle loro guarnizioni (OR)
4. Infilare la basetta con la sua guarnizione (OR) sul corpo monoforo facendola passare attraverso l'astina comando scarico, la vite di fissaggio e i tubetti.
5. Riporre il corpo monoforo sul piano d'appoggio infilando l'astina comando scarico, la vite di fissaggio e i due tubetti nella cavità del piano d'appoggio.
6. Prendere la piastrina a ferro di cavallo con la sua guarnizione piatta e, utilizzando il dado da avvitare sulla vite di fissaggio, bloccare il corpo monoforo al piano d'appoggio.



**[Monoforo completo]**

