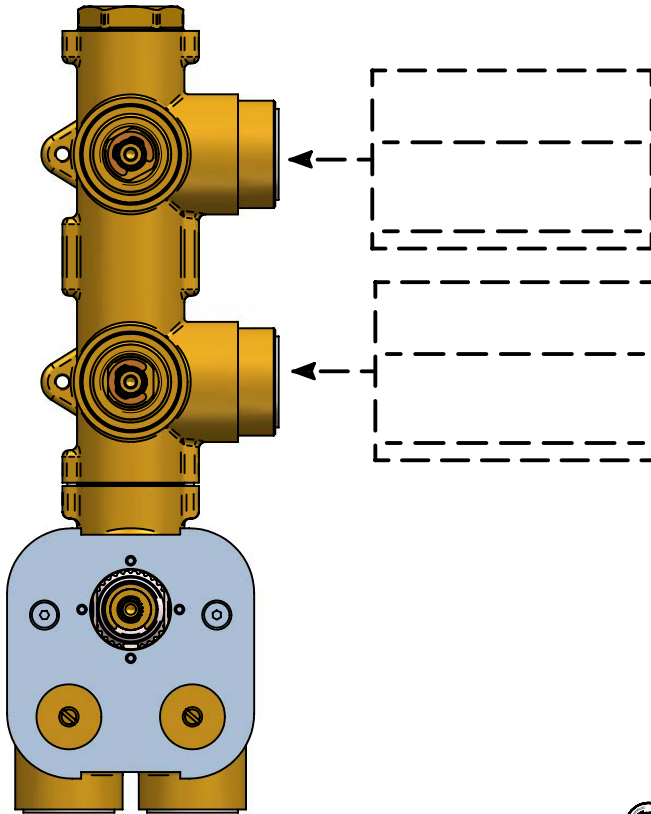


SCHEMA IMPIANTO IDRAULICO / HYDRAULIC SYSTEM LAYOUT

Art. 884037
2 OUT



ATTENZIONE ! / WARNING !

Compilare presente schema durante il collegamento tra utenze e corpo incasso. Utilizzare sia per il collegamento delle parti esterne che per eventuali manutenzioni future. Allegare quindi alla garanzia e conservare insieme ad essa.

The layout should be filled during the installation between the built-in body and final users. Use the layout to connect the external parts and for the maintenance of the system. Join in to the maintenance manual, to keep as well.

La BELLOSTA CARLO & C. non è RESPONSABILE di danni derivati dall'utilizzo di prodotti impropri per la pulizia.

BELLOSTA CARLO & C. cannot be held responsible for damages due to an improper use of detergents

MADE IN ITALY

DESIGN
EQB

MADE IN ITALY

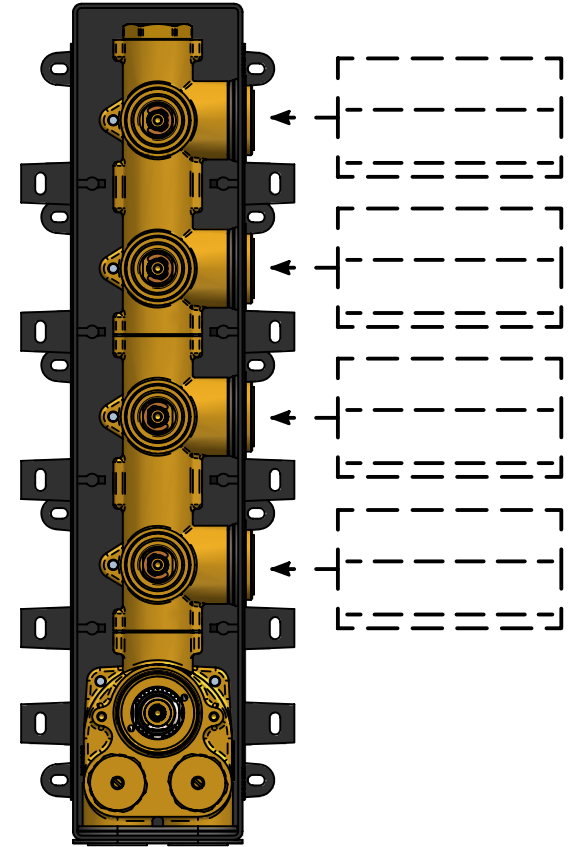
This product has been entirely manufactured in Italy, by top quality raw materials.




 > ufficio tecnico BELLOSTA - B.I. 06/06 ISO 9001-2000 SCQ

SCHEMA IMPIANTO IDRAULICO / HYDRAULIC SYSTEM LAYOUT

Art. 774034
4 OUT



ATTENZIONE ! / WARNING !

Compilare presente schema durante il collegamento tra utenze e corpo incasso. Utilizzare sia per il collegamento delle parti esterne che per eventuali manutenzioni future. Allegare quindi alla garanzia e conservare insieme ad essa.

The layout should be filled during the installation between the built-in body and final users. Use the layout to connect the external parts and for the maintenance of the system. Join in to the maintenance manual, to keep as well.

La BELLOSTA CARLO & C. non è RESPONSABILE di danni derivati dall'utilizzo di prodotti impropri per la pulizia.

BELLOSTA CARLO & C. cannot be held responsible for damages due to an improper use of detergents

MADE IN ITALY

DESIGN
EQB

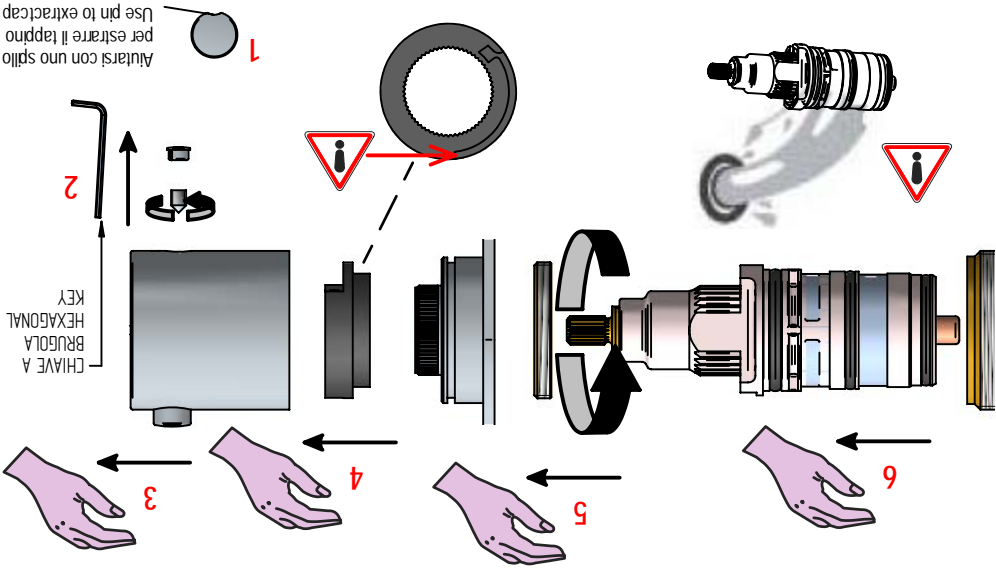
MADE IN ITALY

This product has been entirely manufactured in Italy, by top quality raw materials.

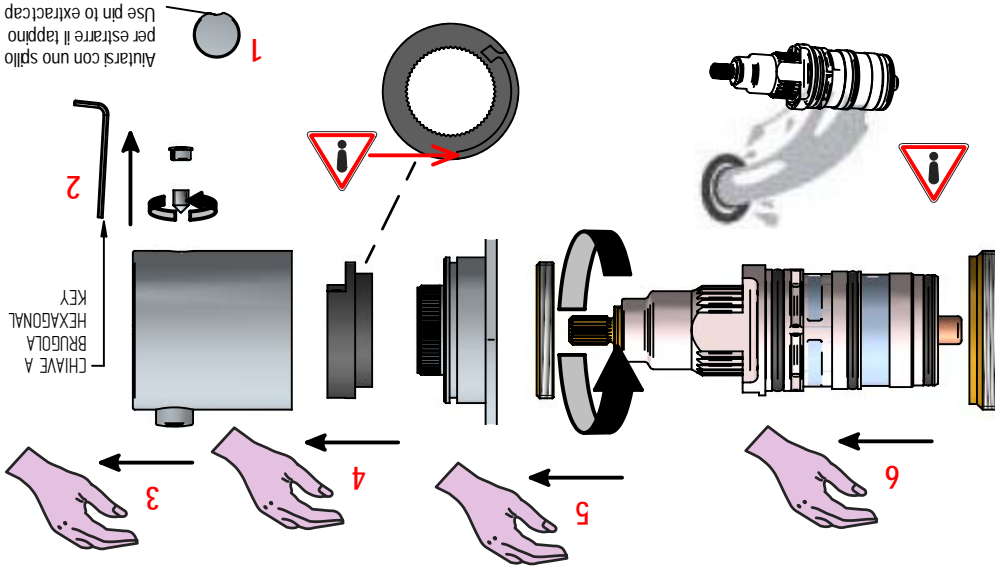



 > ufficio tecnico BELLOSTA - B.I. 06/06 ISO 9001-2000 SCQ

PULIZIA CARTUCCIA / THERMOSTATIC VALVE CLEANING



PULIZIA CARTUCCIA / THERMOSTATIC VALVE CLEANING



DATI TECNICI / TECHNICAL DATA

- Maximum operating pressure : 5 bar
- Minimum pressure without resistance : 0,5 bar
- Recommended pressure : 2 - 4 bar (3 bar Ottimale)
- Safety block 38°C : calibrated in the factory at a pressure of 3 bar (hot and cold)
- For pressure over 5 bar : the pressure reducer is recommended
- For very hard water : the lime filter is recommended
- Strong pressure differences : over 4 bar between hot and cold water the temperature of the mixer water can be adjusted by turning the broached pin, anti-clockwise (hot) and clockwise (cold)

- Pressione massima di esercizio : 5 bar
- Pressione minima senza resistenza : 0,5 bar
- Pressione raccomandata : 2 - 4 bar (3 bar Ottimale)
- Blocco sicurezza 38°C : tarato in fabbrica con pressione 3 bar (calda e fredda)
- Per pressioni superiori 5 bar : si raccomanda riduttore di pressione
- Presenza acqua molto dura : si raccomanda uso di un filtro addolcitore
- Forti differenze di pressione : oltre 4 bar tra calda e fredda regolare la temperatura dell'acqua ruotando l'asta cartuccia in senso antiorario (calda) e in senso orario (fredda)

DATI TECNICI / TECHNICAL DATA

- Maximum operating pressure : 5 bar
- Minimum pressure without resistance : 0,5 bar
- Recommended pressure : 2 - 4 bar (3 bar Ottimale)
- Safety block 38°C : calibrated in the factory at a pressure of 3 bar (hot and cold)
- For pressure over 5 bar : the pressure reducer is recommended
- For very hard water : the lime filter is recommended
- Strong pressure differences : over 4 bar between hot and cold water the temperature of the mixer water can be adjusted by turning the broached pin, anti-clockwise (hot) and clockwise (cold)

- Pressione massima di esercizio : 5 bar
- Pressione minima senza resistenza : 0,5 bar
- Pressione raccomandata : 2 - 4 bar (3 bar Ottimale)
- Blocco sicurezza 38°C : tarato in fabbrica con pressione 3 bar (calda e fredda)
- Per pressioni superiori 5 bar : si raccomanda riduttore di pressione
- Presenza acqua molto dura : si raccomanda uso di un filtro addolcitore
- Forti differenze di pressione : oltre 4 bar tra calda e fredda regolare la temperatura dell'acqua ruotando l'asta cartuccia in senso antiorario (calda) e in senso orario (fredda)