

| | |
|------------------------|------------------------|
| Cod. 884035 | Cod. 884044 |
| Cod. 886064 | Cod. 774054 |
| Cod. 774044 | Cod. 776082 |
| Cod. 774055 | Cod. 884041 |
| Cod. 884041 | Cod. 884042 |

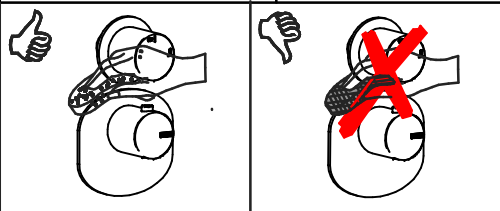
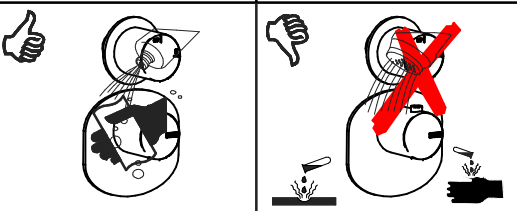
Art. 8812/SH

Art. 8812/H

Art. 8812/2H

Art. 8812/3H

Art. 8812/4H



MANUTENZIONE E PULIZIA
Per una corretta manutenzione e pulizia di questo prodotto, raccomandiamo alcuni semplici accorgimenti:

- Utilizzare detergenti neutri, spruzzando il prodotto direttamente su un panno morbido onde evitare infiltrazioni
- Evitare sempre il contatto con prodotti acidi o abrasivi
- Risciacquare bene con abbondante acqua per eliminare eventuali residui ed asciugare sempre con un panno morbido
- Effettuare una pulizia periodica al fine di prevenire le formazioni calcaree

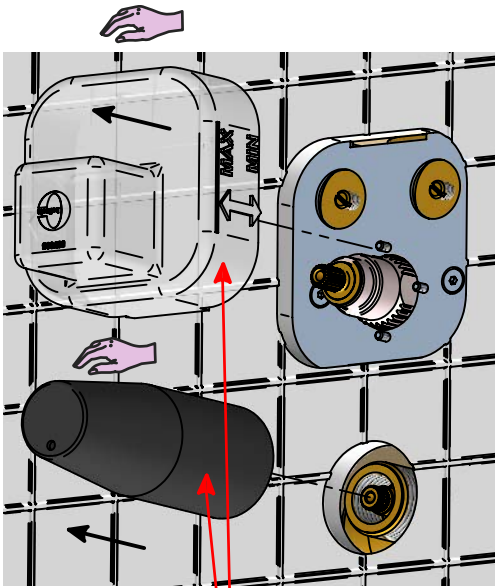
La BELLOSTA CARLO & C. non è RESPONSABILE di danni derivati dall'utilizzo di prodotti impropri per la pulizia.

MAINTENANCE AND CLEANING
For a proper maintenance and cleaning, we recommend the following:

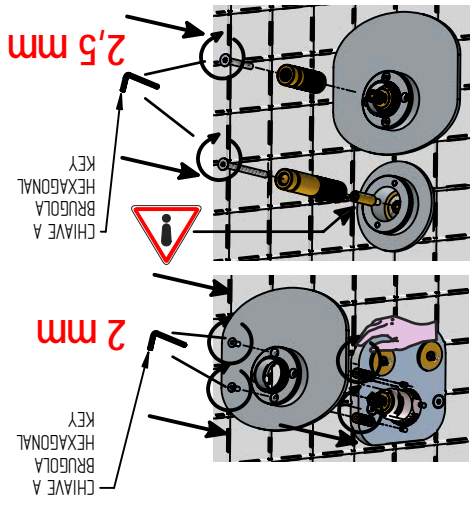
- Use **neutral detergents**, avoiding to spray directly on taps to avoid residual infiltration
- **Avoid** contact with acid or abrasive products
- **Rinse** with water and **always dry** with a clean cloth to avoid residue of detergent
- Perform a **periodic cleaning** to prevent limestone deposits

BELLOSTA CARLO & C. cannot be held responsible for damages due to an improper use of detergents

> ufficio tecnico BELLOSTA, B.I. 06/06 ISO 9001:2010 ISO 14001



3!

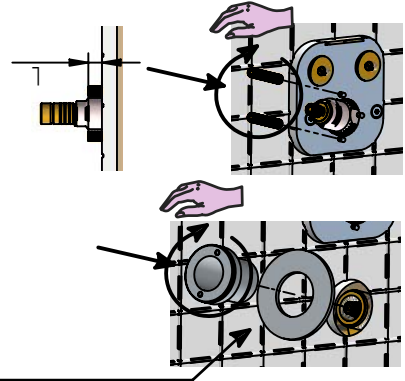


N° INTAGLI DA TAGLIARE
ALLE ASTE BROCCATE
NUMBERS OF NOTCH TO BE
CUT FROM BROACHING ROD

$$N = (X - 27) / 3$$

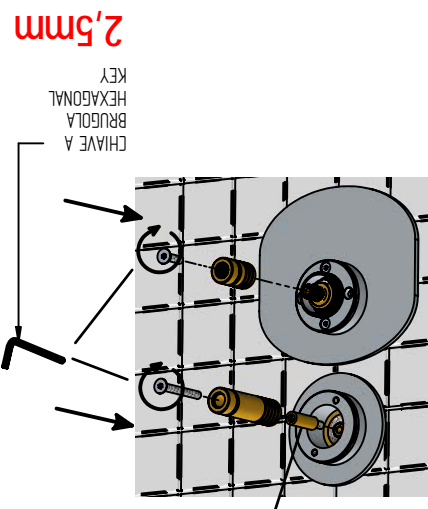
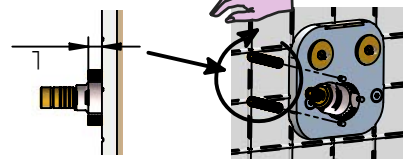


RIMUOVERE PELLICOLA DALLA
GUARNIZIONE BIADESIVA
TAKE OFF FROM THE GASKET
THE BY-ADHESIVE FILM

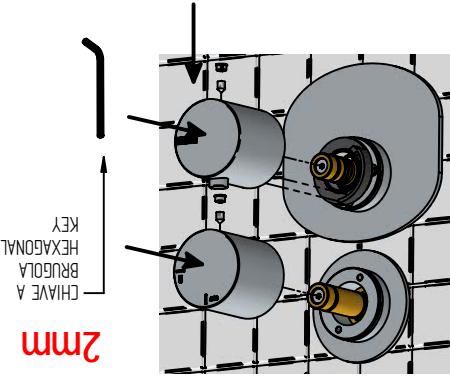


N° INTAGLI DA TAGLIARE AL
DISTANZALE
NUMBERS OF NOTCH TO BE
CUT FROM SLEEVE

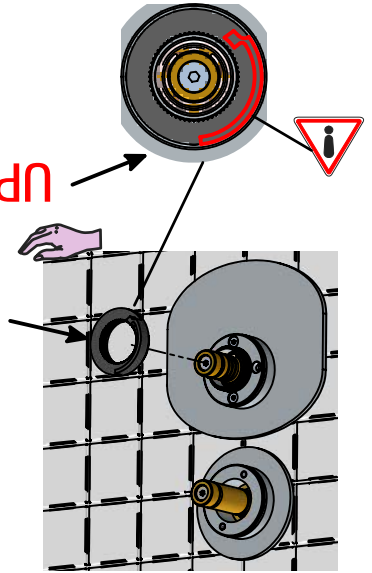
$$N_1 = L - 9$$



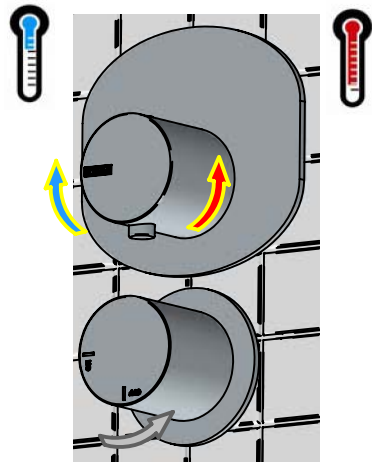
CHIAVE A
BRUGOLA
HEXAGONAL
KEY
2,5mm



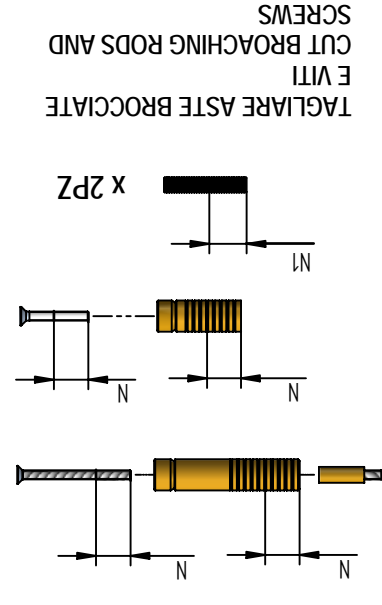
CHIAVE A
BRUGOLA
HEXAGONAL
KEY
2mm



UP



NO



TAGLIARE ASTE BROCCATE
E VITI
CUT BROACHING RODS AND
SCREWS

