

## MANUTENZIONE E PULIZIA

Per una corretta manutenzione e pulizia di questo prodotto, raccomandiamo alcuni semplici accorgimenti:

- Utilizzare detergenti neutri, spruzzando il prodotto direttamente su un panno morbido onde evitare infiltrazioni
- Evitare sempre il contatto con prodotti acidi o abrasivi
- Risciacquare bene con abbondante acqua per eliminare eventuali residui ed asciugare sempre con un panno morbido
- Effettuare una pulizia periodica al fine di prevenire le formazioni calcaree

La BELLOSTA CARLO & C. non è RESPONSABILE di danni derivati dall'utilizzo di prodotti impropri per la pulizia.

## MAINTENANCE AND CLEANING

For a proper maintenance and cleaning, we recommend the following:

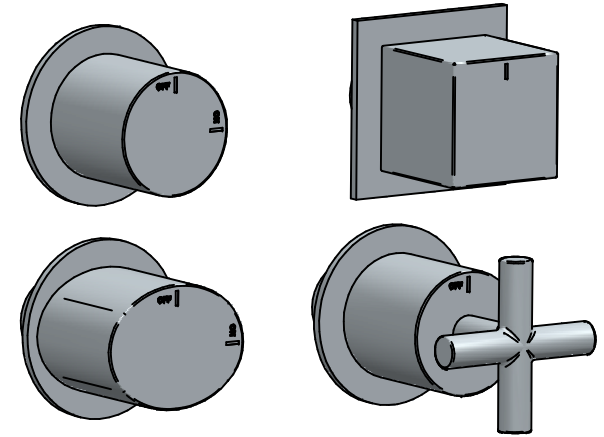
- Use **neutral detergents**, avoiding to spray directly on taps to avoid residual infiltration
- **Avoid** contact with acid or abrasive products
- **Rinse** with water and **always dry** with a clean cloth to avoid residue of detergent
- Perform a **periodic cleaning** to prevent limestone deposits

BELLOSTA CARLO & C. cannot be held responsible for damages due to an improper use of detergents

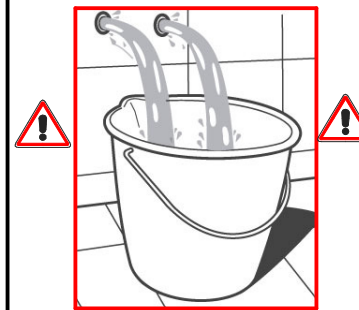
ufficio tecnico BELLOSTA, B.I. 06106 ISO 9001:2010 ISO 9001:2015

# ISTRUZIONI revivre

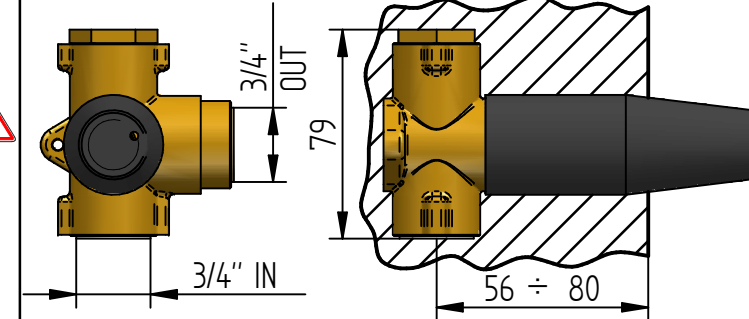
Art. 8808/H  
0908/H  
8008/H  
0508/H



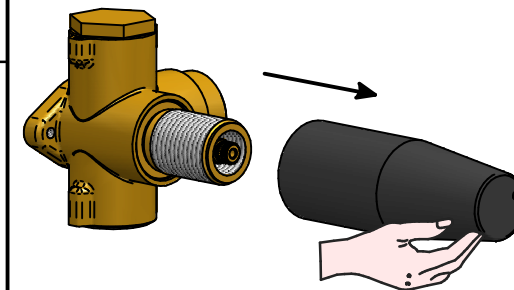
**1**  
**IMPORTANTISSIMO**



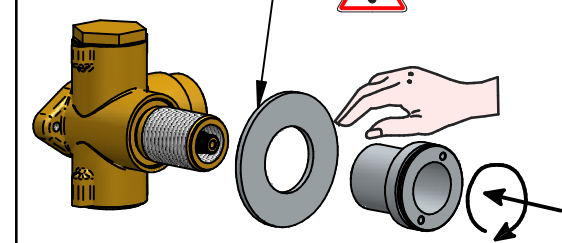
**2** Scostamento considerato a muro finito compreso rivestimento  
Limit measure at ended wall inclusive of covering



**3**



**4**



RIMUOVERE PELLICOLA DALLA GUARNIZIONE BIADESIVA  
TAKE OFF FROM THE GASKET THE BY-ADHESIVE FILM

**MADE IN ITALY**

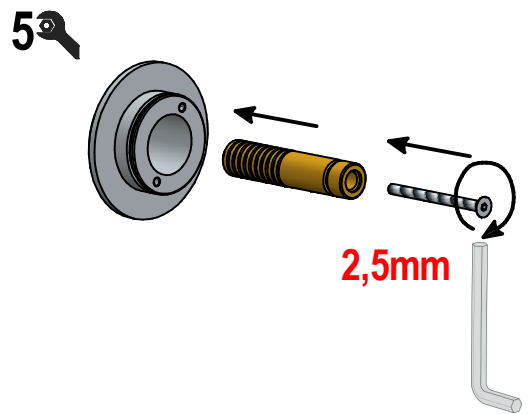
Questo prodotto è stato realizzato interamente in Italia con l'utilizzo di materie prime di altissima qualità

**DESIGN**  
**EOB**

**MADE IN ITALY**

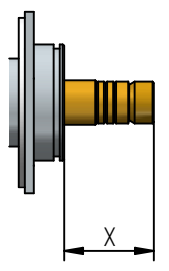
This product has been entirely manufactured in Italy, by top quality raw materials.

**BELLOSTA**  
Rubinetterie  
Rubinetti d'altre dedicati a te

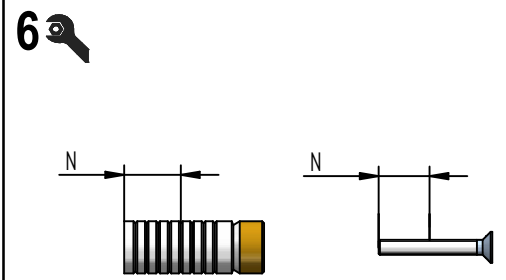


2,5mm

N° INTAGLIDA TAGLIATE  
ALLE ASTE BROCCiate  
NUMBERS OF NOTCH TO  
BE CUT FROM  
BROACHING ROD



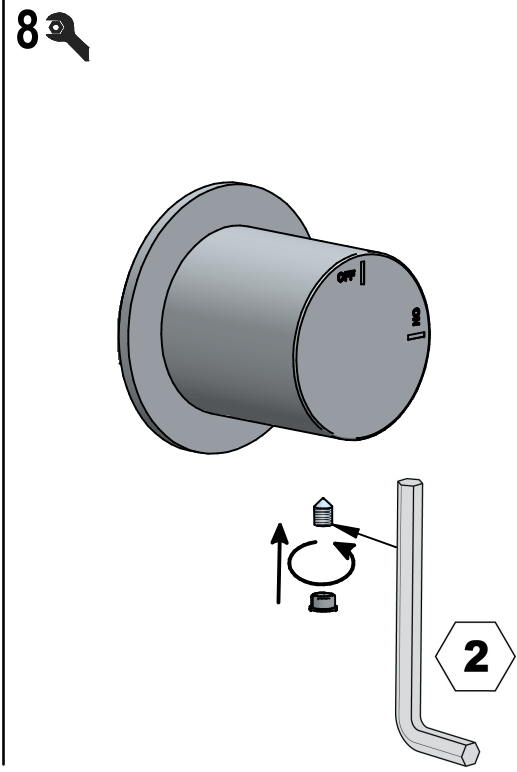
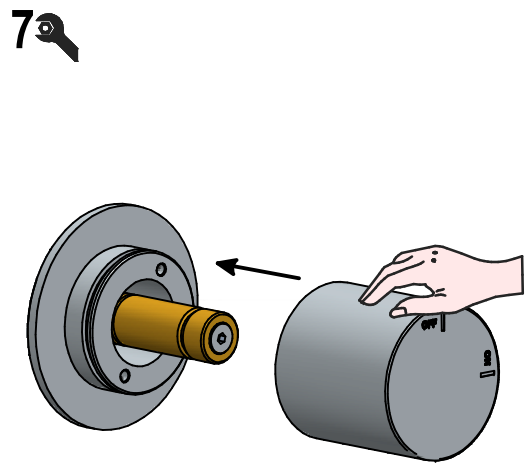
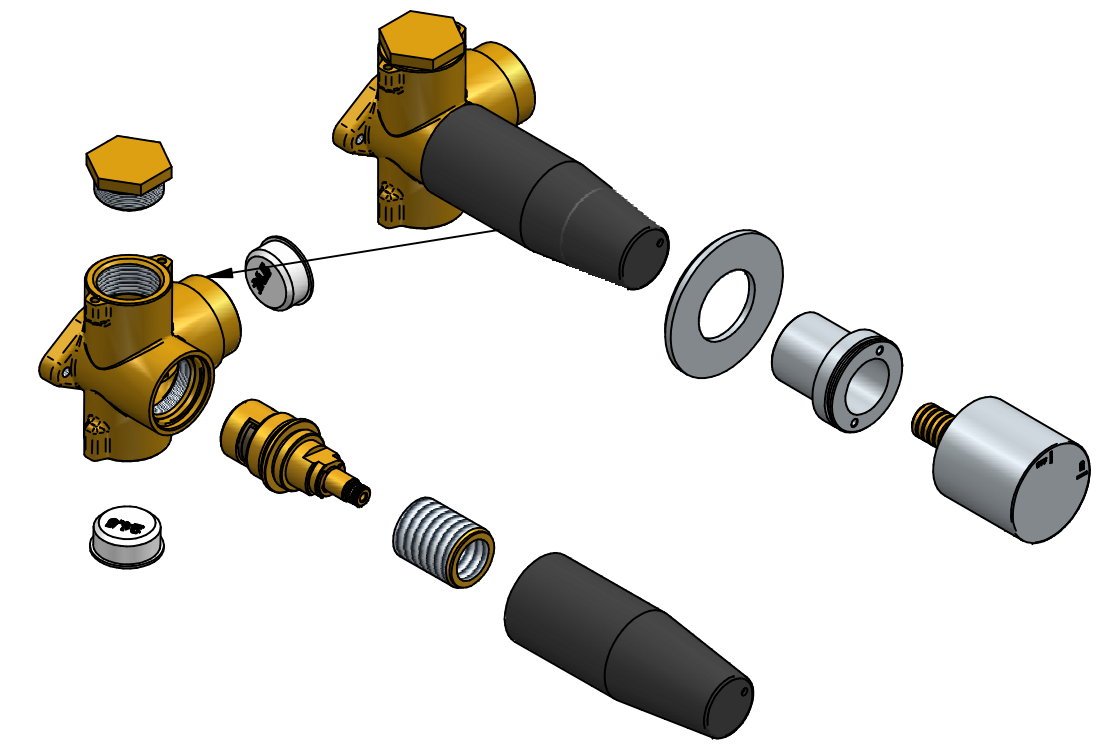
$$N = (X - 30) / 3$$



TAGLIARE ASTE BROCCiate  
E VITI  
CUT BROACHING RODS AND  
SCREWS



# RICAMBI / SPARE PARTS



ART. 804043	ART. 774043	ART. 704050	ART. 054053
ART. 884042	ART. 774044	ART. 884044	ART. 055134