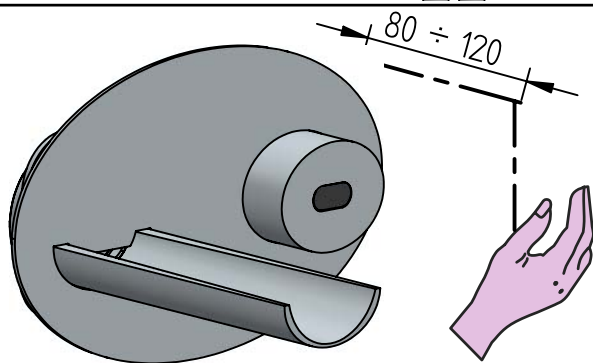


LE REGOLAZIONE DELLA TEMPERATURA DI MISCELAZIONE PUO' ESSERE DOSATA TRAMITE IL POMOLO INSERITO NEL LATO DEL GRUPPO ELETTROVALVOLA SOTTOLAVABO



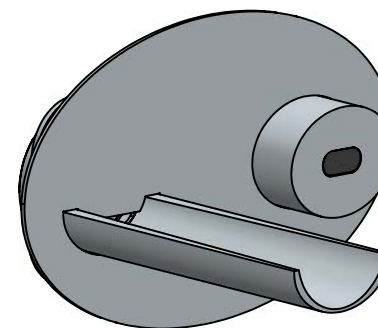
- CHIUSURA AUTOMATICA DOPO 10s DA ULTIMO CHECK POSITIVO

- CHECK1: 6 IMPULSI AL SECONDO DOPO INUTILIZZO DI 1,5 h CIRCA PASSA AUTOMATICAMENTE

- CHECK2(POWER SAVING): 3 IMPULSI AL SECONDO

Istruzioni di installazione / Installation instruction

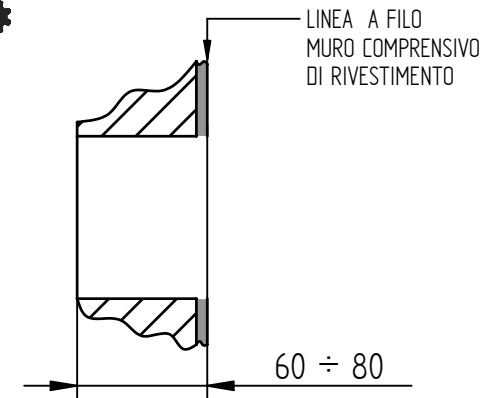
funtanin



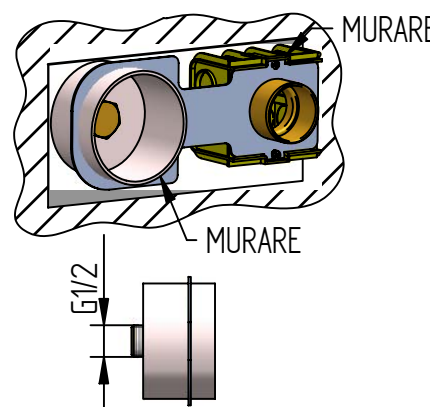
1



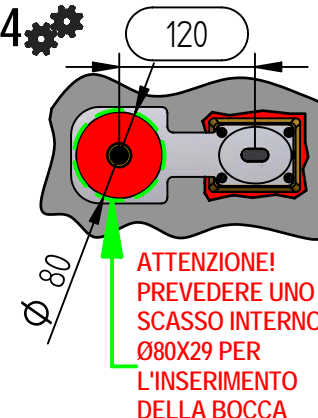
2



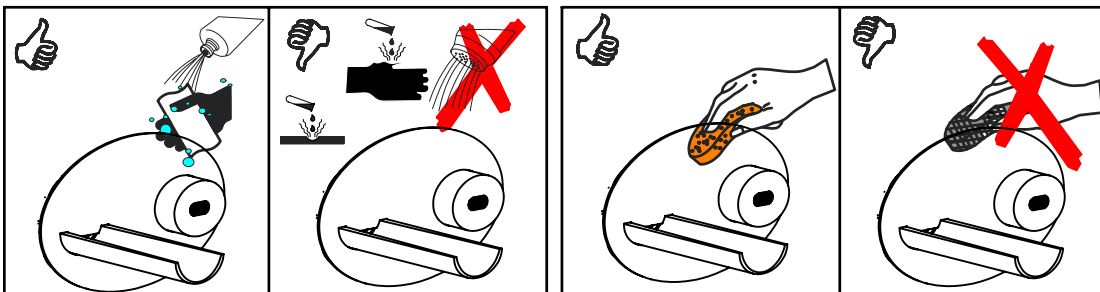
3



4



ATTENZIONE!
L'INTERASSE TRA SENSORE E BOCCA E' VINCOLATO DALLA PIASTRA CON MISURA 120mm INSERIRE L'ATTACCO ACQUA CONCENTRICO AL FORO DELLA PIASTRA INOX



MANUTENZIONE E PULIZIA

Per una corretta manutenzione e pulizia di questo prodotto, raccomandiamo alcuni semplici accorgimenti:

- Utilizzare detersivi neutri, spruzzando il prodotto direttamente su un panno morbido onde evitare infiltrazioni
- Evitare sempre il contatto con prodotti acidi o abrasivi
- Risciacquare bene con abbondante acqua per eliminare eventuali residui ed asciugare sempre con un panno morbido
- Effettuare una pulizia periodica al fine di prevenire le formazioni calcaree

La BELLOSTA CARLO & C. non è RESPONSABILE di danni derivati dall'utilizzo di prodotti impropri per la pulizia.

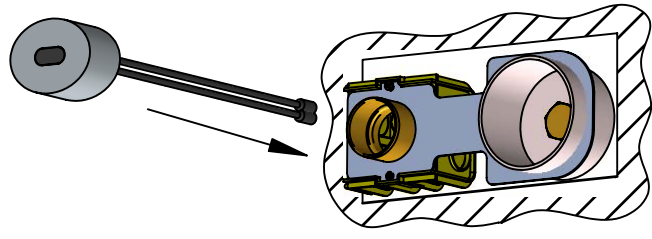
MAINTENANCE AND CLEANING

For a proper maintenance and cleaning, we recommend the following:

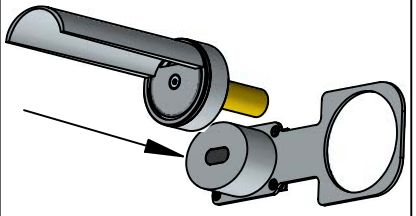
- Use neutral detergents, avoiding to spray directly on taps to avoid residual infiltration
- Avoid contact with acid or abrasive products
- Rinse with water and always dry with a clean cloth to avoid residue of detergent
- Perform a periodic cleaning to prevent limestone deposits

BELLOSTA CARLO & C. cannot be held responsible for damages due to an improper use of detergents

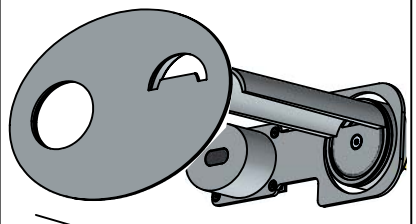
5



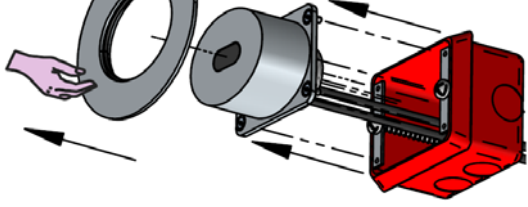
6



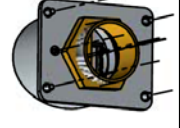
7



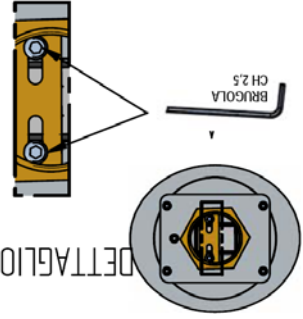
1



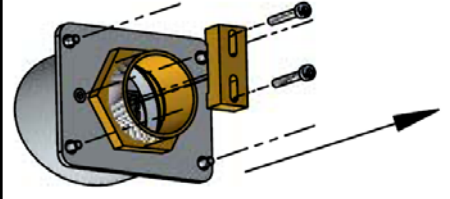
2



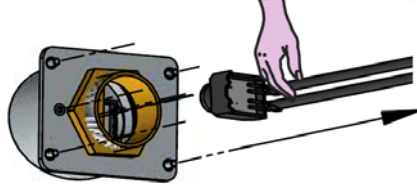
DETTAGLIO A



3



4



Progetto "sumisura"

90 PROGETTATO SU DI TE 60 90

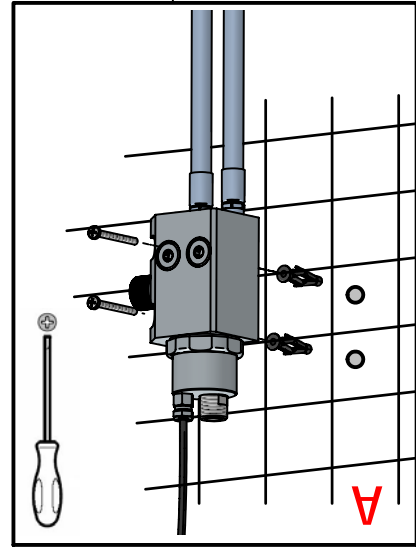
BELLOSTA rubinetteria Bellosta rubinetti d'autore made in Italy

5

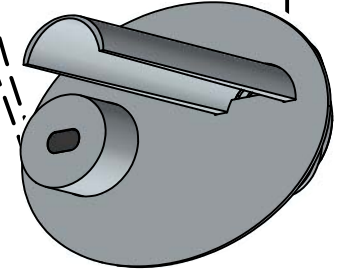
6



5

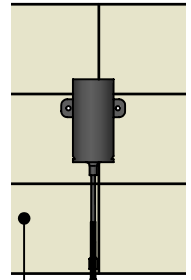


A

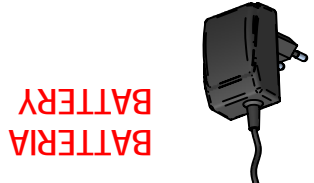


B

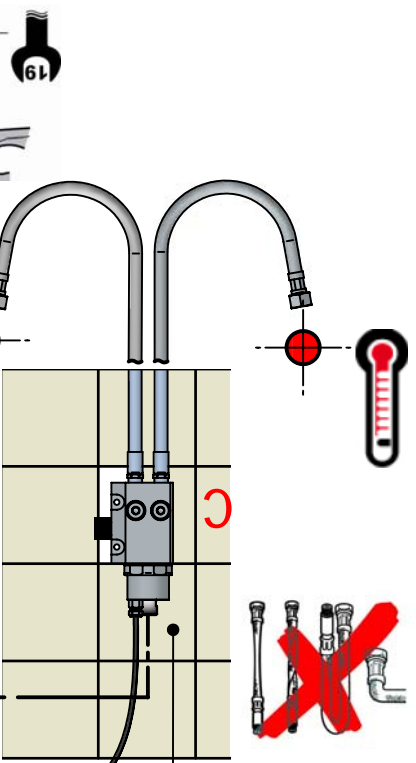
OR



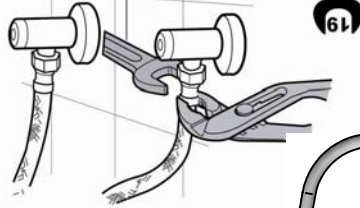
BATTERIA



TRASFORMATORE INVERTER



C



19

B