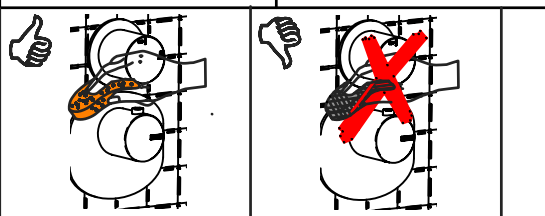
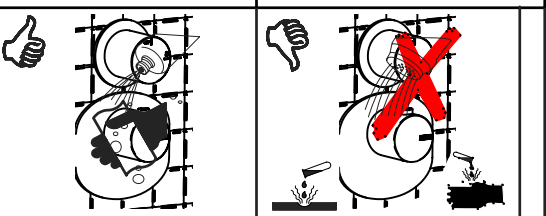
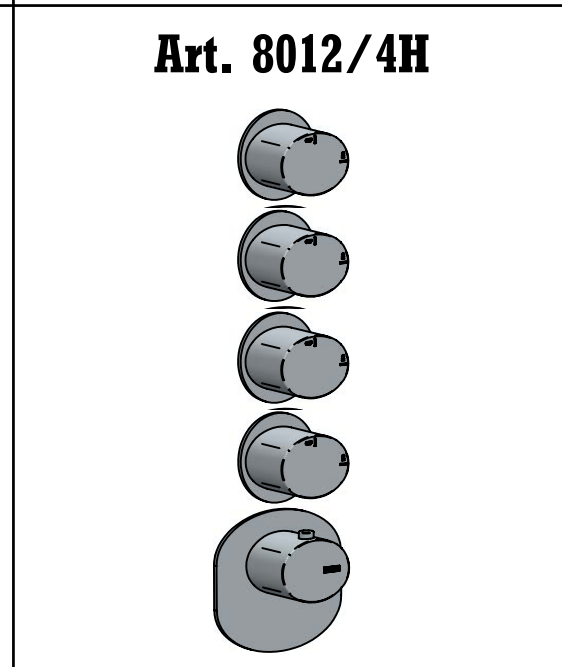
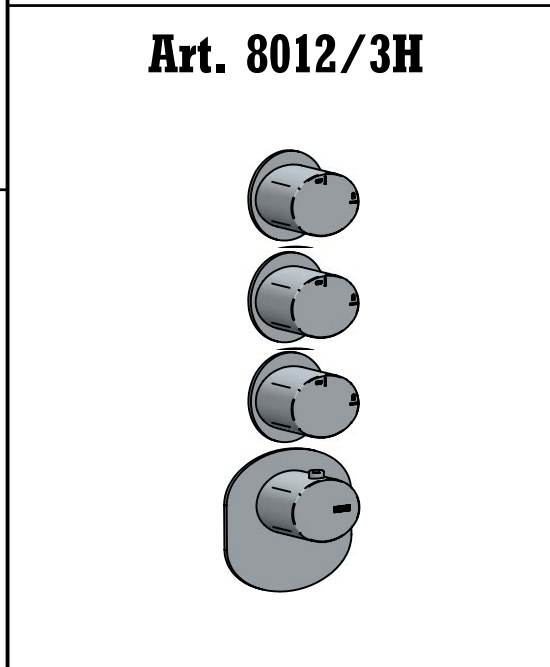
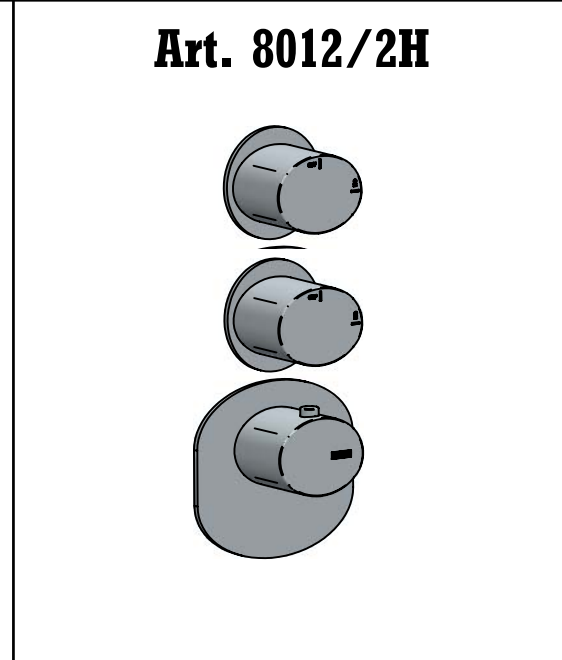
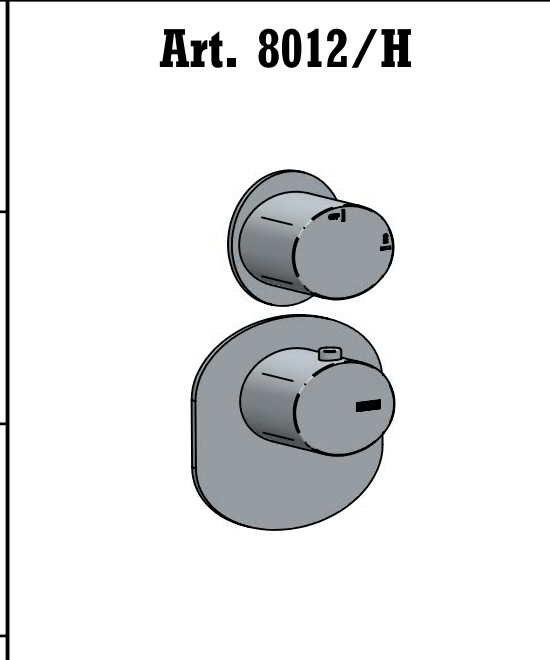


Cod. 884035 	Cod. 884044
Cod. 886064 	Cod. 774054
Cod. 774044 	Cod. 776082
Cod. 774055 	Cod. 804042
	Cod. 804043



MANUTENZIONE E PULIZIA

Per una corretta manutenzione e pulizia di questo prodotto, raccomandiamo alcuni semplici accorgimenti:

- Utilizzare detersivi neutri, spruzzando il prodotto direttamente su un panno morbido onde evitare infiltrazioni
- Evitare sempre il contatto con prodotti acidi o abrasivi
- Risciacquare bene con abbondante acqua per eliminare eventuali residui ed asciugare sempre con un panno morbido
- Effettuare una pulizia periodica al fine di prevenire le formazioni calcaree

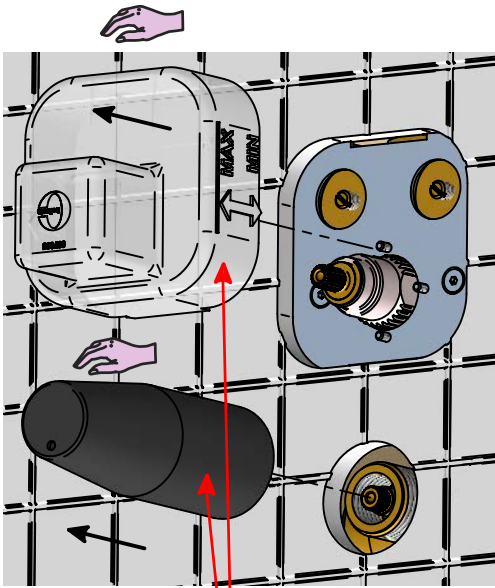
La BELLOSTA CARLO & C. non è RESPONSABILE di danni derivati dall'utilizzo di prodotti impropri per la pulizia.

MAINTENANCE AND CLEANING

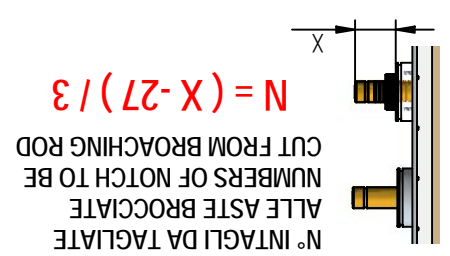
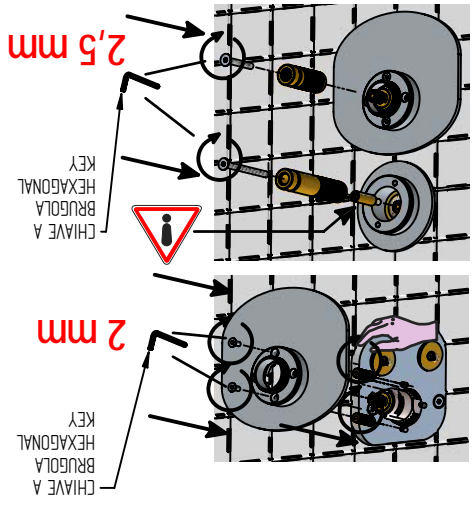
For a proper maintenance and cleaning, we recommend the following:

- Use **neutral detergents**, avoiding to spray directly on taps to avoid residual infiltration
- **Avoid** contact with acid or abrasive products
- **Rinse** with water and **always dry** with a clean cloth to avoid residue of detergent
- Perform a **periodic cleaning** to prevent limestone deposits

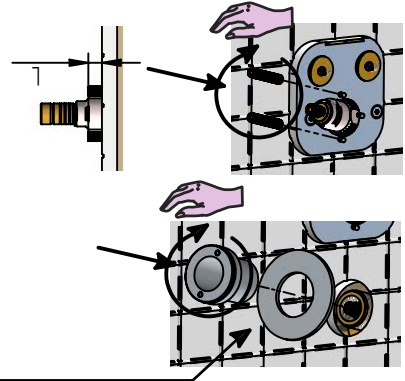
BELLOSTA CARLO & C. cannot be held responsible for damages due to an improper use of detergents



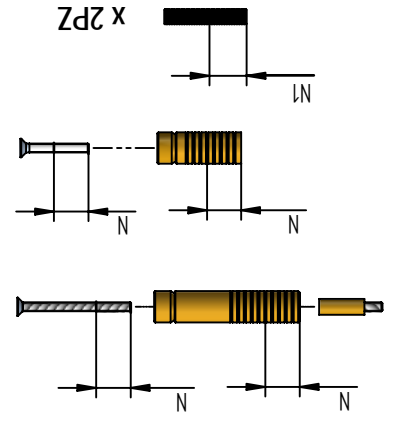
3!



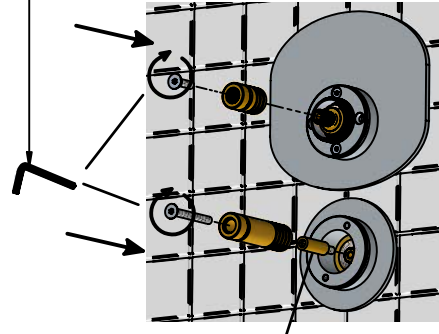
2 RIMUOVERE PELLICOLA DALLA GUARNIZIONE BIADESIVA TAKE OFF FROM THE GASKET THE BY-ADHESIVE FILM



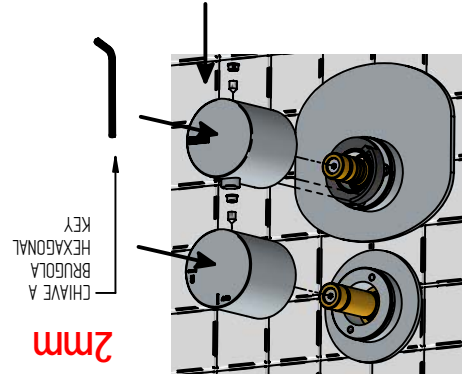
N° INTAGLI DA TAGLIARE AL DISTENSALE NUMBERS OF NOTCH TO BE CUT FROM SLEEVE $N_1 = L - 9$



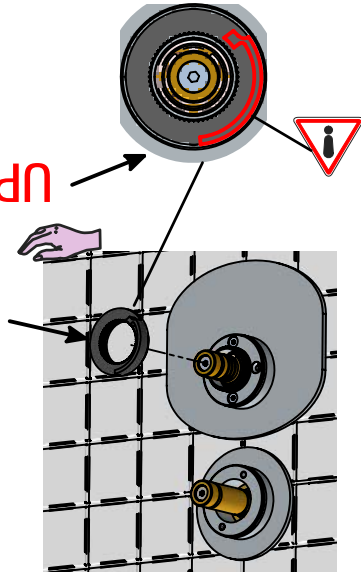
4 TAGLIARE ASTE BROCCATE E VITI CUT BROACHING RODS AND SCREWS



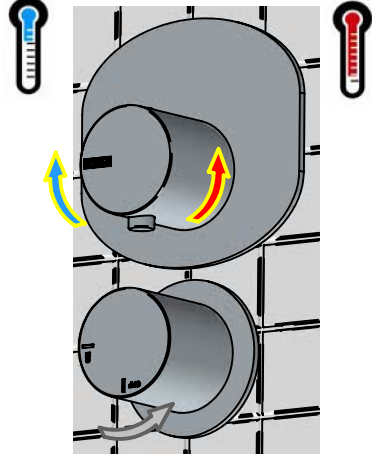
CHIAVE A BRUGOLA HEXAGONAL KEY 2,5mm



CHIAVE A BRUGOLA HEXAGONAL KEY 2mm



UP



NO

1!