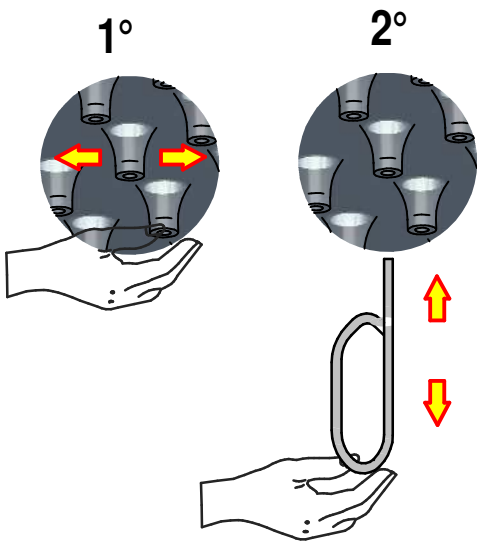


MANUTENZIONE E PULIZIA MAINTENANCE AND CLEANING



ATTENZIONE:
Il vostro soffione è dotato di tettelelle di erogazione in silicone che durante il normale utilizzo queste potrebbero ostruirsi; per una corretta pulizia è sufficiente agire sulla singola tettelella ostruita con un dito effettuando delicati movimenti rotatori per liberarlo dalle impurità (punto 1).
In caso di ostruzioni particolarmente resistenti aiutarsi con una spilla (punto 2).
Effettuare queste manovre regolarmente (almeno una volta al mese)

CAUTION:
Your shower head is equipped with silicone teats that during normal use these may clog; for a correct cleaning it is sufficient to act on the single teat obstructed with a finger performing delicate rotary movements to free it from impurities (point 1).
In case of particularly resistant obstructions help yourself with a brooch (point 2).
Perform these maneuvers regularly (at least once a month)

Revivre Young

Istruzioni di installazione / Installation instruction

Art. 7813/6/A

1 IMPORTANTISSIMO



Per installatore: Al fine di garantire la durata del prodotto installare rubinetti con filtro da pulire periodicamente. Effettuare risciacquo delle tubazioni prima di installare il prodotto (PUNTO 1)

Eventuali residui se finissero all'interno della cartuccia potrebbero causarne il danneggiamento

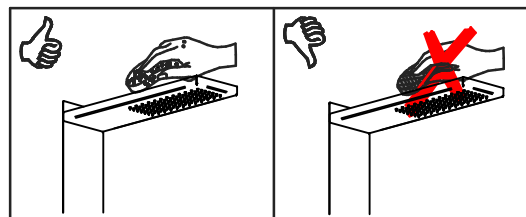
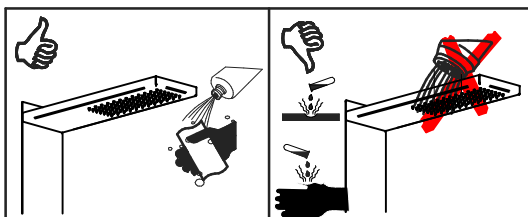
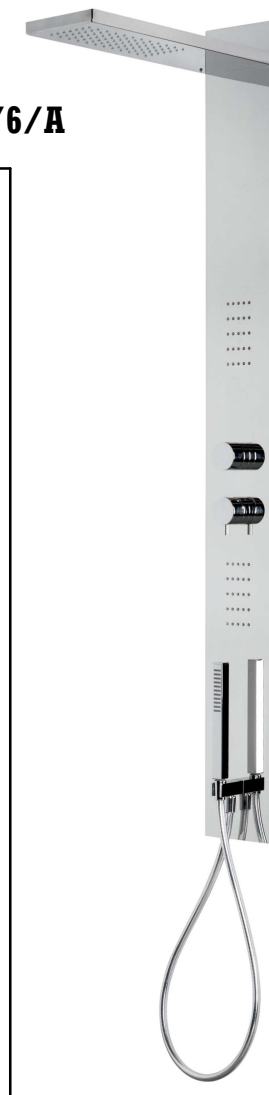
For installer: In order to guarantee a long duration of the product install valves with filter, which have to be regularly cleaned (POINT 1). Carry out the rinsing of the pipes before install the tap.

Some external materials may damage the cartridge if not removed before the installation.

ATTENZIONE: installare sempre le guarnizione filtro (fornite in dotazione) tra il attacchi della colonna e l'impianto idraulico. Si consiglia inoltre un sistema filtrante a monte dell'impianto per evitare impurità che potrebbero danneggiare irreparabilmente il prodotto. Questa colonna va installata con una pressione massima del flusso proveniente dalla rete idrica di 2,5 bar; in caso di pressione superiore è necessario utilizzare un riduttore. La rubinetteria e il soffione di questa colonna possono essere danneggiati dal "colpo d'ariete", che si manifesta quando il usso d'acqua all'interno di una condotta chiusa subisce un'accelerazione o un blocco repentino. In caso di installazione su cartongesso fare in modo che la colonna sia assicurato alla struttura portante.

CAUTION: Before connecting each of the products, always install the filter gaskets (supplied) between the column inlets and the hydraulic system. We also recommend a filter system upstream of the system to avoid impurities that could irreparably damage the product. This column must be installed with a maximum pressure of 2,5 bar; in case of higher pressure it is necessary to use a ow restrictor.

The faucet and the showerhead of the column can be damaged by the "water hammer" effect, which occurs when the flow of water inside of a pipe or a closed lock accelerates abruptly. When installing on a plasterboard, make sure that the column is secured to the load-bearing structure.



Per una corretta manutenzione e pulizia di questo prodotto, raccomandiamo alcuni semplici accorgimenti:

For a proper maintenance and cleaning, we recommend the following:

- Utilizzare **detergenti neutri**, spruzzando il prodotto direttamente su un panno morbido onde evitare infiltrazioni
- Evitare **sempre** il contatto con prodotti acidi o abrasivi
- **Risciacquare bene** con abbondante acqua per eliminare eventuali residui ed **asciugare sempre** con un panno morbido
- Effettuare una **pulizia periodica** al fine di prevenire le formazioni calcaree

- Use **neutral detergents**, avoiding to spray directly on taps to avoid residual infiltration
- **Avoid** contact with acid or abrasive products
- **Rinse** with water and **always dry** with a clean cloth to avoid residue of detergent
- Perform a **periodic cleaning** to prevent limestone deposits

BELLOSTA CARLO & C. cannot be held responsible for damages due to an improper use of detergents

La BELLOSTA CARLO & C. non è RESPONSABILE di danni derivati dall'utilizzo di prodotti impropri per la pulizia.

ufficio tecnico BELLOSTA
C.A. 10/18 ISO 9001:2015



9001-2015 | socio sostenitore | associato

MADE IN ITALY

Questo prodotto è stato realizzato interamente in Italia con l'utilizzo di materie prime di altissima qualità

DESIGN

EQB

MADE IN ITALY

This product has been entirely manufactured in Italy, by top quality raw materials.

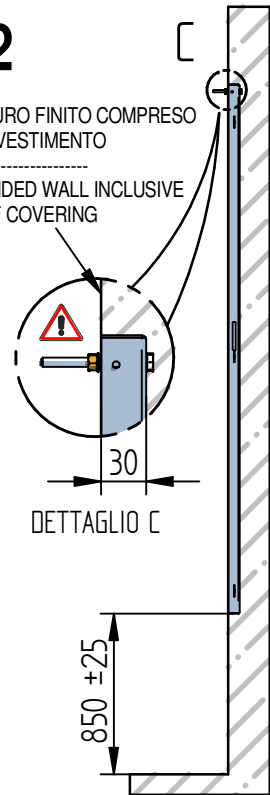


Rubinetti d'autore Made in Italy

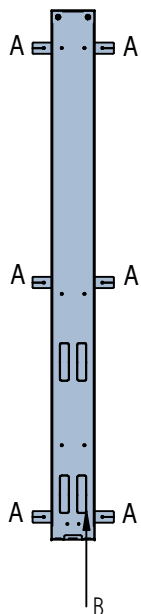
2

MURO FINITO COMPRESO RIVESTIMENTO

ENDED WALL INCLUSIVE OF COVERING



DETTAGLIO C



ATTENZIONE : Lo scatolato ha spessore 30 mm e **deve essere incassato a filo del muro (compreso di rivestimento) e non deve assolutamente essere deformato**: qualsiasi deformazione mette a rischio l'inserimento corretto della parte esterna.

Le quote indicate in Fig.2 si riferiscono ad un'altezza da terra consigliata per avere il soffione a 2,20 metri.

Le asole pretagliate (B) indicano le posizioni consigliate per il posizionamento dei tubi da G1/2" necessari per l'adduzione delle acque alla colonna doccia.

Per una corretta installazione della parte incasso (Fig.2) utilizzare le alette (a) per il fissaggio dello scatolato.

WARNING: the recessed part (Fig.2) has a depth of 30 mm and **it must be concealed till the ended wall inclusive of covering. It should not be absolutely deformed**: any deformation put a risk the correct insertion of the aesthetic part.

The indicated dimensions in Fig.2 refer to the recommended height from the ground in order to have the showerhead at 2.20 meters.

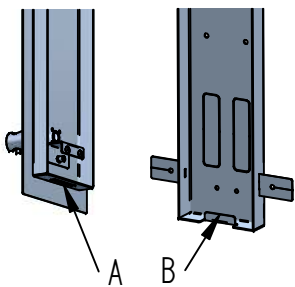
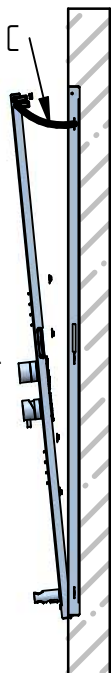
The precut slots (B) indicate the recommended places to positioning the G 1/2 " pipes necessary for the adduction hot and cold water to the shower column.

For a correct installation of the concealed part (Fig.2) used for fastening the fins (A).

3

Agganciare la parte esterna della colonna doccia facendo attenzione di centrarla rispetto alla parte incassata: verificare che la linguetta (B) si inserisca nell'asola (A).

Hook the external part of the shower column to the recessed part, make sure that the tab (B) joins into the slot (A).



Successivamente assicuratevi di agganciare il cavo di sicurezza/ispezione (C) alle due estremità. A questo punto eseguire gli allacciamenti all'impianto idraulico inserendo le apposite guarnizioni a filtro (in dotazione).

Be sure to hitch the safety/inspection cable (C) at both ends. Make the connections to the hydraulic system, having inserted the filter gaskets (supplied).

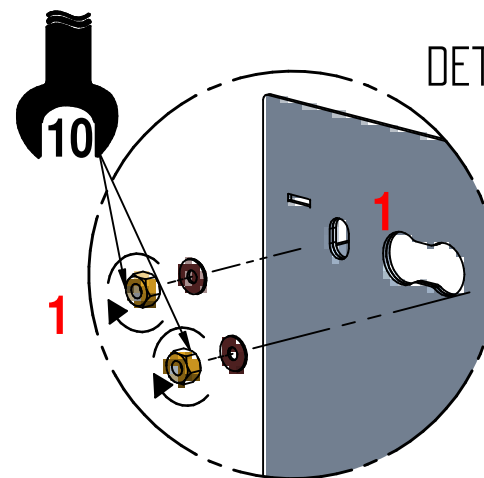


Spingere delicatamente la parte estetica della colonna doccia verso la parte incasso fino al suo totale inserimento. Al centro della parte estetica che stiamo posizionando troviamo due alette (D), regolabili tramite una pinza, che, nel caso la parete non sia completamente diritta, aiuteranno a trattenere la parte stessa alla parete: **adeguare le alette con piccoli spostamenti onde evitare il blocco della parte estetica alla parte incasso.**

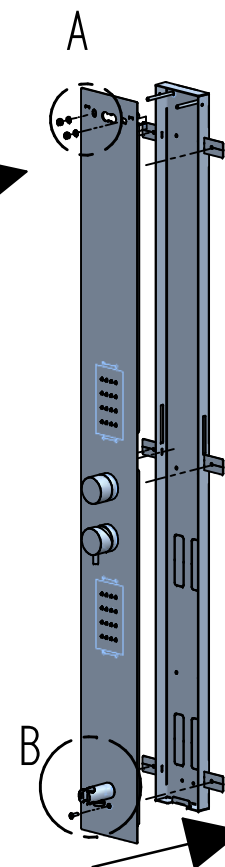
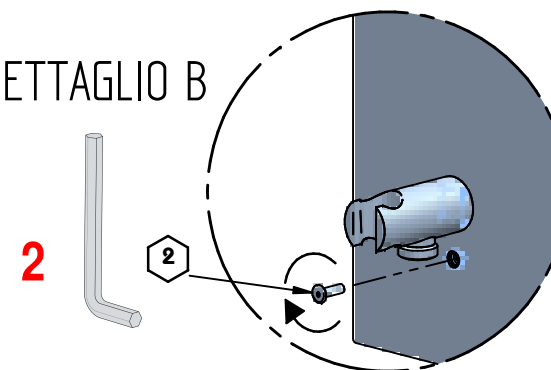
Gently push the aesthetic part of the shower column towards the recessed part up to its total insertion. At the center of the aesthetic part that is positioning becomes fins (D), adjustable by a clamp, which, in the case of the wall do not be completely straight, let's see a retain the part itself on the wall: **adapt the fins with small movements to avoid blocking the aesthetic part to the built-in part.**

4

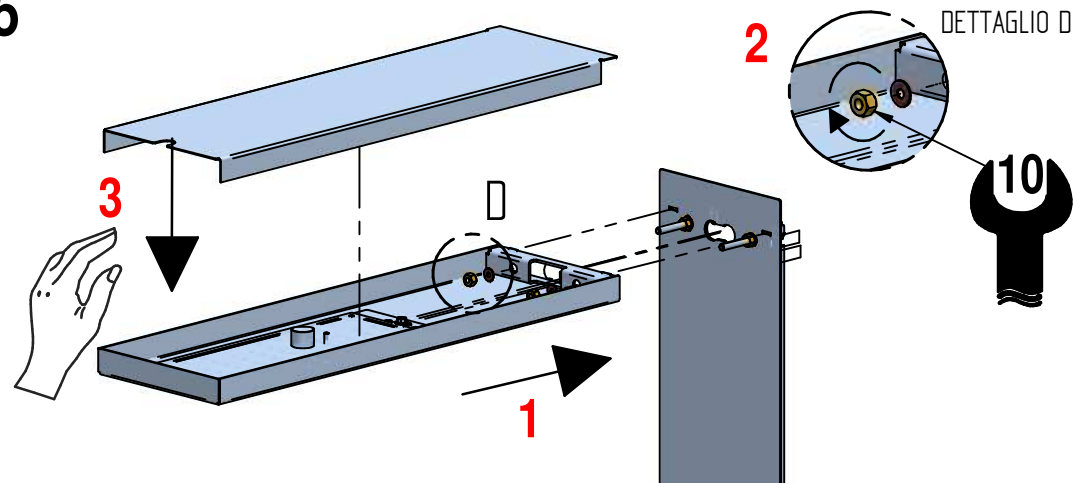
DETTAGLIO A



DETTAGLIO B



5



Per qualsiasi richiesta di informazioni, preghiamo contattare l'Ufficio Tecnico presso: info@bellostarubinetterie.com
For any technical inquiries, please contact the Technical Office at: info@bellostarubinetterie.com