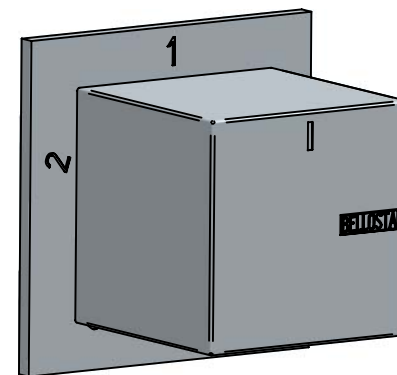


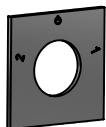
**Art. 7703/2H**  
**Art. 7703/3H**  
**Art. 7703/5H**



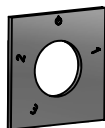
**Cod. 775019**



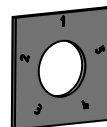
**Cod. 774053**



**Cod. 774052**



**Cod. 774051**



**Cod. 775021**



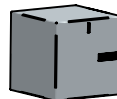
**Cod. 774044**



**Cod. 774054**



**Cod. 774046**



**1**



**SPURGARE IMPIANTO**



**2**

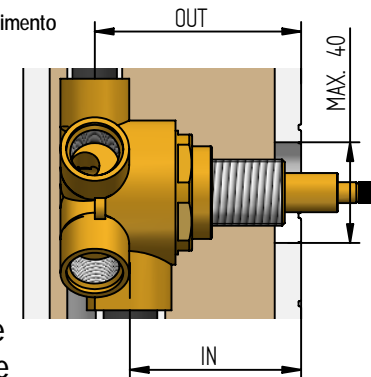


Scostamento considerato a muro finito compreso rivestimento  
 Limit measure at ended wall inclusive of covering

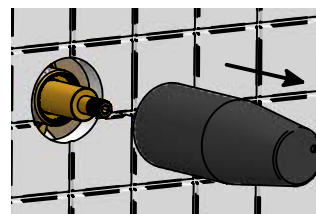
Art.	IN	OUT
7703/2H	70-94	70-94
7703/3H	70-94	70-94
7703/5H	56-80	70-94



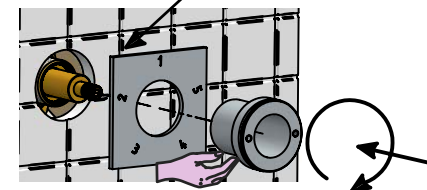
80 Misura ideale  
 80 Ideal measure



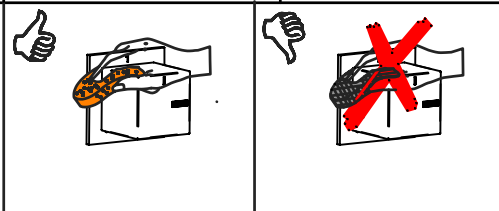
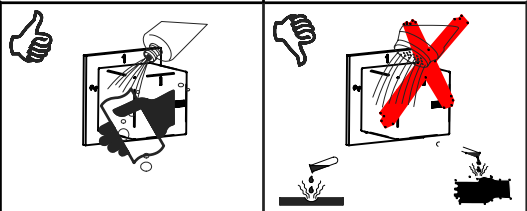
**3**



**4**



**RIMUOVERE PELLICOLA DALLA GUARNIZIONE BIADESIVA**  
**TAKE OFF FROM THE GASKET THE BY-ADHESIVE FILM**



**MANUTENZIONE E PULIZIA**

Per una corretta manutenzione e pulizia di questo prodotto, raccomandiamo alcuni semplici accorgimenti:

- Utilizzare detersivi neutri, spruzzando il prodotto direttamente su un panno morbido onde evitare infiltrazioni
- Evitare sempre il contatto con prodotti acidi o abrasivi
- Risciacquare bene con abbondante acqua per eliminare eventuali residui ed asciugare sempre con un panno morbido
- Effettuare una pulizia periodica al fine di prevenire le formazioni calcaree

La BELLOSTA CARLO & C. non è RESPONSABILE di danni derivati dall'utilizzo di prodotti impropri per la pulizia.

**MAINTENANCE AND CLEANING**

For a proper maintenance and cleaning, we recommend the following:

- Use **neutral detergents**, avoiding to spray directly on taps to avoid residual infiltration
- **Avoid** contact with acid or abrasive products
- **Rinse** with water and **always dry** with a clean cloth to avoid residue of detergent
- Perform a **periodic cleaning** to prevent limestone deposits

BELLOSTA CARLO & C. cannot be held responsible for damages due to an improper use of detergents

**MADE IN ITALY**

Questo prodotto è stato realizzato interamente in Italia con l'utilizzo di materie prime di altissima qualità

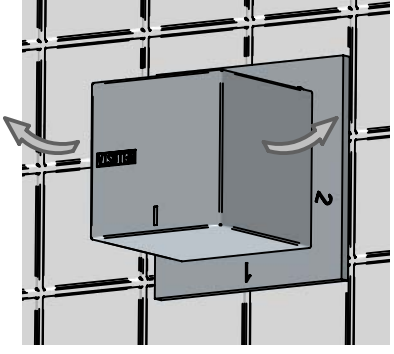
**DESIGN**  
**EOB**

**MADE IN ITALY**

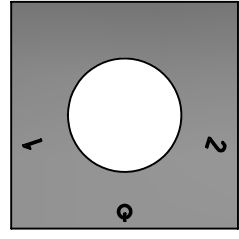
This product has been entirely manufactured in Italy, by top quality raw materials.



Rubinetti d'autore dedicati a te

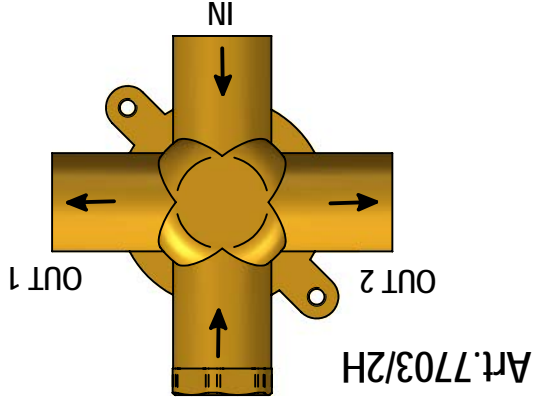


12!

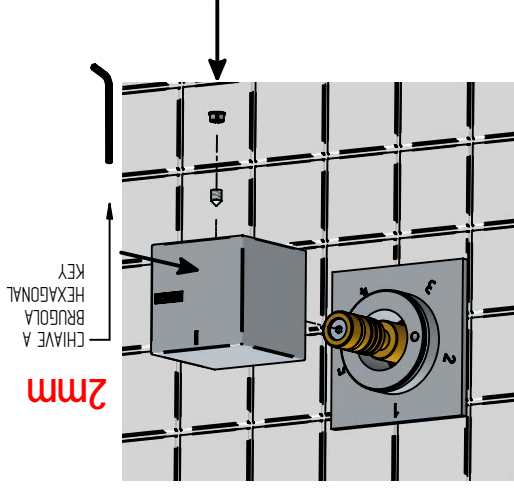


STOP

11!



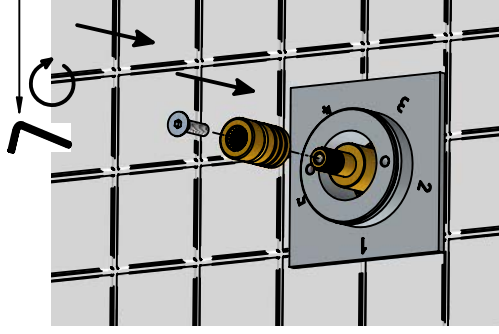
Art. 7703/2H



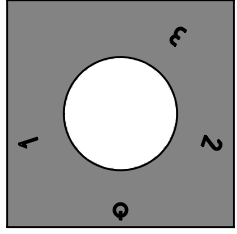
8

2,5mm

CHIAVE A BRUGOLA HEXAGONAL KEY

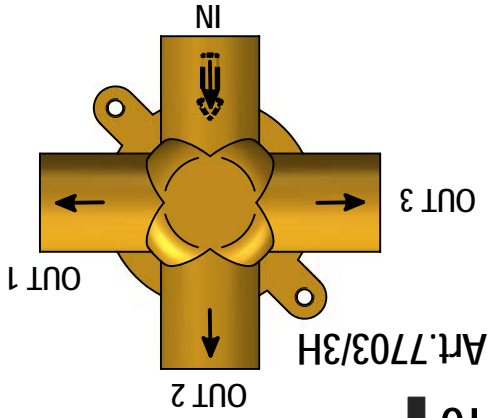


7

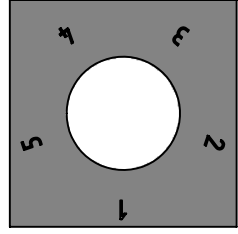


STOP

10!

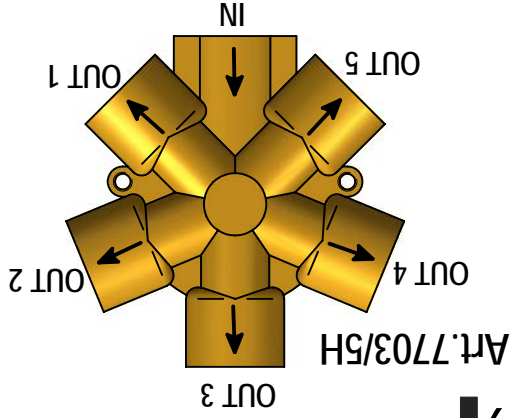


Art. 7703/3H



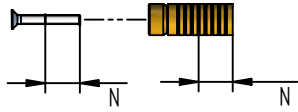
NO STOP

9!



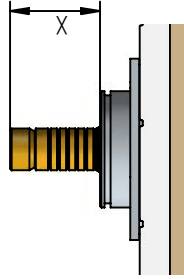
Art. 7703/5H

TAGLIARE ASTE BROCCATE E VITI CUT BROACHING RODS AND SCREWS



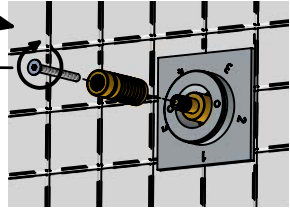
6

N° INTAGLI DA TAGLIARE ALLE ASTE BROCCATE NUMBERS OF NOTCH TO BE CUT FROM BROACHING ROD  $N = (X - 30) / 3$



2,5mm

CHIAVE A BRUGOLA HEXAGONAL KEY



5