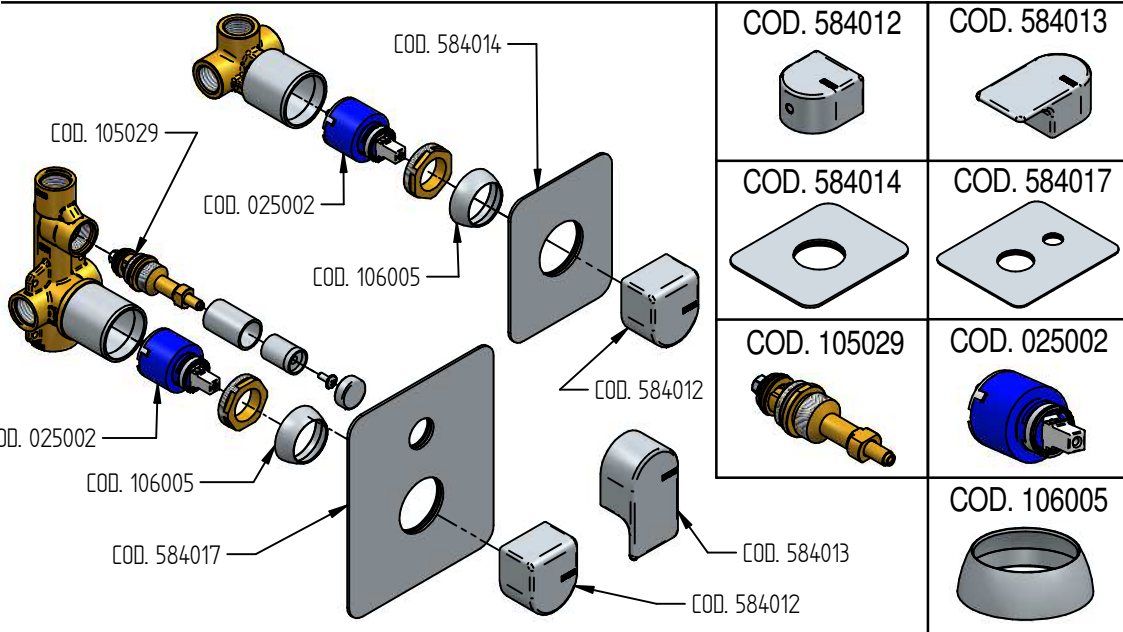


# RICAMBI / SPARE PARTS



# micheli

## ISTRUZIONI DI INSTALLAZIONE / INSTALLATION INSTRUCTION

**Art. 5800/E**  
**Art. 5800/L/E**

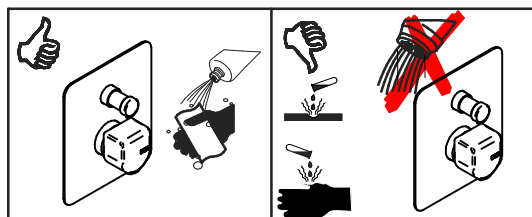


**Art. 5821/E**  
**Art. 5821/L/E**



**PER INSTALLAZIONE INCASSO VEDI ISTRUZIONI 104002**  
**FOR BUILT-IN PARTS, SEE INSTRUCTIONS OF 104002**

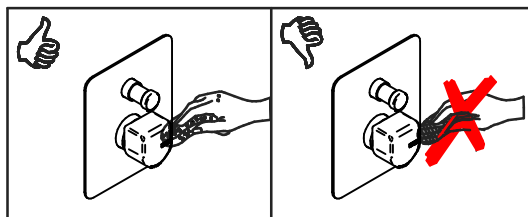
**PER INSTALLAZIONE INCASSO VEDI ISTRUZIONI 104018**  
**FOR BUILT-IN PARTS, SEE INSTRUCTIONS OF 104018**



### MANUTENZIONE E PULIZIA

Per una corretta manutenzione e pulizia di questo prodotto, raccomandiamo alcuni semplici accorgimenti:

- Utilizzare **detergenti neutri**, spruzzando il prodotto direttamente su un panno morbido onde evitare infiltrazioni
  - Evitare **sempre** il contatto con prodotti acidi o abrasivi
  - **Risciacquare bene** con abbondante acqua per eliminare eventuali residui ed **asciugare sempre** con un panno morbido
  - Effettuare una **pulizia periodica** al fine di prevenire le formazioni calcaree
- La BELLOSTA CARLO & C. non è RESPONSABILE di danni derivati dall'utilizzo di prodotti impropri per la pulizia.



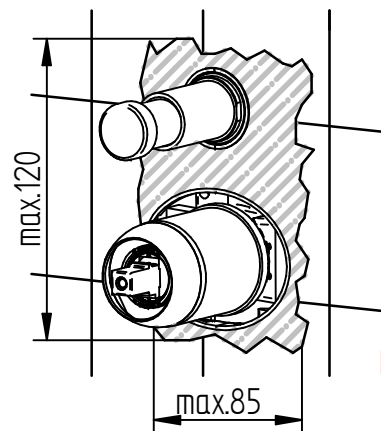
### MAINTENANCE AND CLEANING

For a proper maintenance and cleaning, we recommend the following:

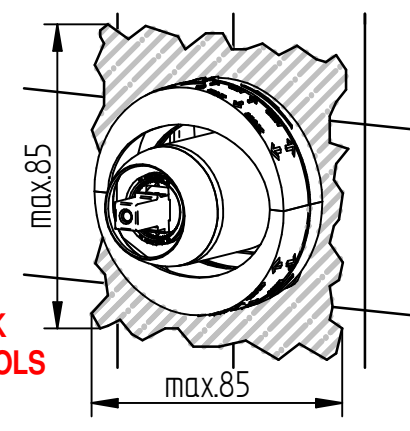
- Use **neutral detergents**, avoiding to spray directly on taps to avoid residual infiltration
- **Avoid** contact with acid or abrasive products
- **Rinse** with water and **always dry** with a clean cloth to avoid residue of detergent
- Perform a **periodic cleaning** to prevent limestone deposits

BELLOSTA CARLO & C. cannot be held responsible for damages due to an improper use of detergents

**1a** solo per / only for 5800/E e 5800/L/E



**1b** solo per / only for 5821/E e 5821/L/E



**ROMPERE / BREAK**  
**NO ATTREZZI/ NO TOOLS**



**MADE IN ITALY**  
Questo prodotto è stato realizzato interamente in Italia con l'utilizzo di materie prime di altissima qualità

**DESIGN**  
**arch.**  
**MICHELI**

**MADE IN ITALY**  
This product has been entirely manufactured in Italy, by top quality raw materials.

**BELLOSTA**  
Rubinetti d'autore dedicati a te

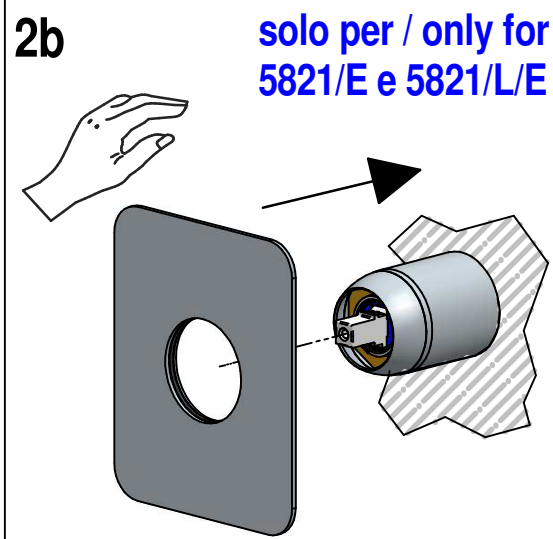
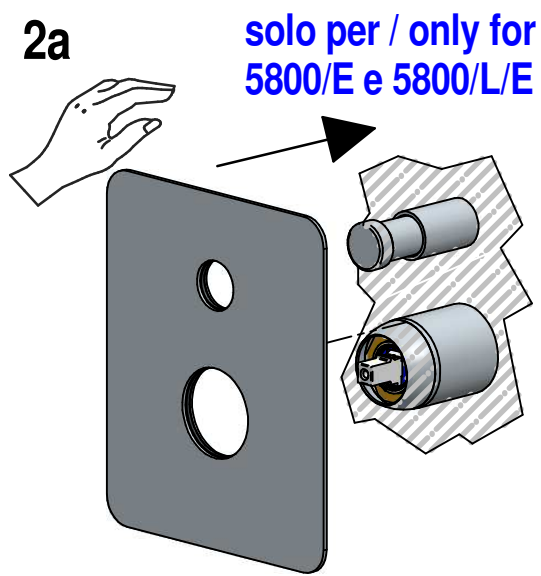
**ufficio tecnico BELLOSTA**  
**C.A. 07/18 ISO 9001:2015**



9001-2015 I socio sostenitore

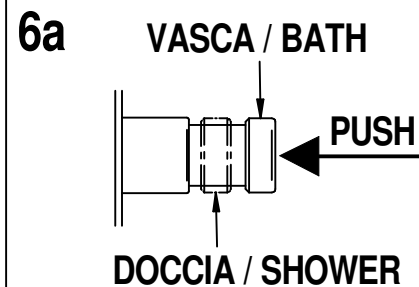
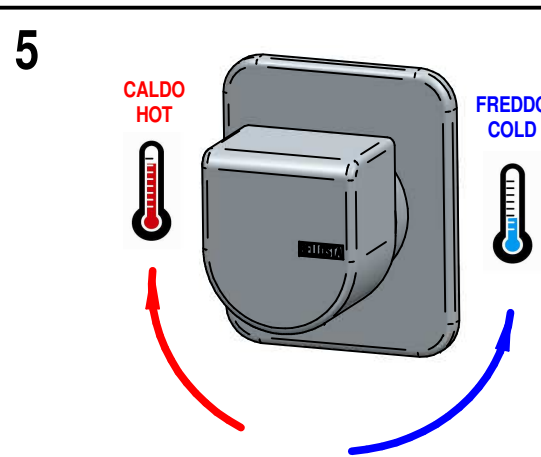
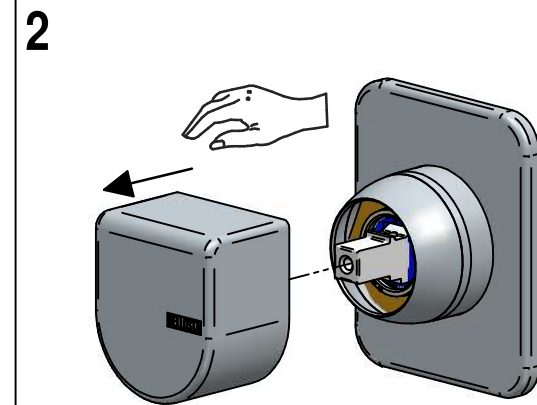
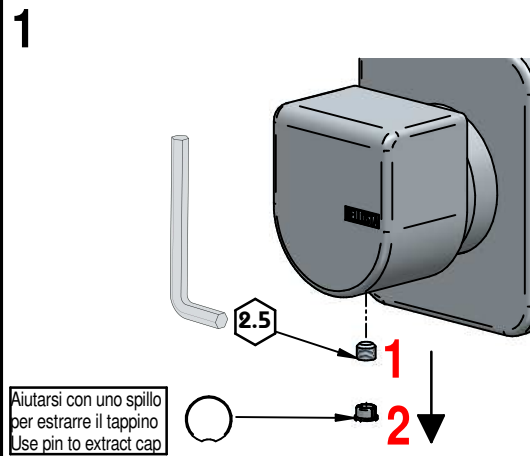
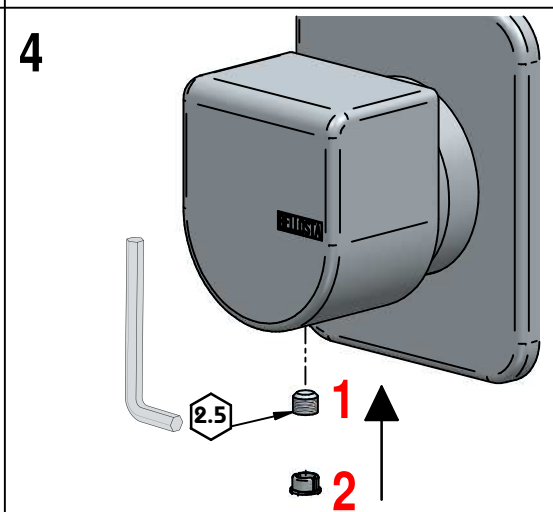
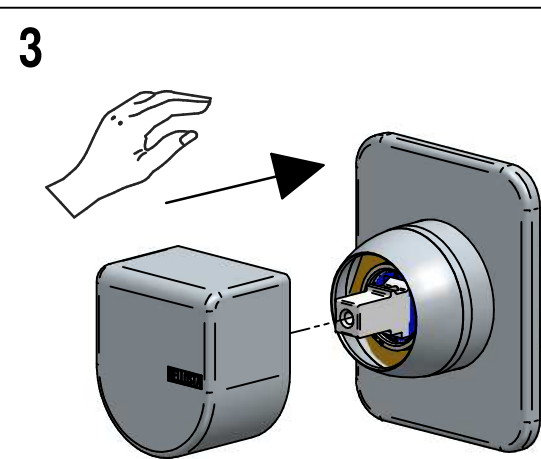
associato

# SOSTITUZIONE CARTUCCIA CARTRIDGE REPLACEMENT

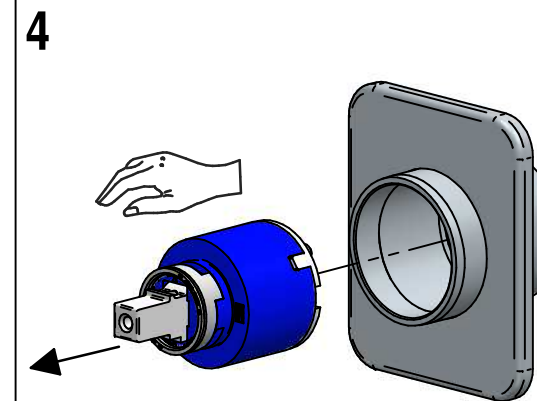
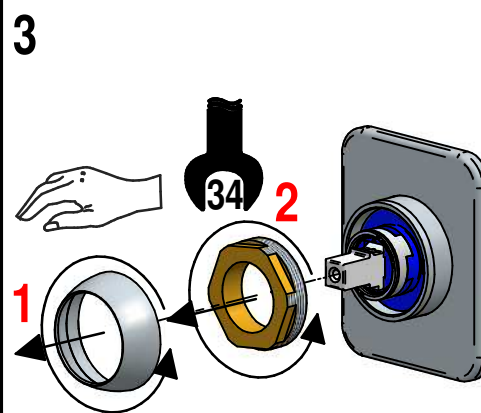


Prima di iniziare le operazioni di sostituzione della cartuccia assicurarsi che l'acqua dell'impianto principale sia chiusa e che la cartuccia sia svuotata da residui di acqua.

Before starting replacement of cartridge, ensure that water system has been turned off and empty remaining water.



solo per / only for  
5800/E e 5800/L/E



Per qualsiasi richiesta di informazioni, preghiamo contattare l'Ufficio Tecnico presso:  
info@bellostarubinetterie.com  
For any technical inquiries, please contact the Technical Office at: info@bellostarubinetterie.com