

# RICAMBI / SPARE PARTS

# brunsin

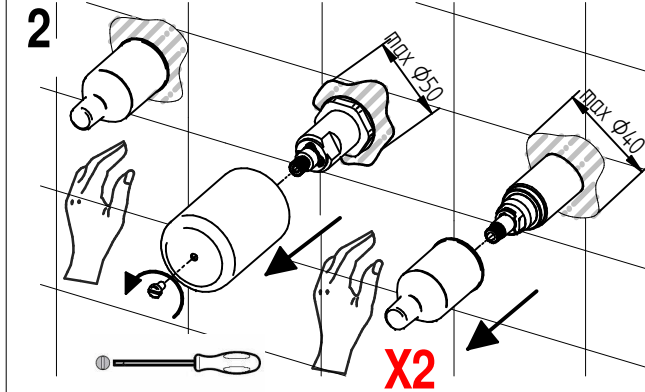
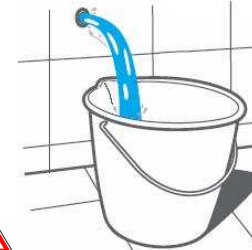
## ISTRUZIONI DI INSTALLAZIONE / INSTALLATION INSTRUCTION

Art. 5700/3/E

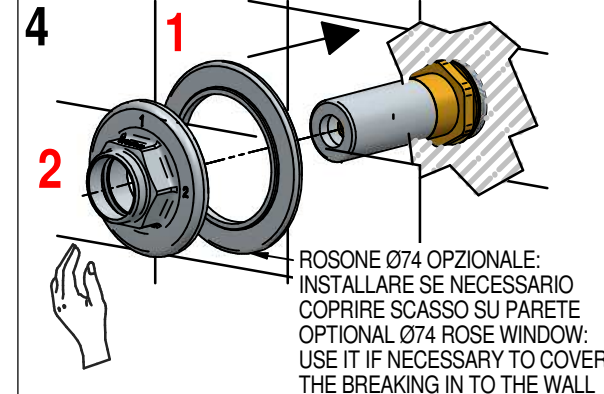
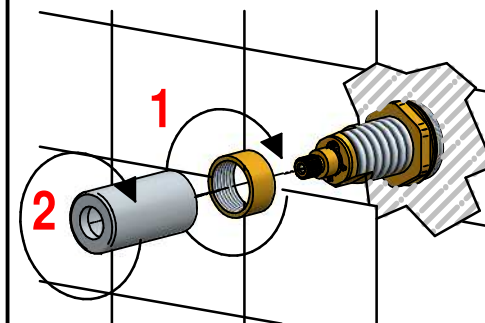


**PER INSTALLAZIONE INCASSO VEDI ISTRUZIONI 034133  
FOR BUILT-IN PARTS, SEE INSTRUCTIONS 034133**

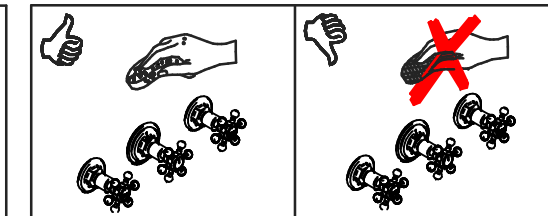
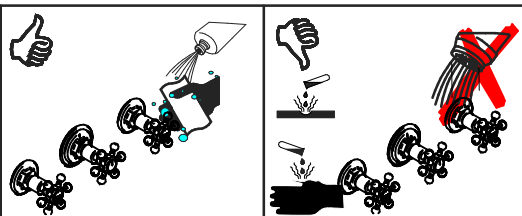
**1 IMPORTANTISSIMO**  
Controllo impianto  
Plant check



**3 Deviatore/Diverter**



	COD. 574001	COD. 572001	COD. 572002
	COD. 572002	COD. 572016	COD. 036013
	COD. 035046	COD. 635010	
	COD. 574029	COD. 574030	



## MANUTENZIONE E PULIZIA

## MAINTENANCE AND CLEANING

Per una corretta manutenzione e pulizia di questo prodotto, raccomandiamo alcuni semplici accorgimenti:

For a proper maintenance and cleaning, we recommend the following:

- Utilizzare detersivi neutri, spruzzando il prodotto direttamente su un panno morbido onde evitare infiltrazioni
- Evitare sempre il contatto con prodotti acidi o abrasivi
- Risciacquare bene con abbondante acqua per eliminare eventuali residui ed asciugare sempre con un panno morbido
- Effettuare una pulizia periodica al fine di prevenire le formazioni calcaree

- Use neutral detergents, avoiding to spray directly on taps to avoid residual infiltration
- Avoid contact with acid or abrasive products
- Rinse with water and always dry with a clean cloth to avoid residue of detergent
- Perform a periodic cleaning to prevent limestone deposits

La BELLOSTA CARLO & C. non è RESPONSABILE di danni derivati dall'utilizzo di prodotti impropri per la pulizia.

BELLOSTA CARLO & C. cannot be held responsible for damages due to an improper use of detergents

ufficio tecnico BELLOSTA  
C.A. 10/18 ISO 9001:2015



9001-2015 I

socio sostenitore

associato

**MADE IN ITALY**

Questo prodotto è stato realizzato interamente in Italia con l'utilizzo di materie prime di altissima qualità

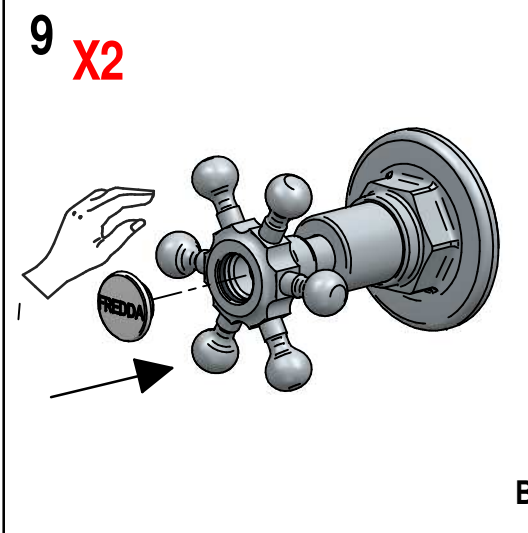
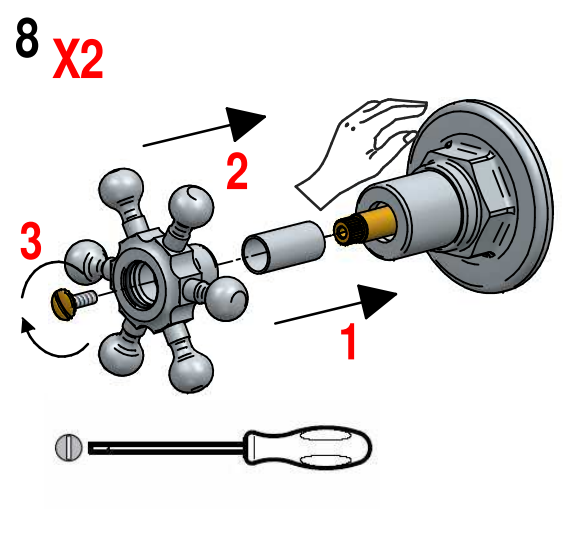
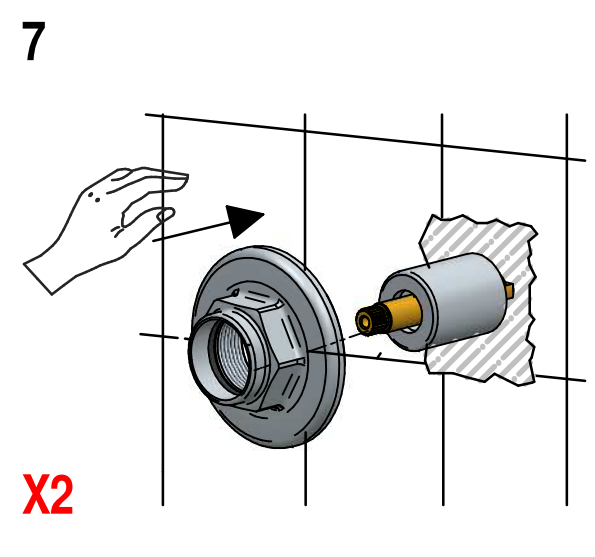
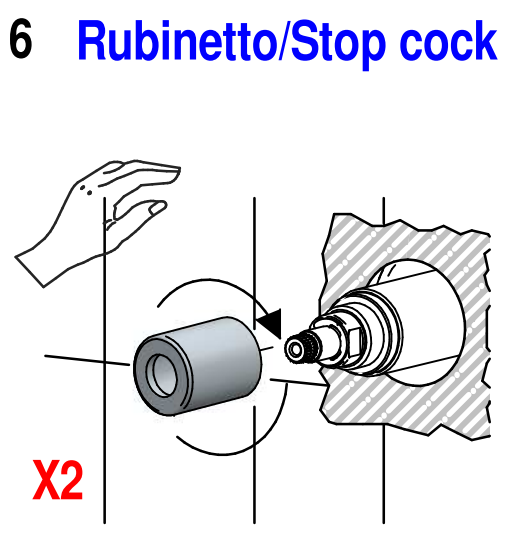
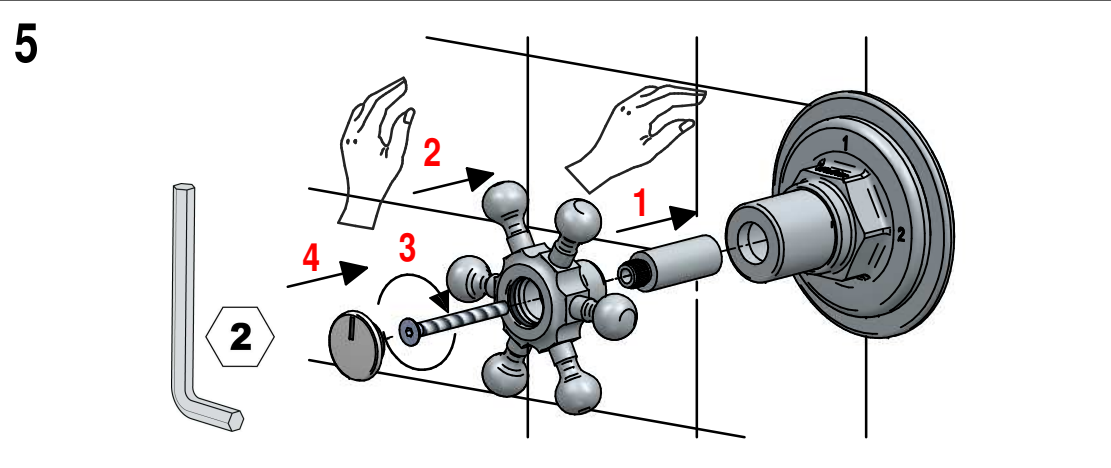
**DESIGN**  
arch.  
**FAZIO**

**MADE IN ITALY**

This product has been entirely manufactured in Italy, by top quality raw materials.



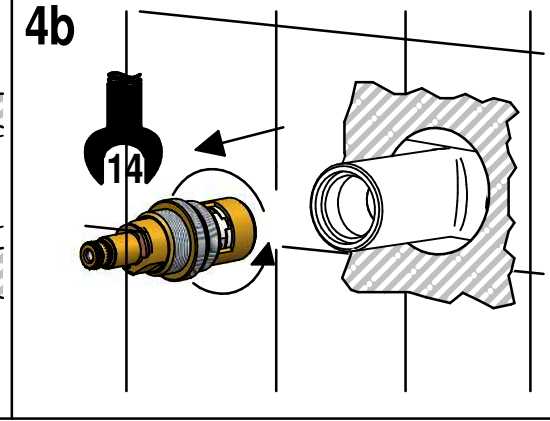
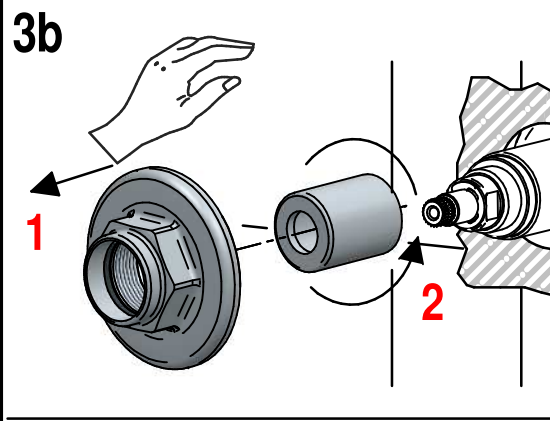
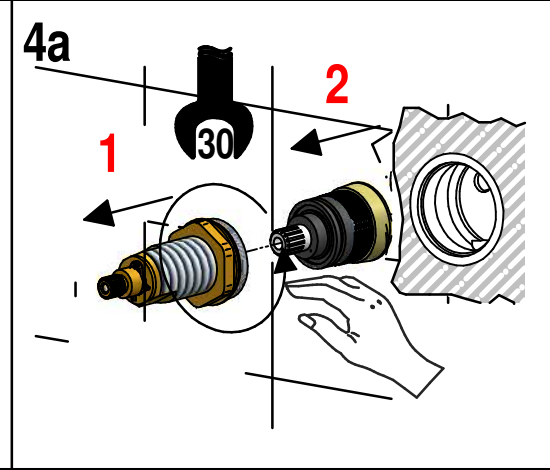
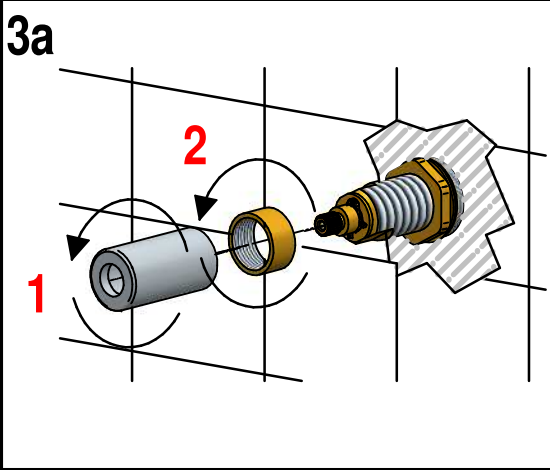
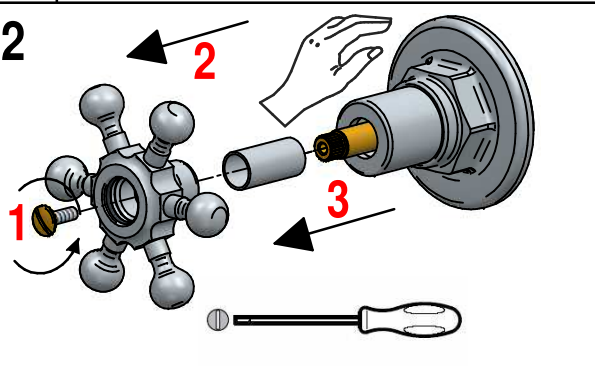
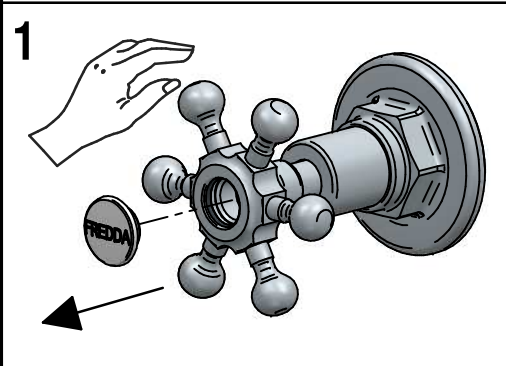
Rubinetti d'autore dedicati a te



**! SOSTITUZIONE VITONE E DEVIATORE VALVE AND DIVERTER REPLACEMENT**

Prima di iniziare le operazioni di sostituzione del vitone/cartuccia assicurarsi che l'acqua dell'impianto principale sia chiusa.

Before starting replacement of the valve/cartridge, ensure that water system has been turned off and empty remaining water.



Per qualsiasi richiesta di informazioni, preghiamo contattare l'Ufficio Tecnico presso: [info@bellostarubinetterie.com](mailto:info@bellostarubinetterie.com)  
 For any technical inquiries, please contact the Technical Office at: [info@bellostarubinetterie.com](mailto:info@bellostarubinetterie.com) C