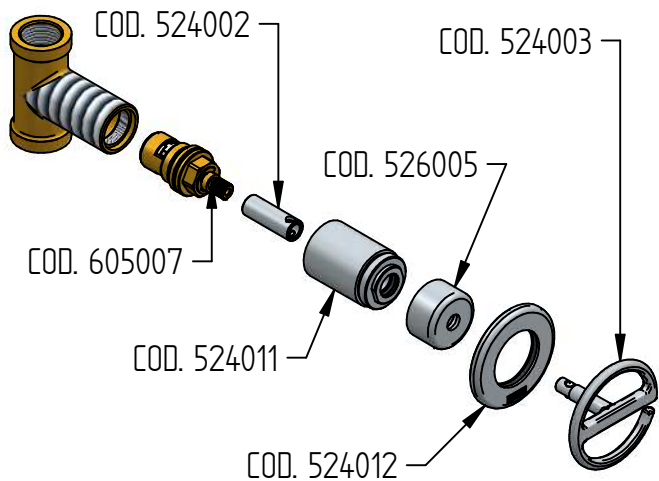


RICAMBI / SPARE PARTS



COD. 524012



COD. 524003



COD. 524011



COD. 524002



COD. 605007



COD. 526005

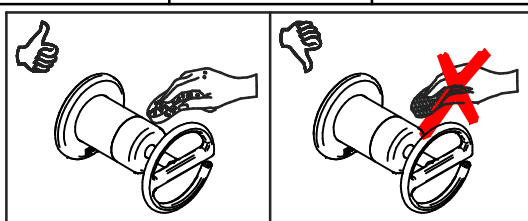
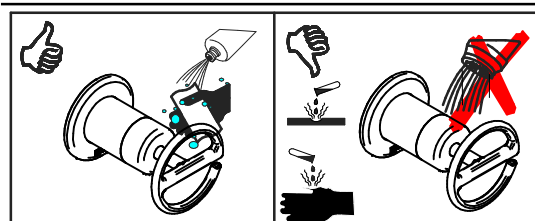


CHIUSURA
ORARIA

electa

ISTRUZIONI DI INSTALLAZIONE / INSTALLATION INSTRUCTION

Art. 5208/E



MANUTENZIONE E PULIZIA

Per una corretta manutenzione e pulizia di questo prodotto, raccomandiamo alcuni semplici accorgimenti:

- Utilizzare **detergenti neutri**, spruzzando il prodotto direttamente su un panno morbido onde evitare infiltrazioni
- Evitare **sempre** il contatto con prodotti acidi o abrasivi
- **Risciacquare bene** con abbondante acqua per eliminare eventuali residui ed **asciugare sempre** con un panno morbido
- Effettuare una **pulizia periodica** al fine di prevenire le formazioni calcaree

La BELLOSTA CARLO & C. non è RESPONSABILE di danni derivati dall'utilizzo di prodotti impropri per la pulizia.

MAINTENANCE AND CLEANING

For a proper maintenance and cleaning, we recommend the following:

- Use **neutral detergents**, avoiding to spray directly on taps to avoid residual infiltration
- **Avoid** contact with acid or abrasive products
- **Rinse** with water and **always dry** with a clean cloth to avoid residue of detergent
- Perform a **periodic cleaning** to prevent limestone deposits

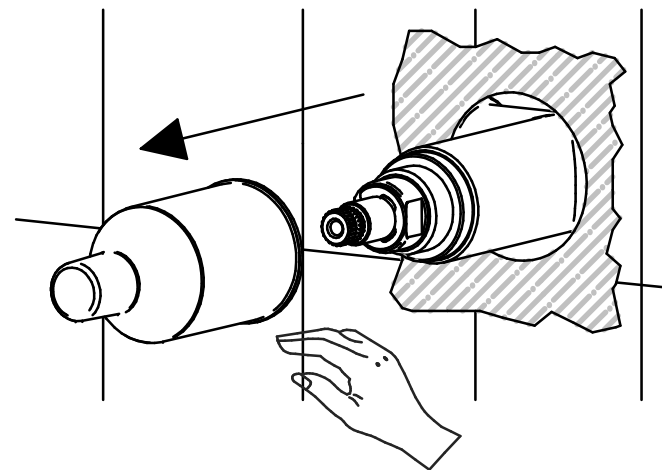
BELLOSTA CARLO & C. cannot be held responsible for damages due to an improper use of detergents

**PER INSTALLAZIONE INCASSO VEDI ISTRUZIONI 604003 - 604005
FOR BUILT-IN PARTS, SEE INSTRUCTIONS 604003 - 604005**

1
IMPORTANTISSIMO



2



ufficio tecnico BELLOSTA
C.A. 07/18 ISO 9001:2015



SCEsm 001

9001-2015 I

socio sostenitore

associato

MADE IN ITALY

Questo prodotto è stato realizzato interamente in Italia con l'utilizzo di materie prime di altissima qualità

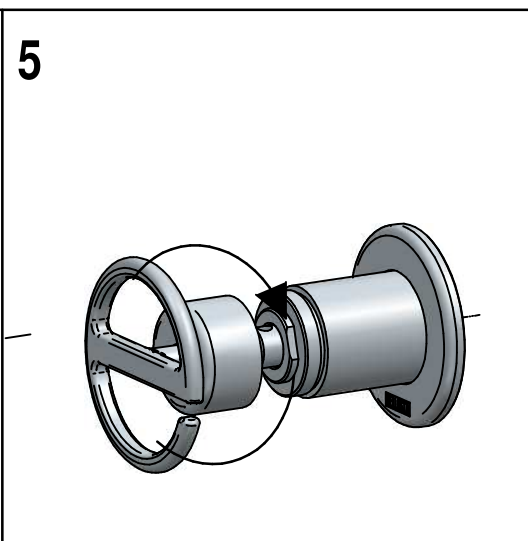
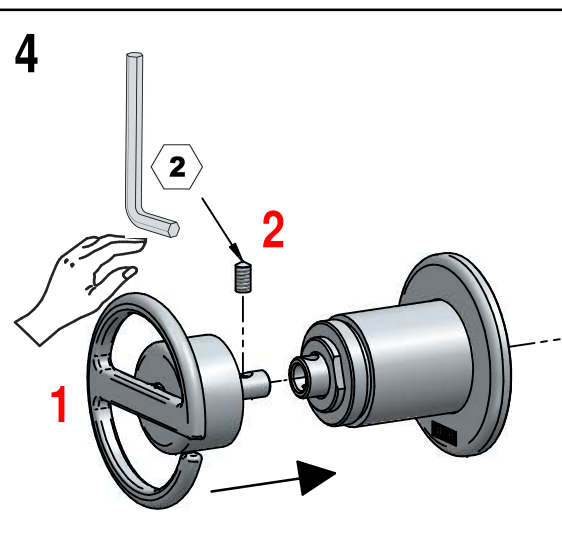
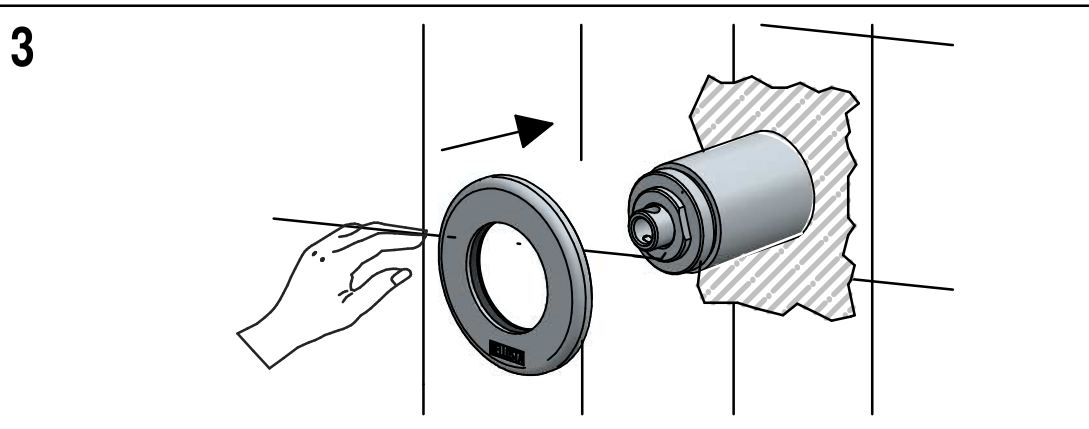
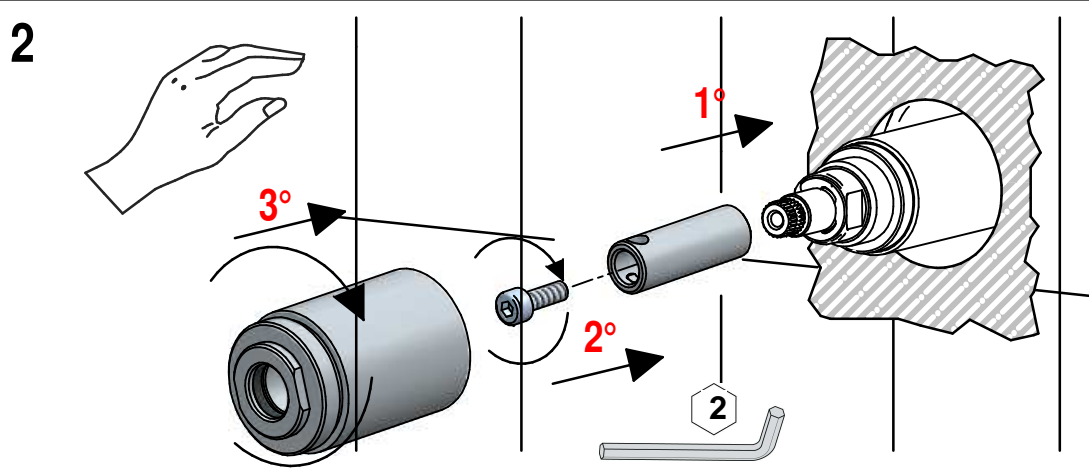
DESIGN
arch.
FAZIO

MADE IN ITALY

This product has been entirely manufactured in Italy, by top quality raw materials.

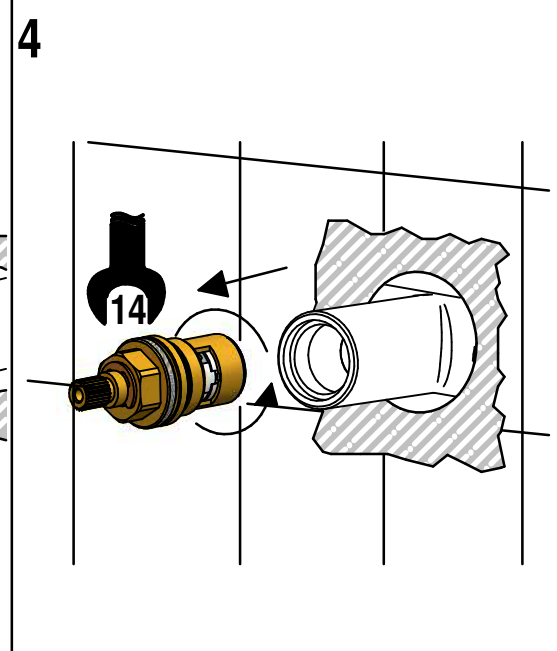
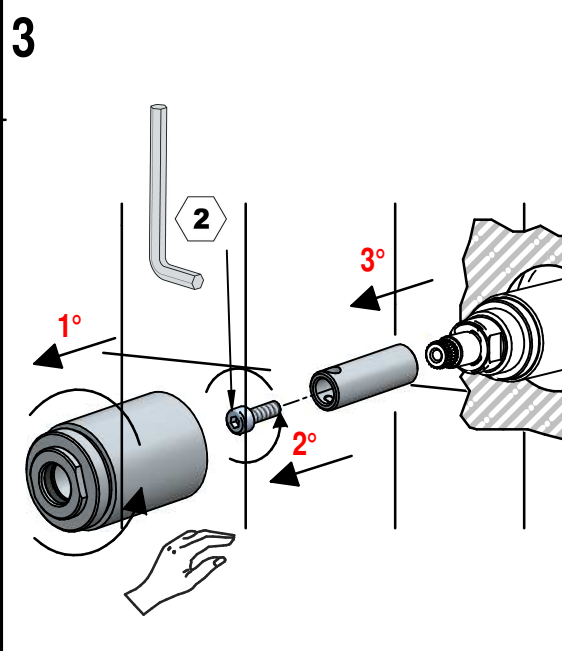
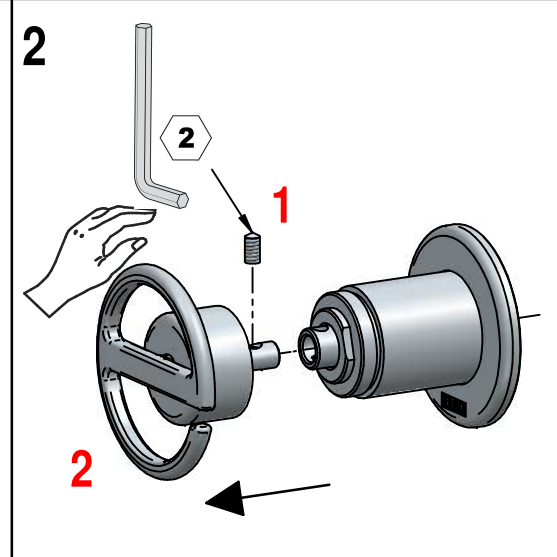
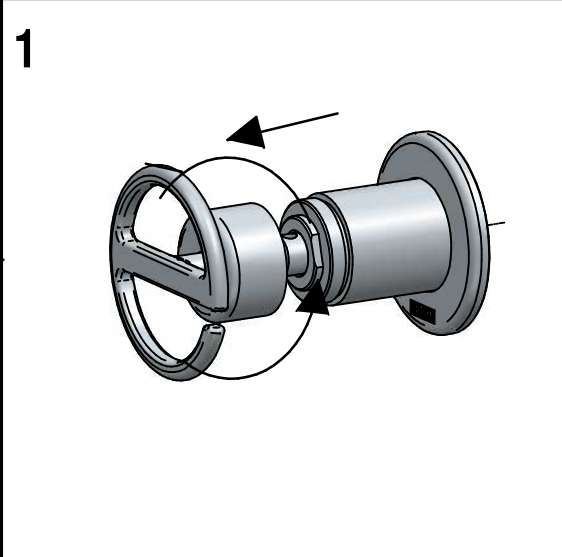


Rubinetti d'autore dedicati a te



! SOSTITUZIONE VITONE / VALVE REPLACEMENT

Prima di iniziare le operazioni di sostituzione del vitone assicurarsi che l'acqua dell'impianto principale sia chiusa. Before starting replacement of the valve, ensure that water system has been turned off and empty remaining water.



Per qualsiasi richiesta di informazioni, preghiamo contattare l'Ufficio Tecnico presso: info@bellostarubinetterie.com
 For any technical inquiries, please contact the Technical Office at: info@bellostarubinetterie.com