

MANUTENZIONE E PULIZIA

Per una corretta manutenzione e pulizia di questo prodotto, raccomandiamo alcuni semplici accorgimenti:

- Utilizzare **detergenti neutri**, spruzzando il prodotto direttamente su un panno morbido onde evitare infiltrazioni
- Evitare **sempre** il contatto con prodotti acidi o abrasivi
- **Risciacquare bene** con abbondante acqua per eliminare eventuali residui ed **asciugare sempre** con un panno morbido
- Effettuare una **pulizia periodica** al fine di prevenire le formazioni calcaree

La BELLOSTA CARLO & C. non è RESPONSABILE di danni derivati dall'utilizzo di prodotti impropri per la pulizia.

MAINTENANCE AND CLEANING

For a proper maintenance and cleaning, we recommend the following:

- Use **neutral detergents**, avoiding to spray directly on taps to avoid residual infiltration
- **Avoid** contact with acid or abrasive products
- **Rinse** with water and **always dry** with a clean cloth to avoid residue of detergent
- Perform a **periodic cleaning** to prevent limestone deposits

BELLOSTA CARLO & C. cannot be held responsible for damages due to an improper use of detergents

electa

ISTRUZIONI DI INSTALLAZIONE / INSTALLATION INSTRUCTION

Art. 5203



Art. 524026



Per installatore: Al fine di garantire la durata del prodotto installare rubinetti con filtro da pulire periodicamente. Effettuare risciacquo delle tubazioni prima di installare il prodotto (PUNTO 1)

Eventuali residui se finissero all'interno della cartuccia potrebbero cusarne il danneggiamento

For installator: In order to guarantee a long duration of the product install valves with filter, which have to be regularly cleaned (POINT 1). Carry out the rinsing of the pipes before install the tap.

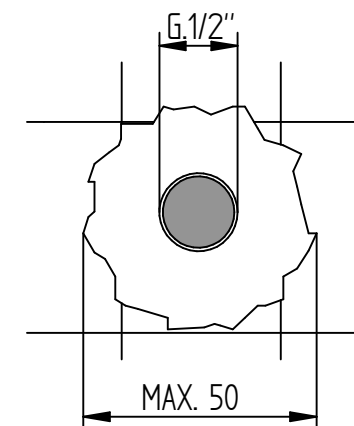
Some external materials may damage the cadrige if not removed before the installation.

1

IMPORTANTISSIMO



2



ufficio tecnico BELLOSTA
C.A. 07/18 ISO 9001:2015



9001-2015 I

socio sostenitore

associato

MADE IN ITALY

Questo prodotto è stato realizzato interamente in Italia con l'utilizzo di materie prime di altissima qualità

DESIGN
arch.
FAZIO

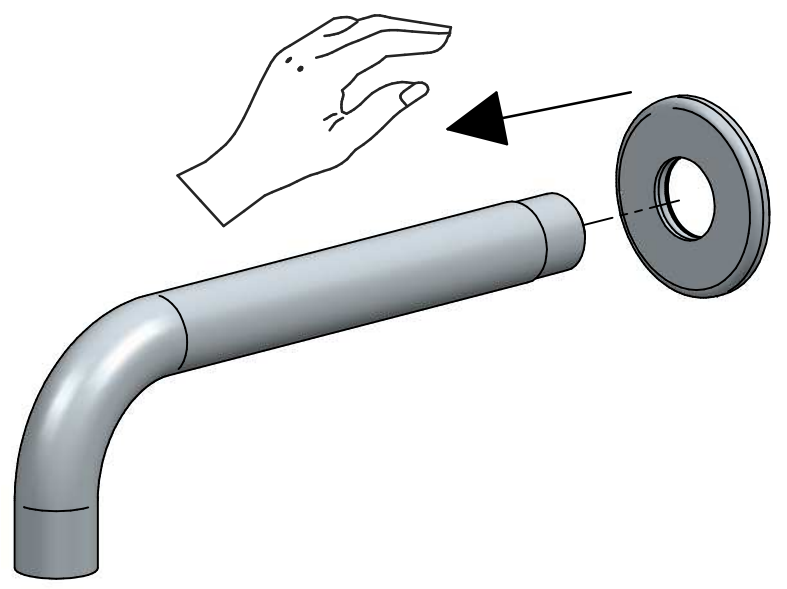
MADE IN ITALY

This product has been entirely manufactured in Italy, by top quality raw materials.

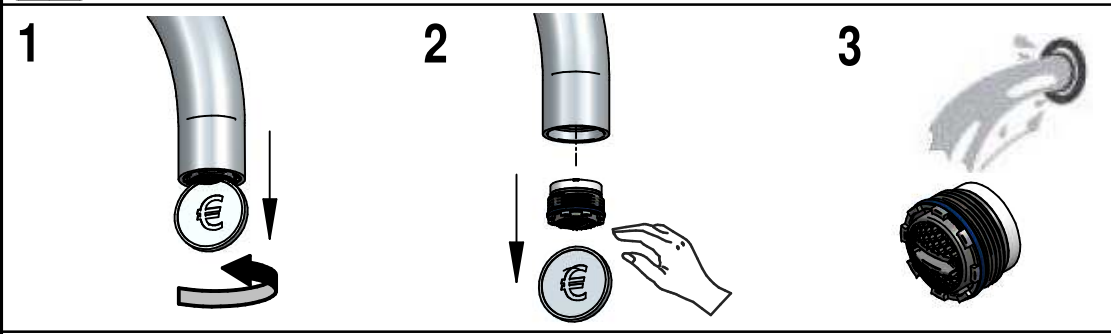


Rubinetti d'autore dedicati a te

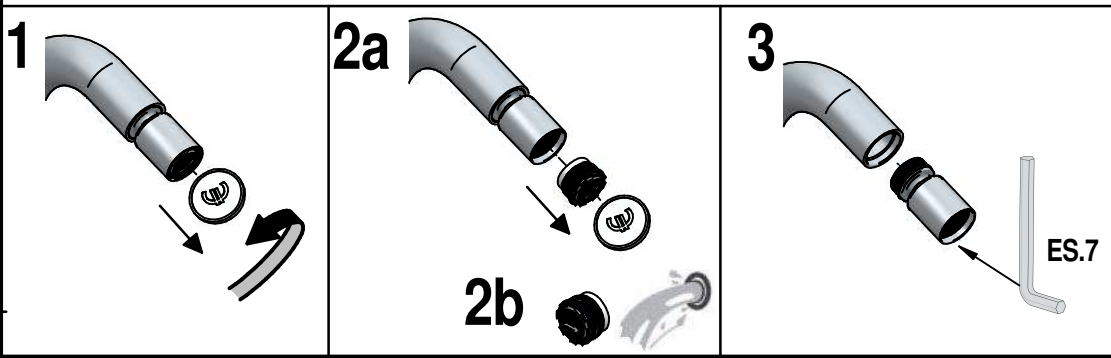
2



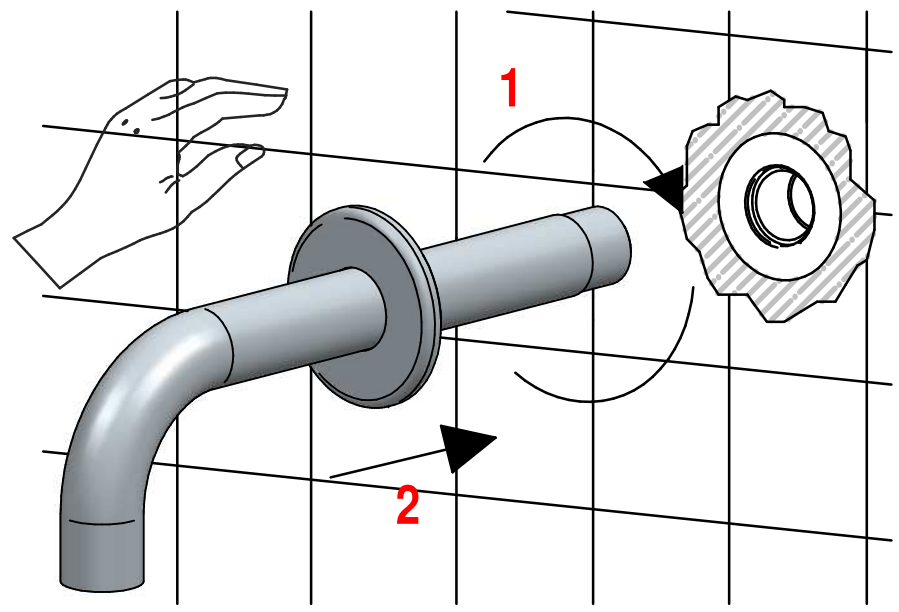
SOSTITUZIONE AERATORE / AERATOR REPLACEMENT



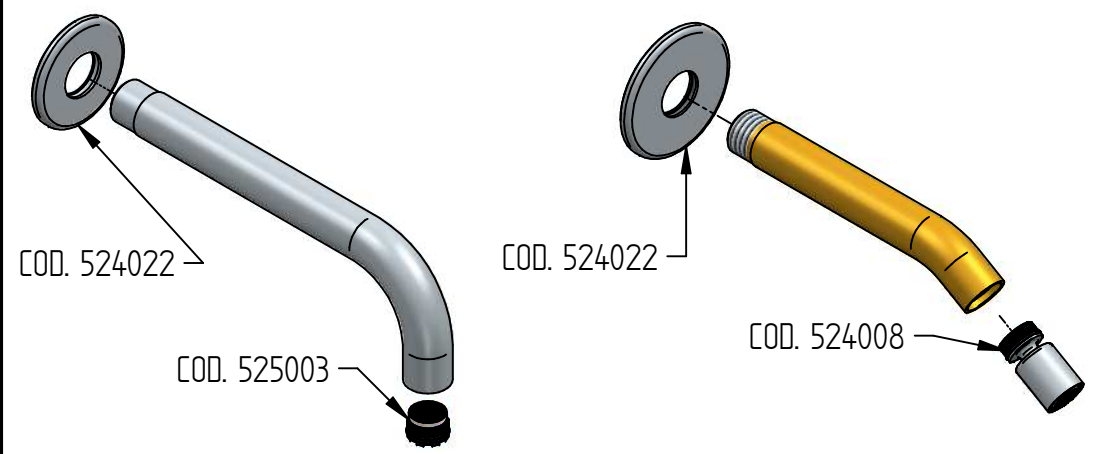
SOSTITUZIONE SNODINO BIDET/ JOINT BIDET REPLACEMENT






3



RICAMBI / SPARE PARTS



<p>COD. 525003</p> 	<p>COD. 524022</p> 	<p>COD. 524008</p> 
--	--	--

Per qualsiasi richiesta di informazioni, preghiamo contattare l'Ufficio Tecnico presso:
info@bellostarubinetterie.com
 For any technical inquiries, please contact the Technical Office at: info@bellostarubinetterie.com B

C