

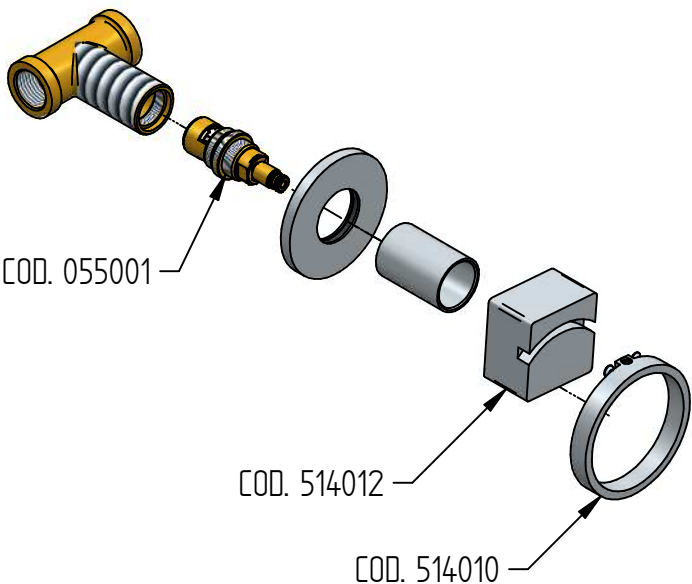
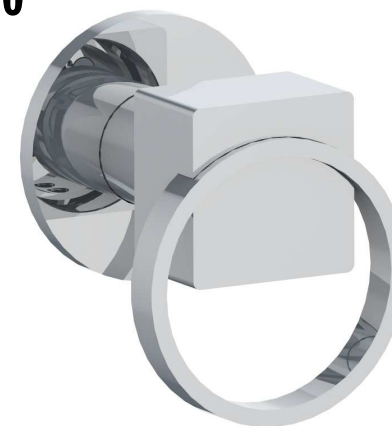


RICAMBI / SPARE PARTS



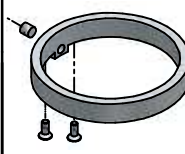
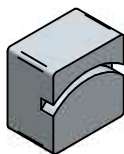
ISTRUZIONI DI INSTALLAZIONE / INSTALLATION INSTRUCTION

Art. 5108/E + 514010



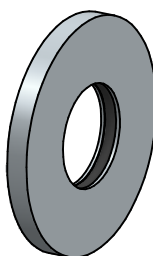
COD. 514012

COD. 514010



COD. 724035

COD. 055001



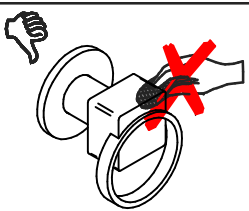
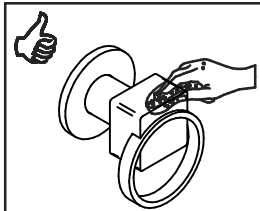
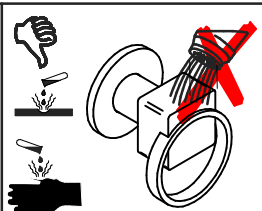
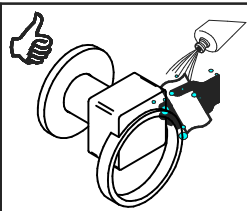
CHIUSURA ORARIA

PER INSTALLAZIONE INCASSO, VEDI ISTRUZIONI

054025-054026-054027-054028

FOR BUILT-IN PARTS, SEE INSTRUCTIONS

054025-054026-054027-054028



MANUTENZIONE E PULIZIA

MAINTENANCE AND CLEANING

Per una corretta manutenzione e pulizia di questo prodotto, raccomandiamo alcuni semplici accorgimenti:

For a proper maintenance and cleaning, we recommend the following:

- Utilizzare detersivi neutri, spruzzando il prodotto direttamente su un panno morbido onde evitare infiltrazioni
- Evitare sempre il contatto con prodotti acidi o abrasivi
- Risciacquare bene con abbondante acqua per eliminare eventuali residui ed asciugare sempre con un panno morbido
- Effettuare una pulizia periodica al fine di prevenire le formazioni calcaree

- Use neutral detergents, avoiding to spray directly on taps to avoid residual infiltration
- Avoid contact with acid or abrasive products
- Rinse with water and always dry with a clean cloth to avoid residue of detergent
- Perform a periodic cleaning to prevent limestone deposits

La BELLOSTA CARLO & C. non è RESPONSABILE di danni derivati dall'utilizzo di prodotti impropri per la pulizia.

BELLOSTA CARLO & C. cannot be held responsible for damages due to an improper use of detergents

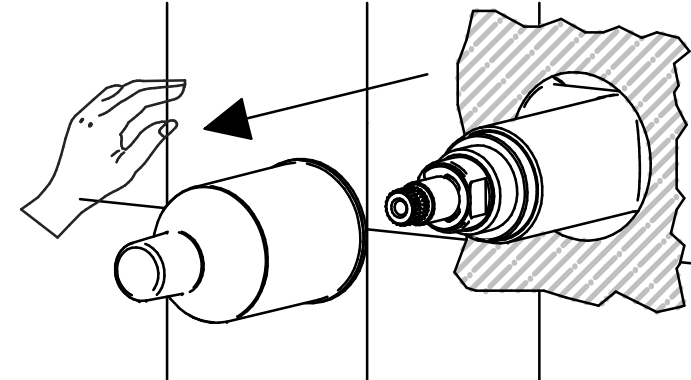
1
IMPORTANTISSIMO



2



Controllo impianto
Plant check



ufficio tecnico BELLOSTA
C.A. 11/21 ISO 9001:2015



9001-2015 I

socio sostenitore

associato

MADE IN ITALY

Questo prodotto è stato realizzato interamente in Italia con l'utilizzo di materie prime di altissima qualità

DESIGN
EQB

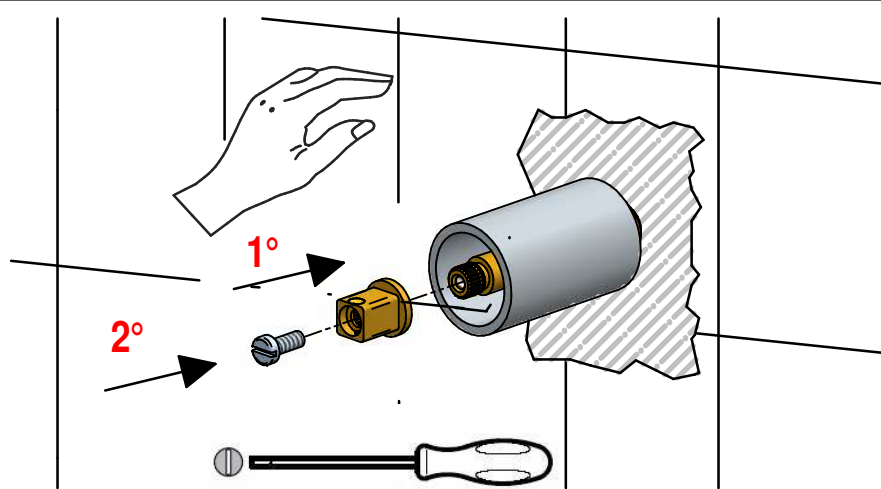
MADE IN ITALY

This product has been entirely manufactured in Italy, by top quality raw materials.

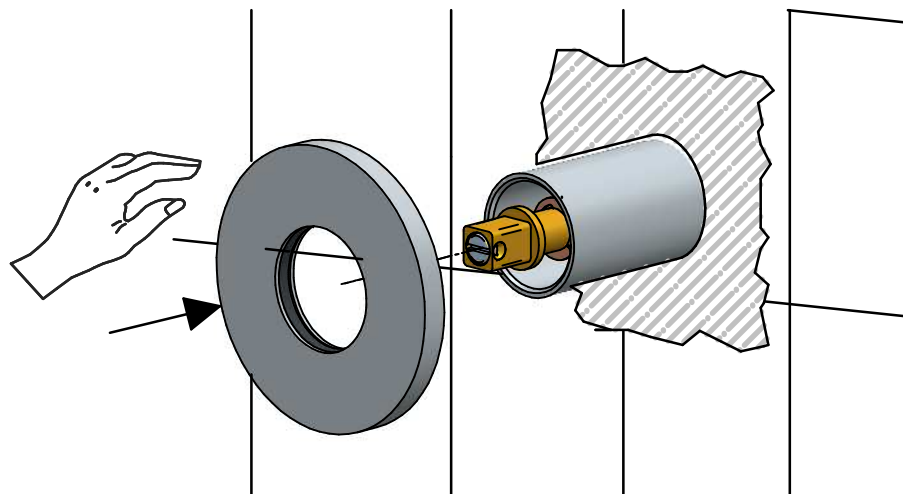


Rubinetti d'autore dedicati a te

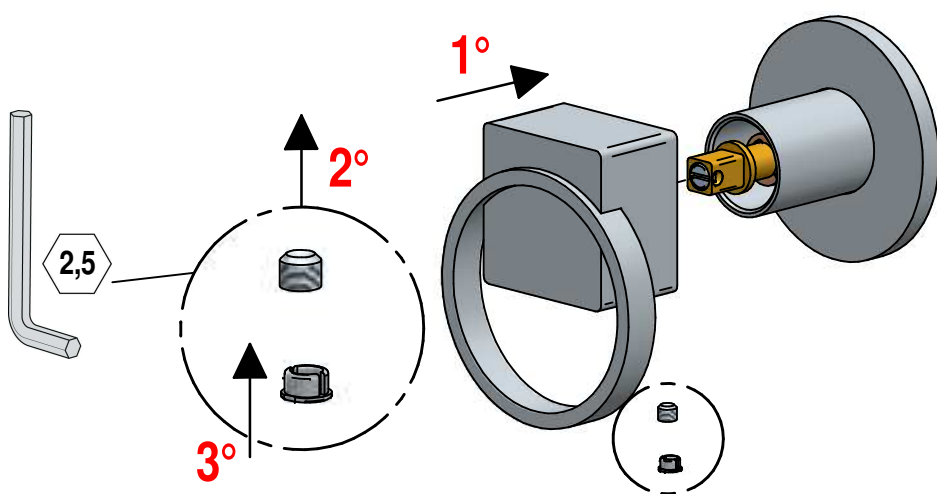
2



3



4

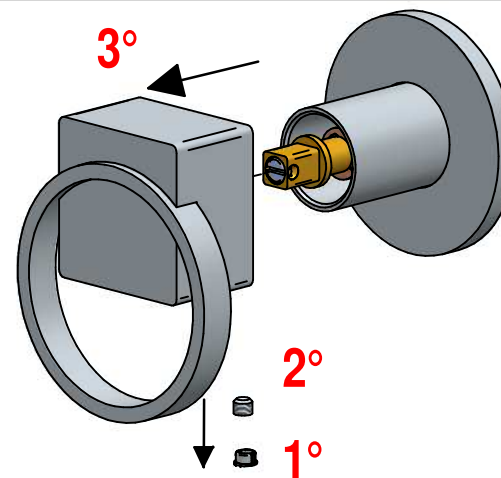


SOSTITUZIONE VITONE / VALVE REPLACEMENT

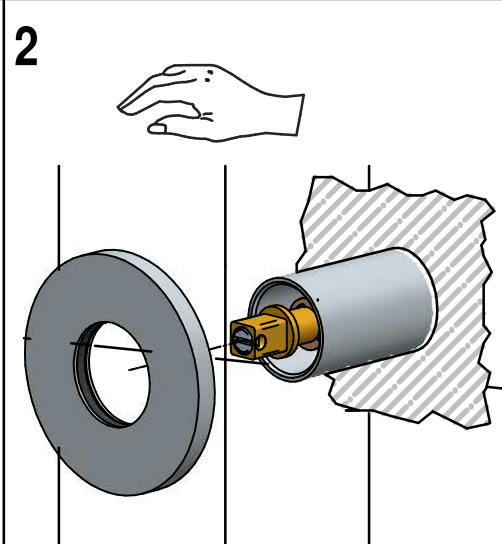
Prima di iniziare le operazioni di sostituzione del vitone assicurarsi che l'acqua dell'impianto principale sia chiusa.


Before starting replacement of the valve, ensure that water system has been turned off and empty remaining water.

1



2

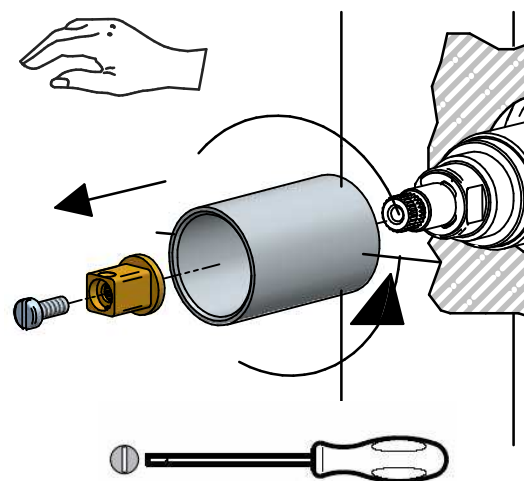


 Aiutarsi con uno spillo per estrarre il tappino
 Use pin to extract cap

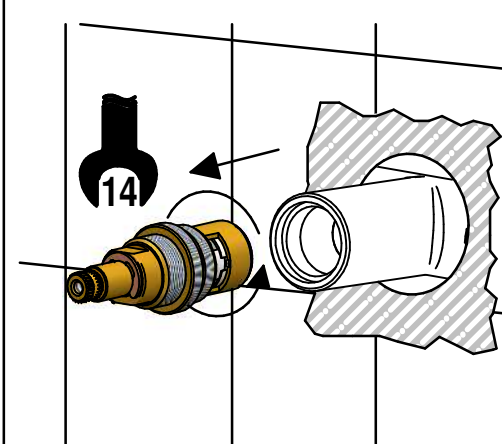
2,5



3



4



Per qualsiasi richiesta di informazioni, preghiamo contattare l'Ufficio Tecnico presso: info@bellostarubinetterie.com

B For any technical inquiries, please contact the Technical Office at: info@bellostarubinetterie.com C