

# Incassi

## Istruzioni di installazione / Installation instruction

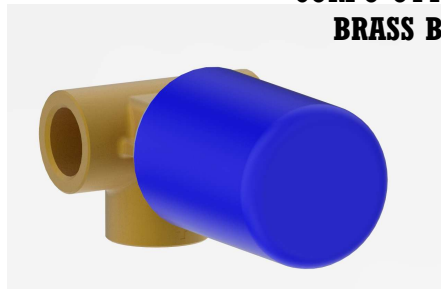
**Art. 454047 (2OUT)**

**CORPO INOX  
STAINLESS STEEL BODY**



**Art. 454049 (2OUT)**

**CORPO OTTONE  
BRASS BODY**

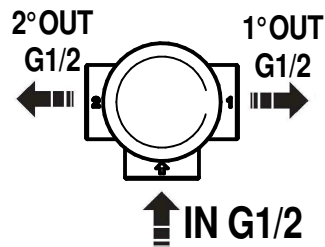
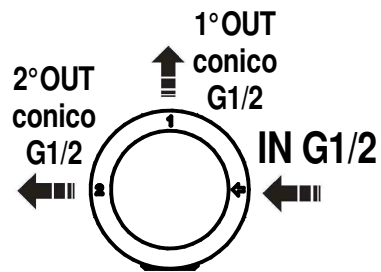
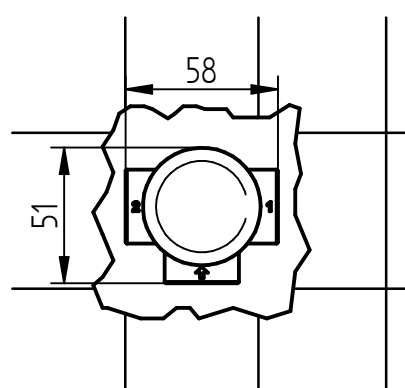
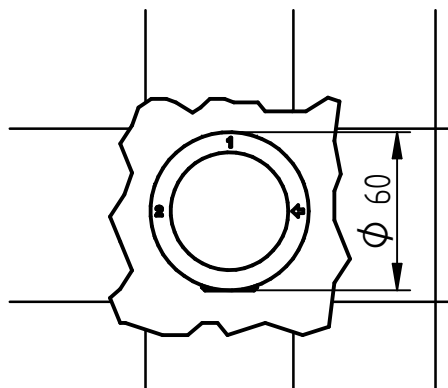


**Per installatore: Al fine di garantire la durata del prodotto installare rubinetti con filtro da pulire periodicamente. Effettuare risciacquo delle tubazioni prima di installare il prodotto (PUNTO 1)**

**Eventuali residui se finissero all'interno della cartuccia potrebbero causarne il danneggiamento**

**For installer: In order to guarantee a long duration of the product install valves with filter, which have to be regularly cleaned (POINT 1). Carry out the rinsing of the pipes before install the tap.**

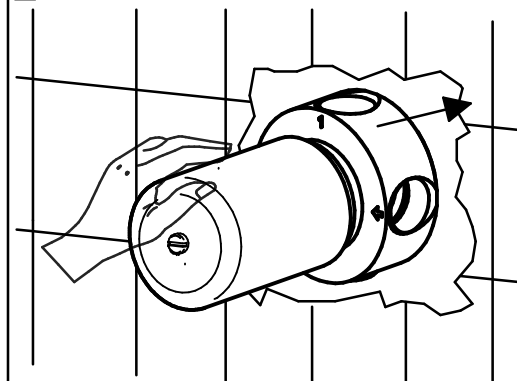
**Some external materials may damage the cadrige if not removed before the installation.**



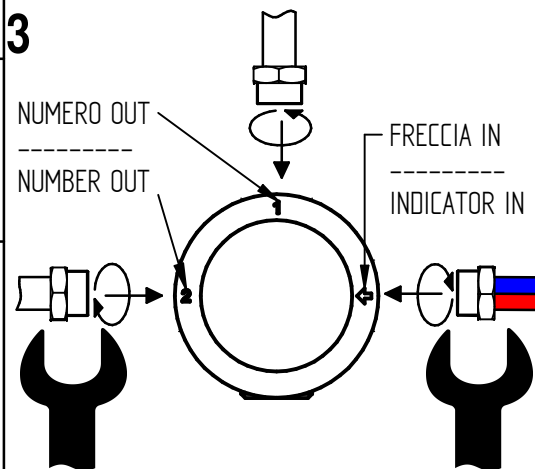
## 1 IMPORTANTISSIMO VERY IMPORTANT



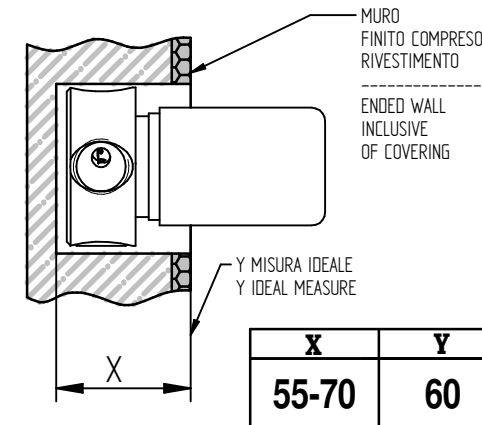
2



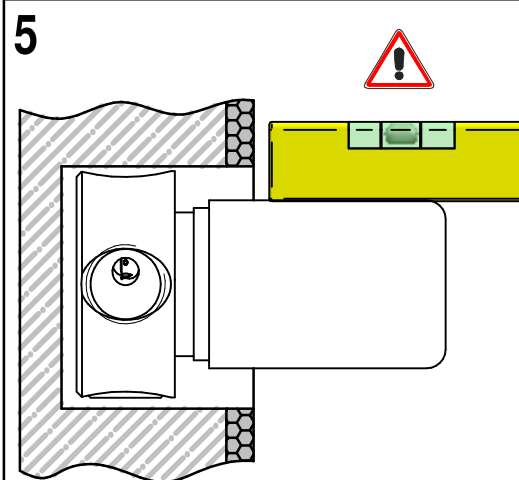
3



4



5



6

