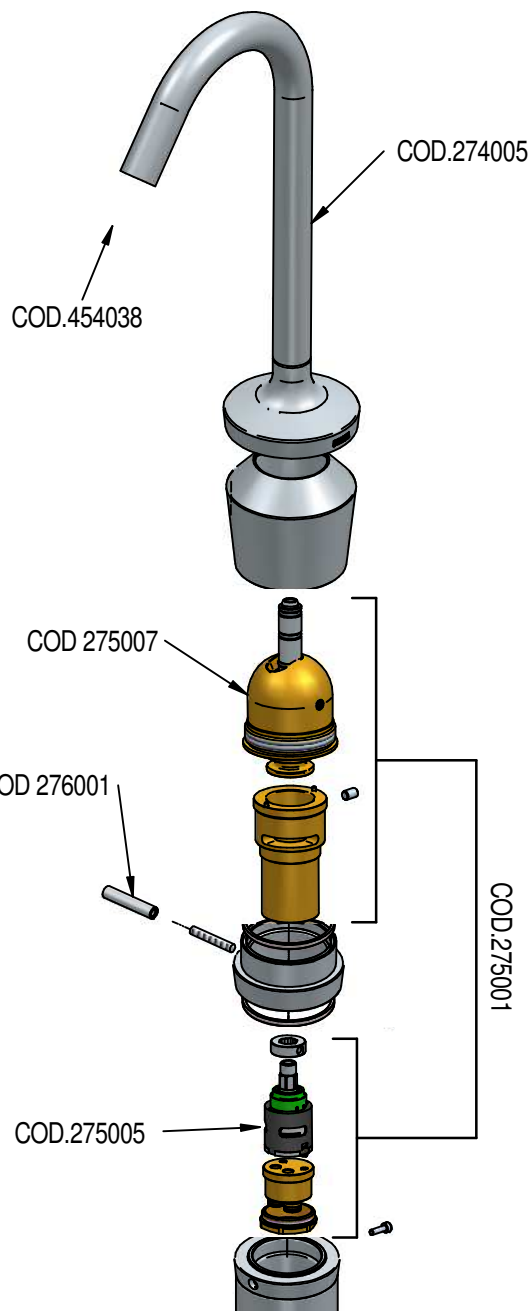
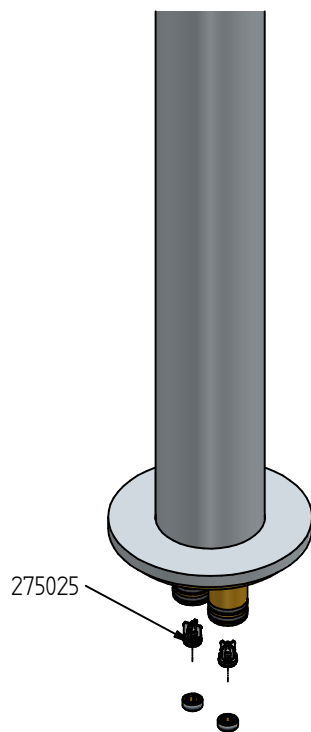




# RICAMBI / SPARE PARTS



COD. 275007 	COD. 276001 	COD. 454038 
COD. 275025 	COD. 275001 	COD. 275005 



# aperio

## Istruzioni di installazione / Installation instruction

### Art. 2705/S/T/E



**PER INSTALLAZIONE INCASSO VEDI ISTRUZIONI 734012**

**FOR BUILT-IN PARTS, SEE INSTRUCTIONS OF 734012**

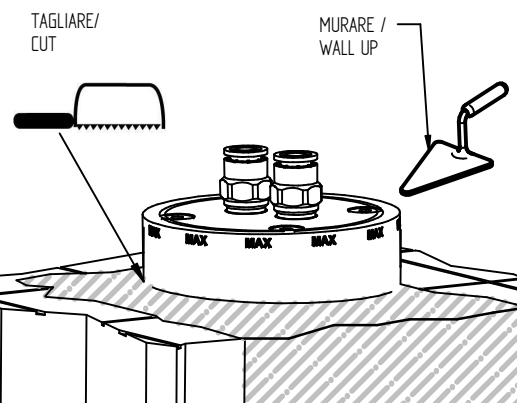
**Per installatore: Al fine di garantire la durata del prodotto installare rubinetti con filtro da pulire periodicamente. Effettuare risciacquo delle tubazioni prima di installare il prodotto (PUNTO 1) Eventuali residui se finissero all'interno della cartuccia potrebbero causarne il danneggiamento**

**For installer: In order to guarantee a long duration of the product install valves with filter, which have to be regularly cleaned (POINT 1). Carry out the rinsing of the pipes before install the tap. Some external materials may damage the cadgrige if not removed before the installation.**

## 1 IMPORTANTISSIMO



## 2



ufficio tecnico  
**BELLOSTA**  
T.B. 03/19 ISO 9001:2015



SCEsm 001

9001-2015 I

socio sostenitore

associato

**MADE IN ITALY**

Questo prodotto è stato realizzato interamente in Italia con l'utilizzo di materie prime di altissima qualità

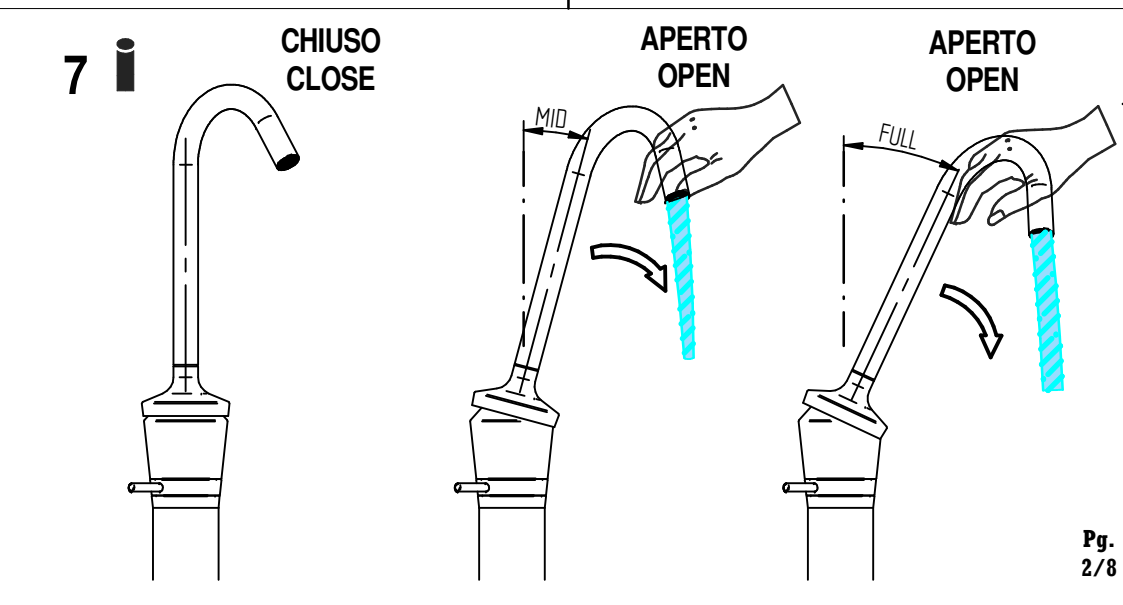
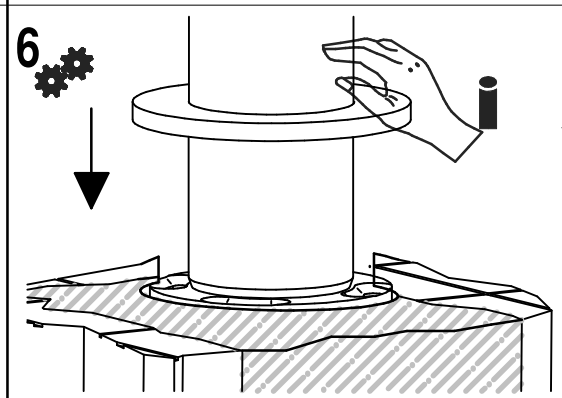
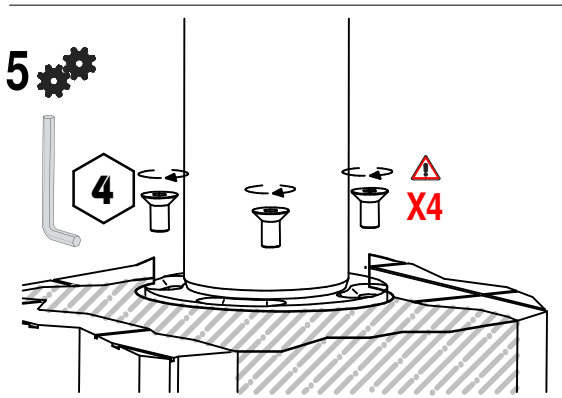
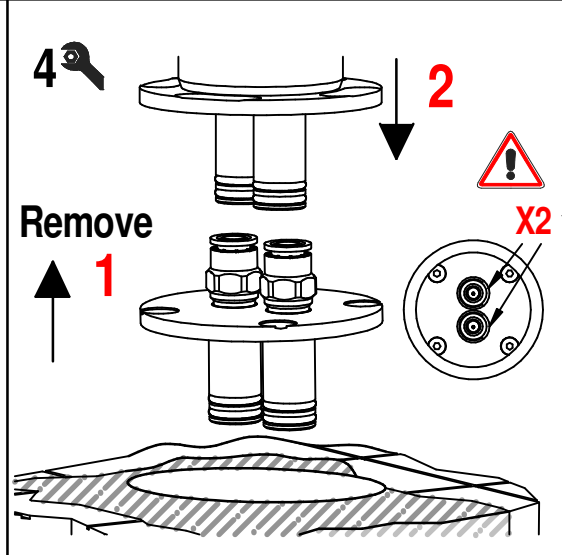
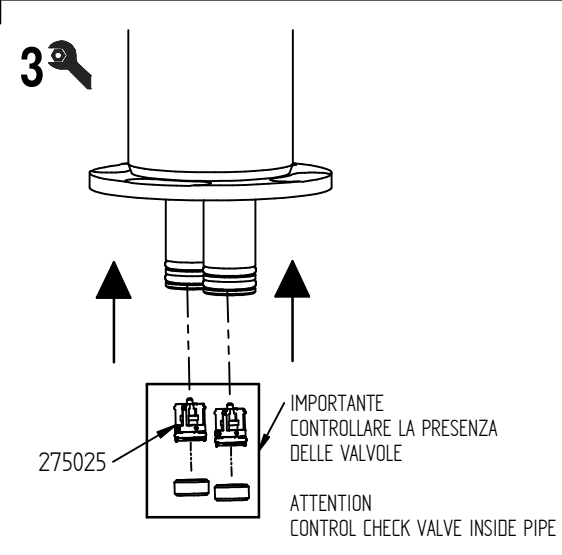
**DESIGN**  
**SEGRE**  
**ROSA**

**MADE IN ITALY**

This product has been entirely manufactured in Italy, by top quality raw materials.



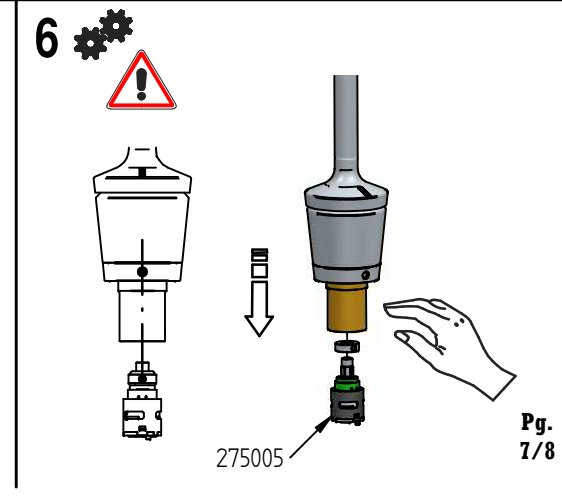
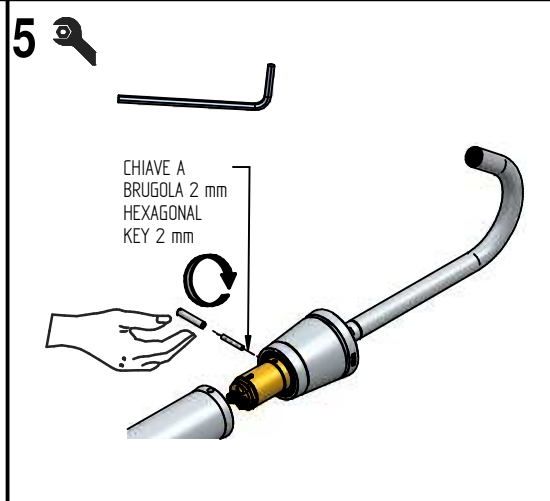
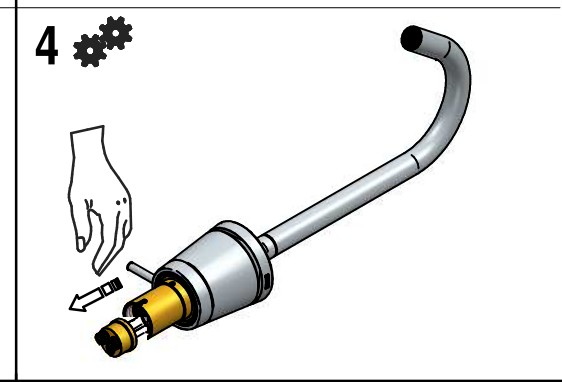
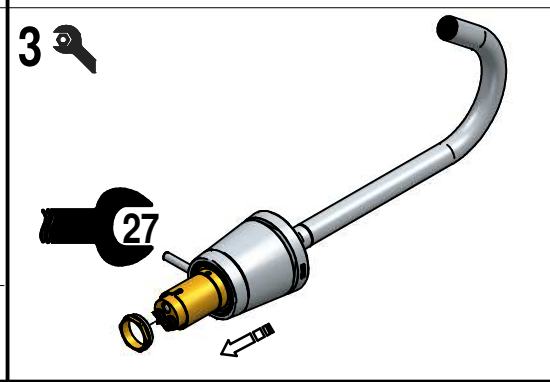
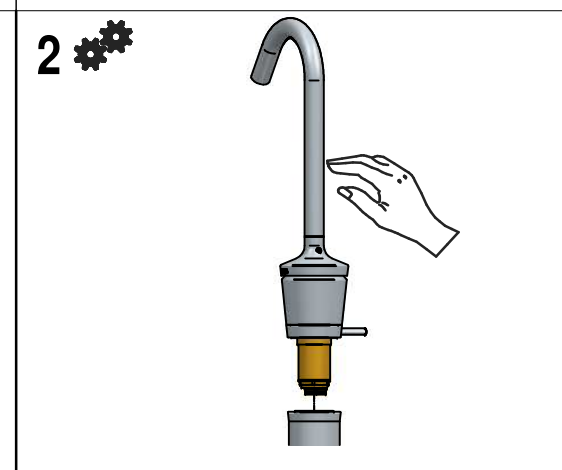
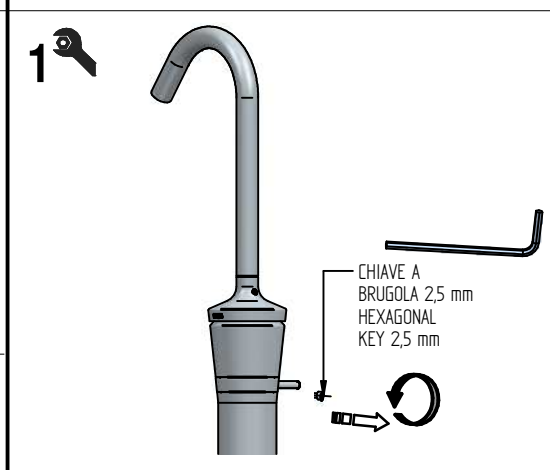
Rubinetti d'autore dedicati a te



**! SOSTITUZIONE CARTUCCIA / CARTRIDGE REPLACEMENT**

Prima di iniziare le operazioni di sostituzione della cartuccia assicurarsi che l'acqua dell'impianto principale sia chiusa e che la cartuccia sia svuotata da residui di acqua.

Before starting replacement of cartridge, ensure that water system has been turned off and empty remaining water.





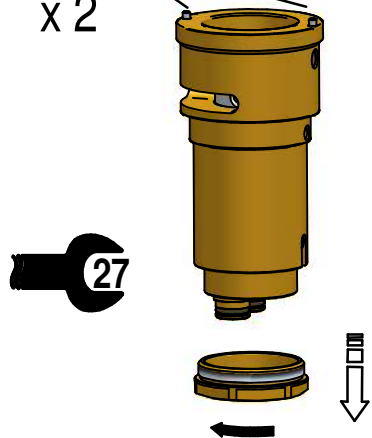
## MANUTENZIONE VALVOLA / VALVE MAINTENANCE

Prima di iniziare le operazioni di sostituzione della cartuccia assicurarsi che l'acqua dell'impianto principale sia chiusa e che la cartuccia sia svuotata da residui di acqua.

Before starting replacement of cartridge, ensure that water system has been turned off and empty remaining water.

13

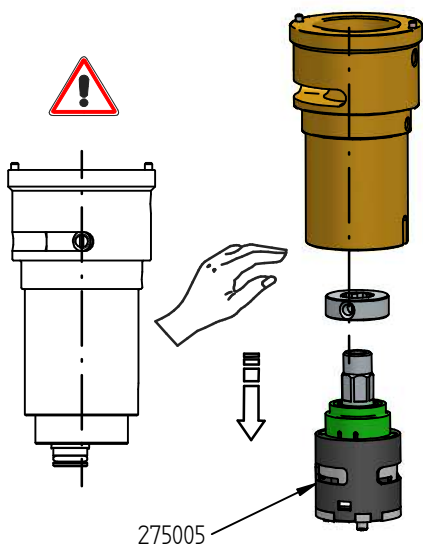
x 2



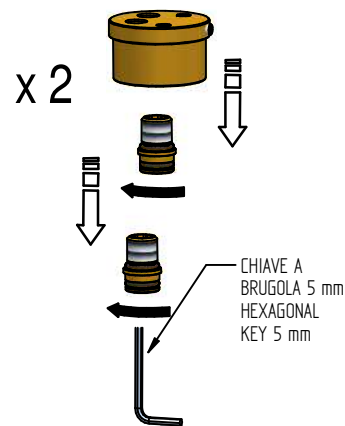
14



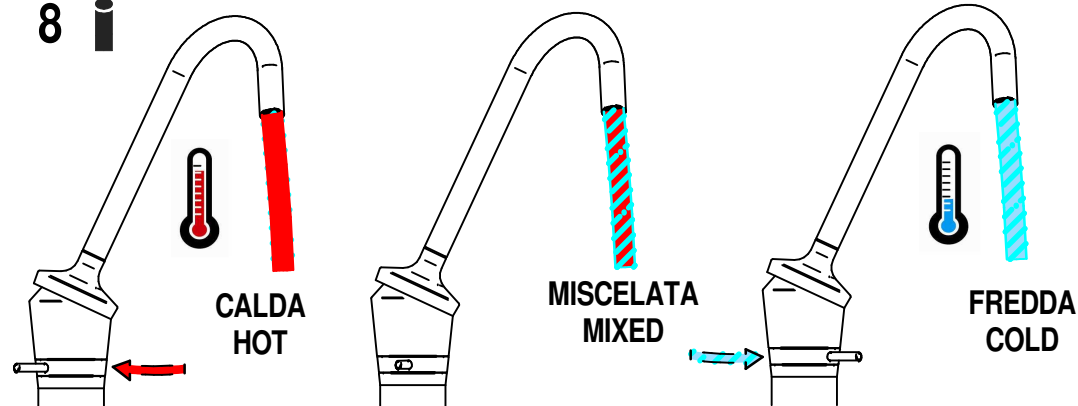
15



16

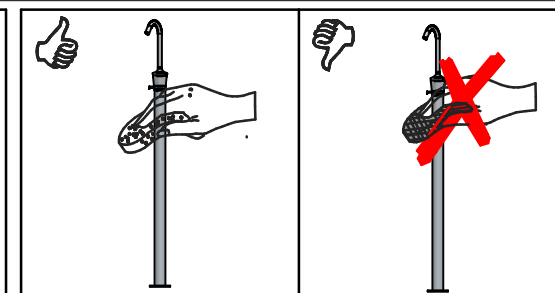
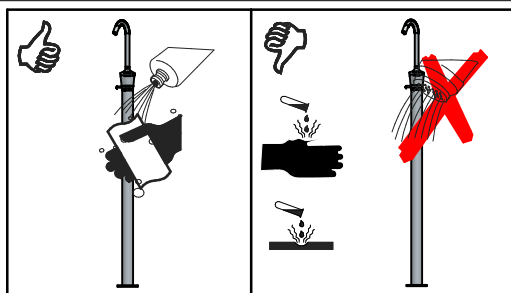
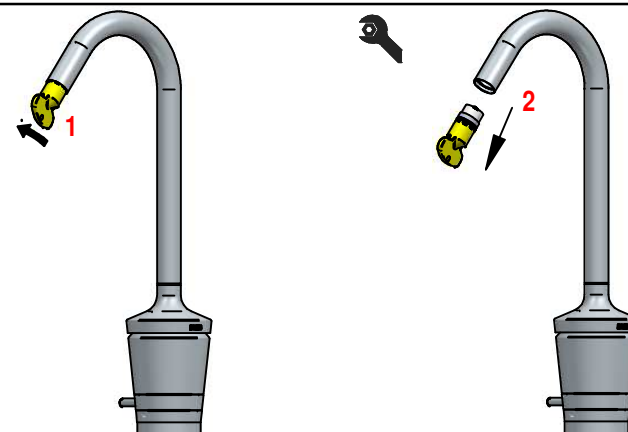


8



## SOSTITUZIONE AERATORE / AERATOR REPLACEMENT

1



## MANUTENZIONE E PULIZIA

Per una corretta manutenzione e pulizia di questo prodotto, raccomandiamo alcuni semplici accorgimenti:

- Utilizzare detersivi neutri, spruzzando il prodotto direttamente su un panno morbido onde evitare infiltrazioni
- Evitare sempre il contatto con prodotti acidi o abrasivi
- Risciacquare bene con abbondante acqua per eliminare eventuali residui ed asciugare sempre con un panno morbido
- Effettuare una pulizia periodica al fine di prevenire le formazioni calcaree

## MAINTENANCE AND CLEANING

For a proper maintenance and cleaning, we recommend the following:

- Use neutral detergents, avoiding to spray directly on taps to avoid residual infiltration
- Avoid contact with acid or abrasive products
- Rinse with water and always dry with a clean cloth to avoid residue of detergent
- Perform a periodic cleaning to prevent limestone deposits

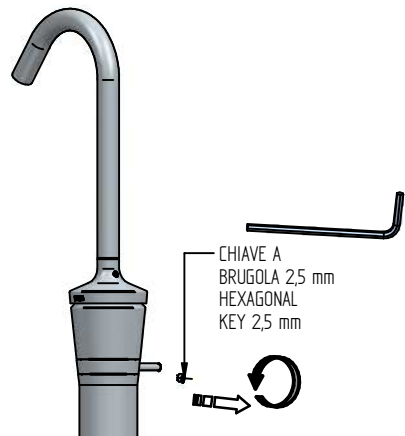


## MANUTENZIONE VALVOLA / VALVE MAINTENANCE

Prima di iniziare le operazioni di sostituzione della cartuccia assicurarsi che l'acqua dell'impianto principale sia chiusa e che la cartuccia sia svuotata da residui di acqua.

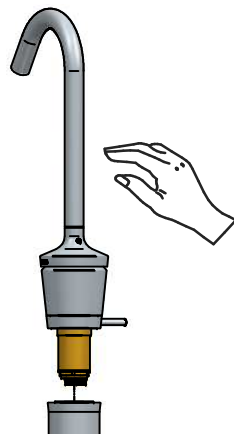
Before starting replacement of cartridge, ensure that water system has been turned off and empty remaining water.

1

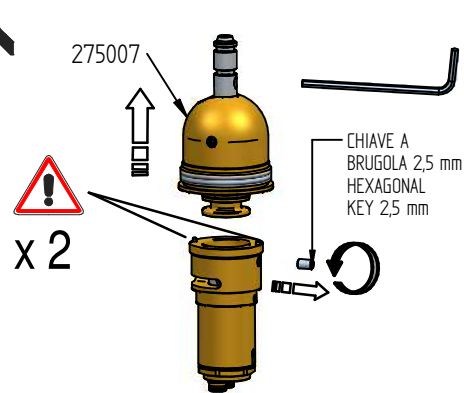


CHIAVE A BRUGOLA 2,5 mm  
HEXAGONAL  
KEY 2,5 mm

2



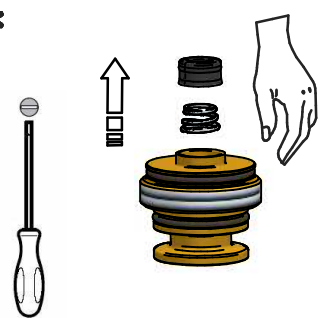
7



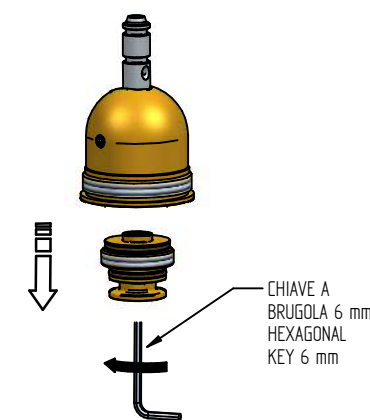
x 2

CHIAVE A BRUGOLA 2,5 mm  
HEXAGONAL  
KEY 2,5 mm

9

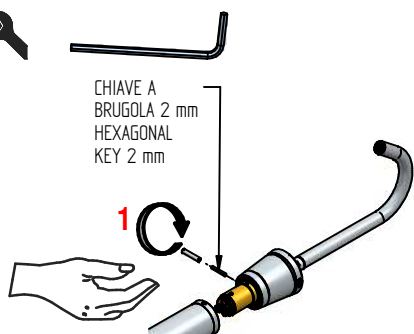


8



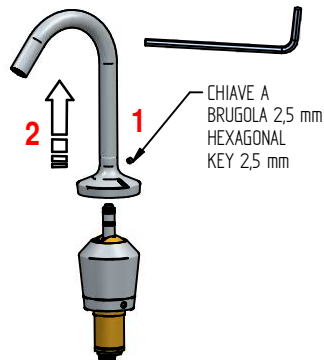
CHIAVE A BRUGOLA 6 mm  
HEXAGONAL  
KEY 6 mm

3



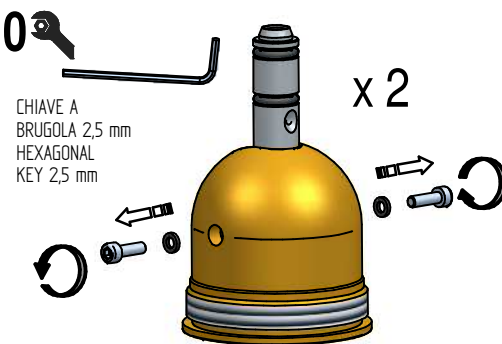
CHIAVE A BRUGOLA 2 mm  
HEXAGONAL  
KEY 2 mm

4



CHIAVE A BRUGOLA 2,5 mm  
HEXAGONAL  
KEY 2,5 mm

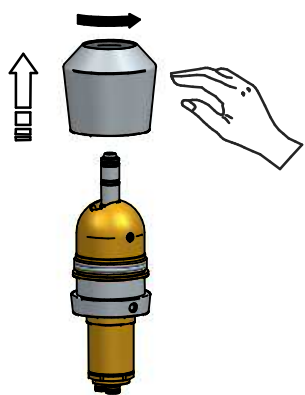
10



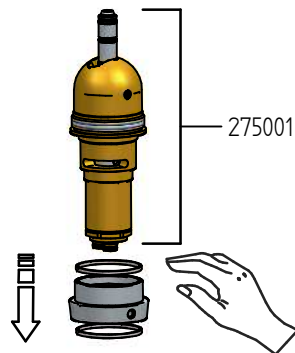
CHIAVE A BRUGOLA 2,5 mm  
HEXAGONAL  
KEY 2,5 mm

x 2

5

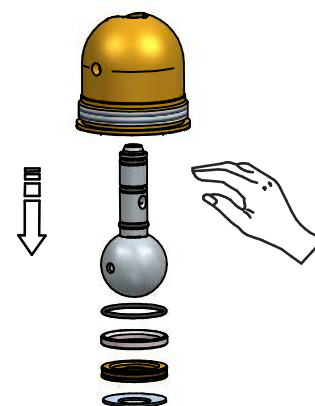


6



275001

11



12

