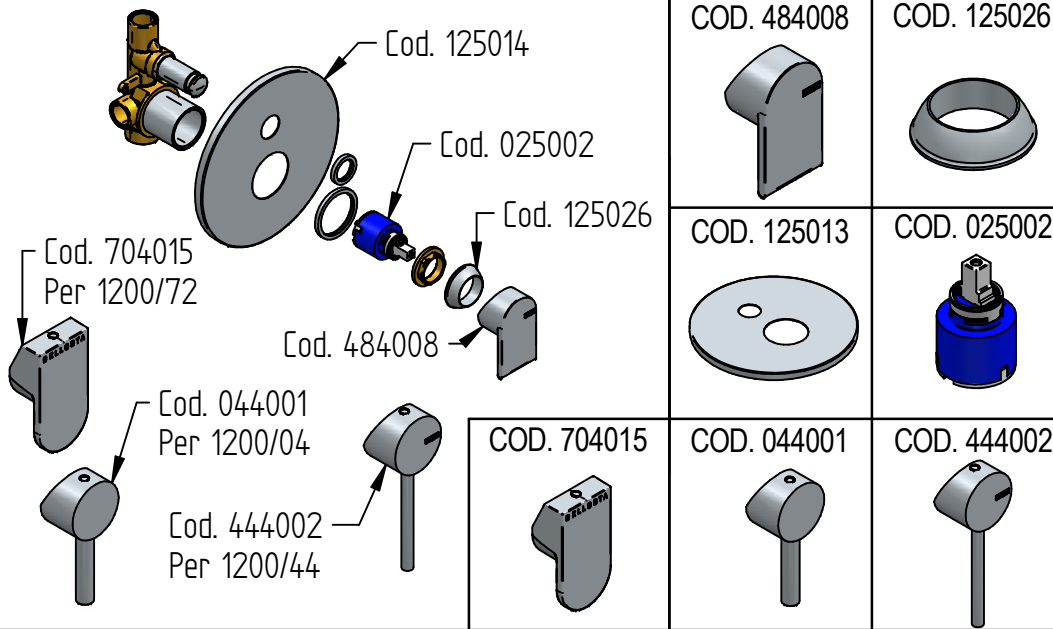
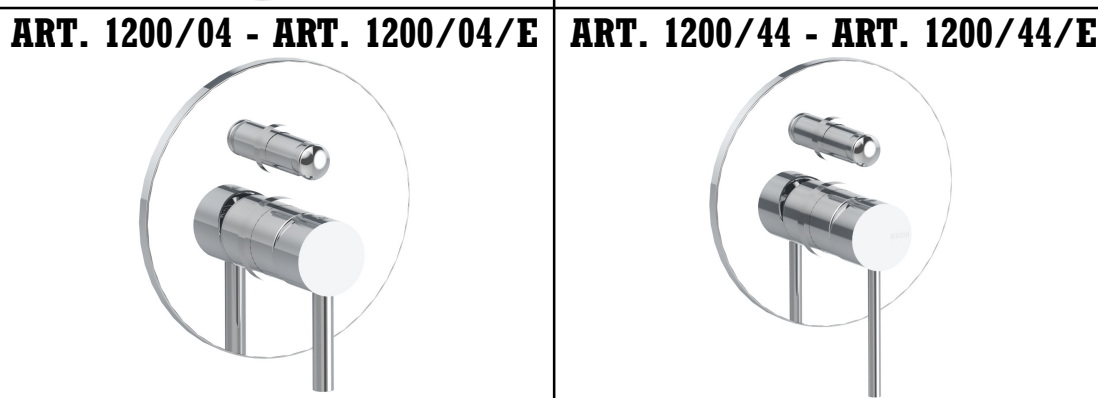


# RICAMBI / SPARE PARTS

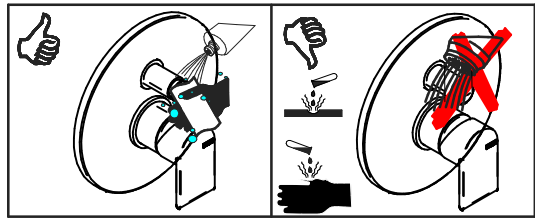
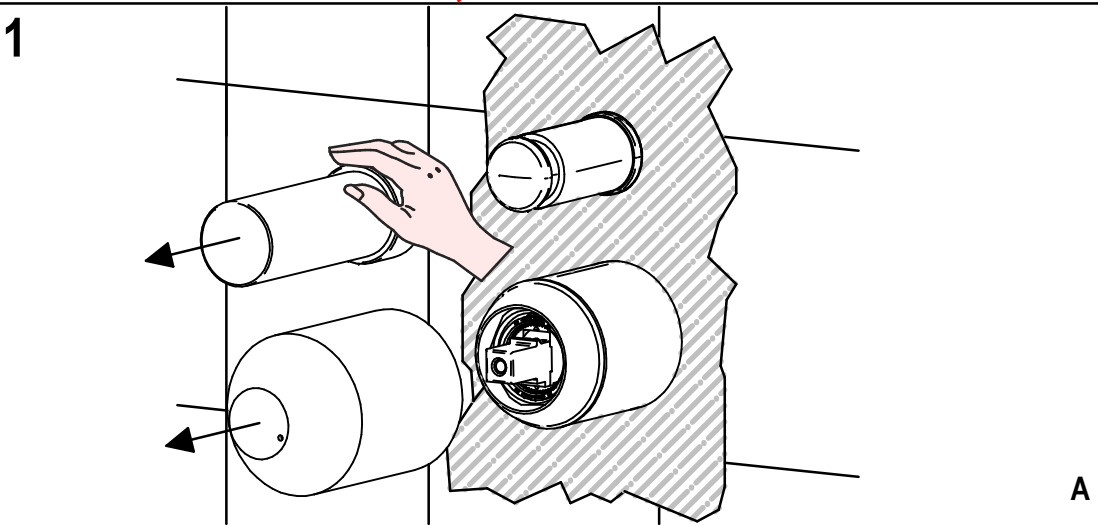


# revivre blue

## ISTRUZIONI DI INSTALLAZIONE / INSTALLATION INSTRUCTION



**PER INSTALLAZIONE INCASSO VEDI ISTRUZIONI 124029  
FOR BUILT-IN PARTS, SEE INSTRUCTIONS OF 124029**



### MANUTENZIONE E PULIZIA

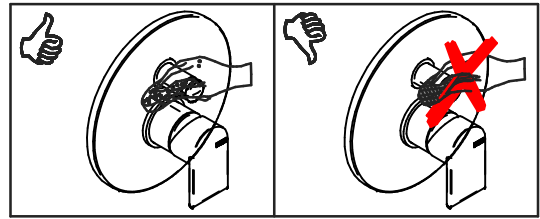
Per una corretta manutenzione e pulizia di questo prodotto, raccomandiamo alcuni semplici accorgimenti:

- Utilizzare **detergenti neutri**, spruzzando il prodotto direttamente su un panno morbido onde evitare infiltrazioni
- Evitare **sempre** il contatto con prodotti acidi o abrasivi
- **Risciacquare bene** con abbondante acqua per eliminare eventuali residui ed **asciugare sempre** con un panno morbido
- Effettuare una **pulizia periodica** al fine di prevenire le formazioni calcaree

La BELLOSTA CARLO & C. non è RESPONSABILE di danni derivati dall'utilizzo di prodotti impropri per la pulizia.

**MADE IN ITALY**  
Questo prodotto è stato realizzato interamente in Italia con l'utilizzo di materie prime di altissima qualità

**DESIGN EQB**



### MAINTENANCE AND CLEANING

For a proper maintenance and cleaning, we recommend the following:

- Use **neutral detergents**, avoiding to spray directly on taps to avoid residual infiltration
- **Avoid** contact with acid or abrasive products
- **Rinse** with water and **always dry** with a clean cloth to avoid residue of detergent
- Perform a **periodic cleaning** to prevent limestone deposits

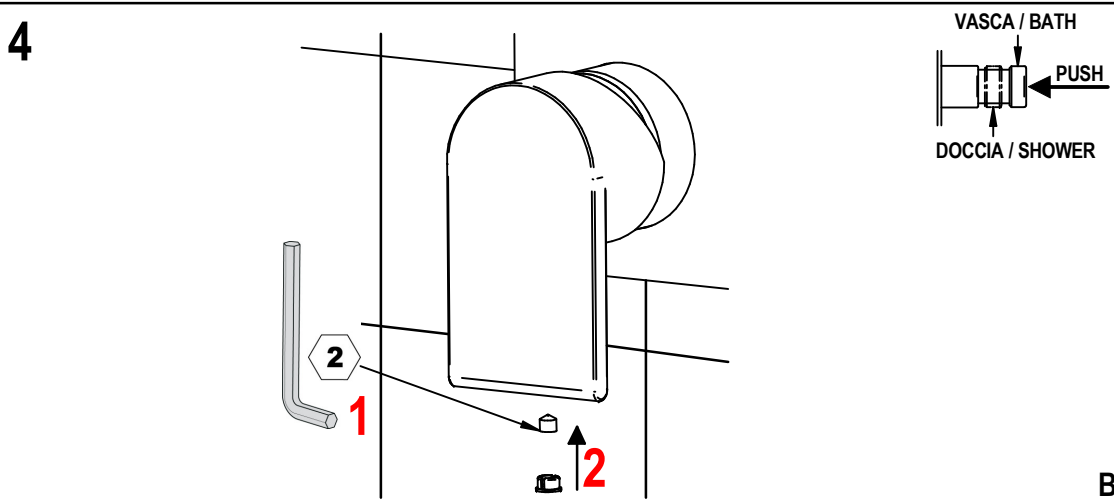
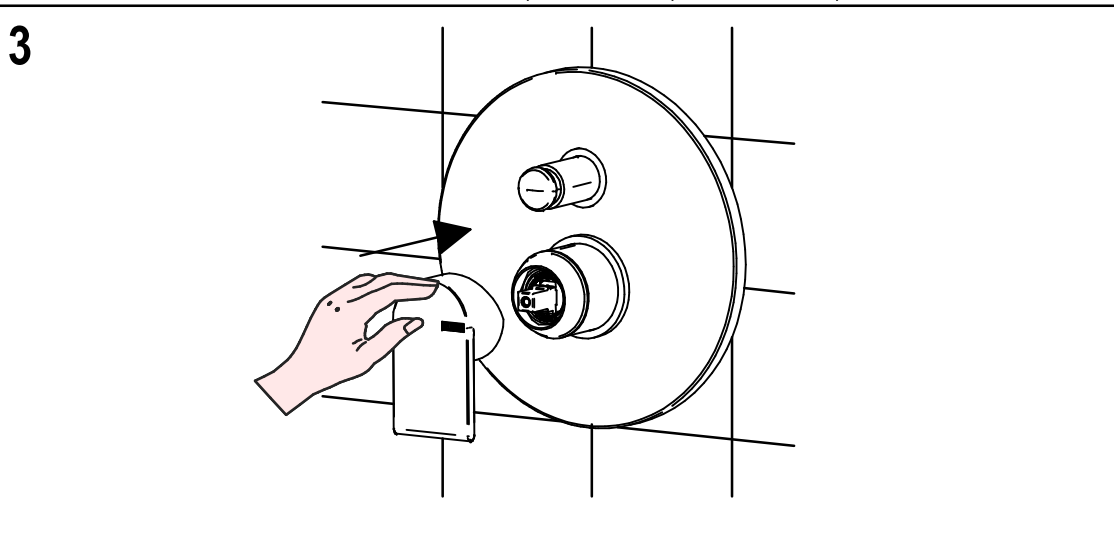
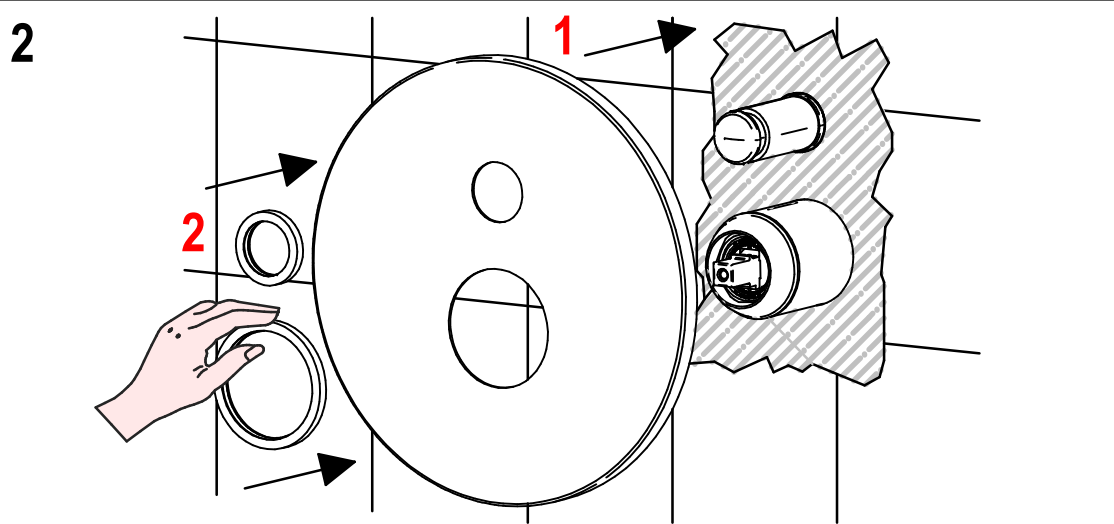
BELLOSTA CARLO & C. cannot be held responsible for damages due to an improper use of detergents

**MADE IN ITALY**  
This product has been entirely manufactured in Italy, by top quality raw materials.



D

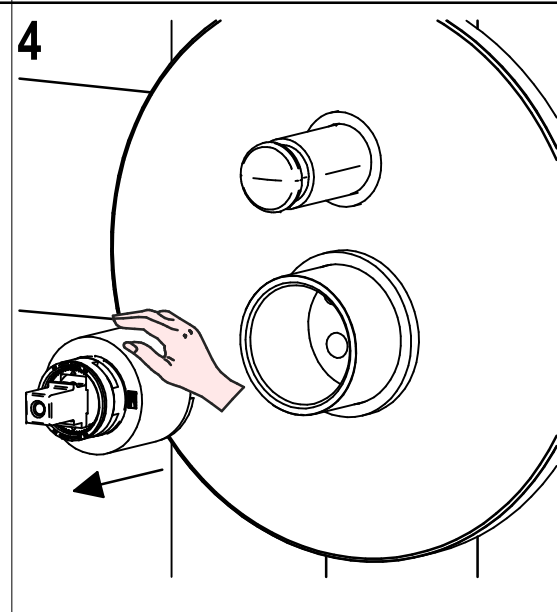
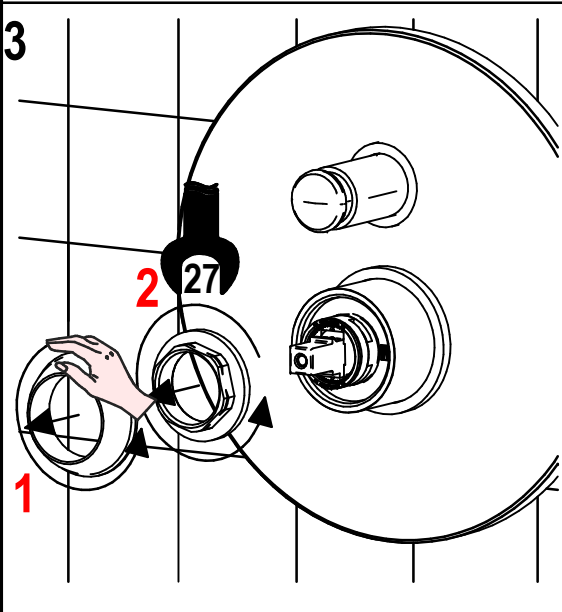
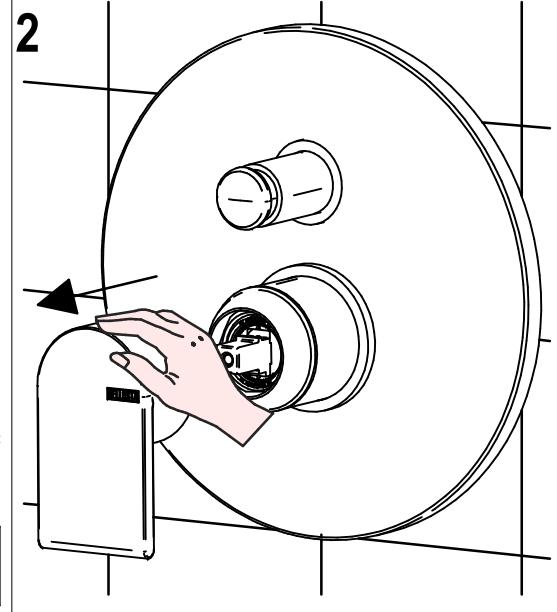
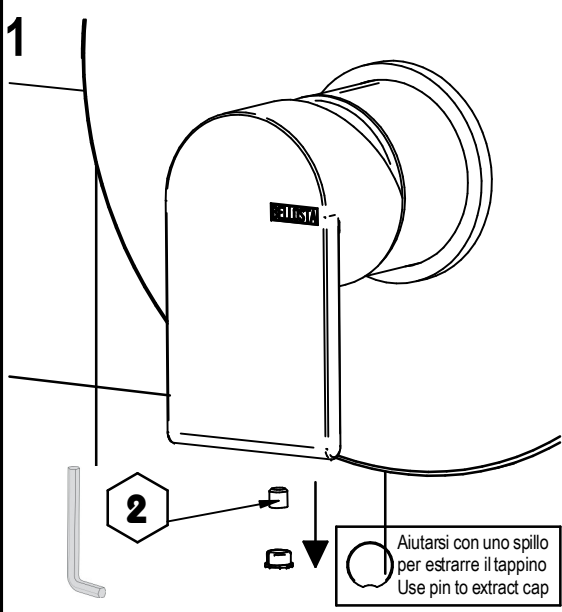
A



## SOSTITUZIONE CARTUCCIA / CARTRIDGE REPLACEMENT

Prima di iniziare le operazioni di sostituzione della cartuccia assicurarsi che l'acqua dell'impianto principale sia chiusa e che la cartuccia sia svuotata da residui di acqua.

Before starting replacement of cartridge, ensure that water system has been turned off and empty remaining water.



Per qualsiasi richiesta di informazioni, preghiamo contattare l'Ufficio Tecnico presso: [info@bellostarubinetterie.com](mailto:info@bellostarubinetterie.com)  
 For any technical inquiries, please contact the Technical Office at: [info@bellostarubinetterie.com](mailto:info@bellostarubinetterie.com)

# Incassi

Istruzioni di installazione / Installation instruction

## Art. 124029

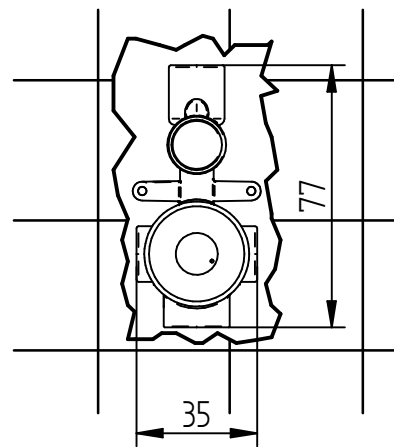


**Per installatore: Al fine di garantire la durata del prodotto installare rubinetti con filtro da pulire periodicamente. Effettuare risciacquo delle tubazioni prima di installare il prodotto (PUNTO 1). Eventuali residui se finissero all'interno della cartuccia potrebbero causarne il danneggiamento**  
 For installer: In order to guarantee a long duration of the product install valves with filter, which have to be regularly cleaned (POINT 1). Carry out the rinsing of the pipes before install the tap. Some external materials may damage the cartridge if not removed before the installation.

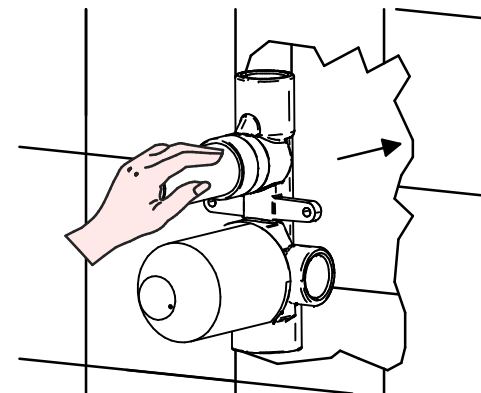
### 1 IMPORTANTISSIMO



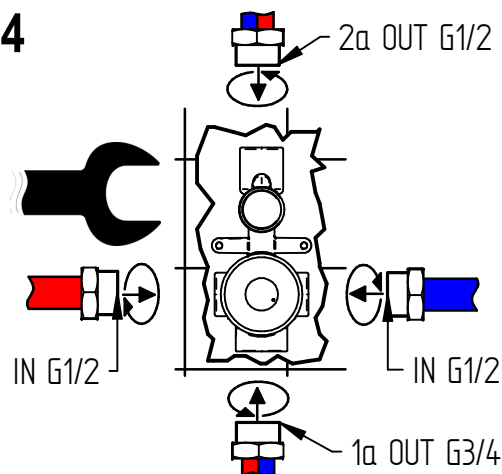
2



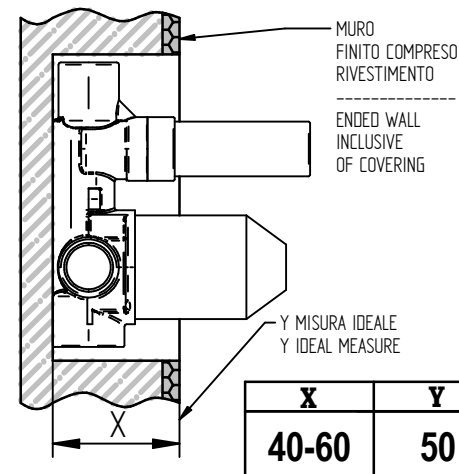
3



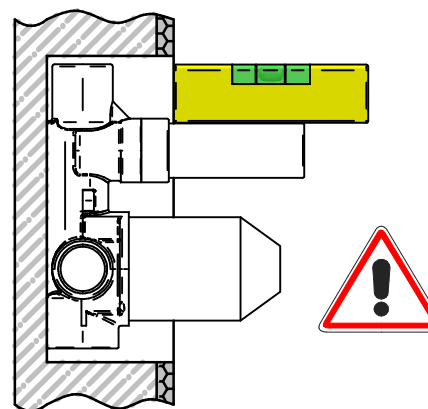
4



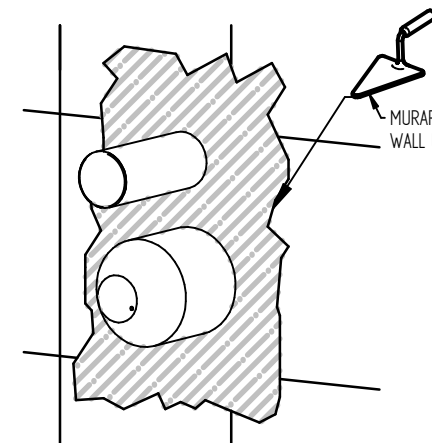
5



6



7



MADE IN ITALY

Questo prodotto è stato realizzato interamente in Italia con l'utilizzo di materie prime di altissima qualità

DESIGN

EQB

MADE IN ITALY

This product has been entirely manufactured in Italy, by top quality raw materials.



MADE IN ITALY

Questo prodotto è stato realizzato interamente in Italia con l'utilizzo di materie prime di altissima qualità

DESIGN

EQB

MADE IN ITALY

This product has been entirely manufactured in Italy, by top quality raw materials.

