

# Revivre

## ISTRUZIONI INSTALLAZIONE RUBINETTO INCASSO CON FILTRO

0920/2 - 8020/2 - 8820/2

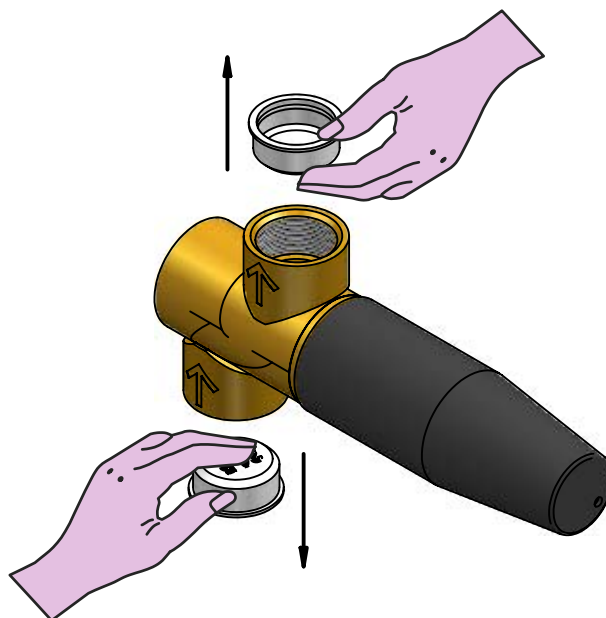
Per installatore: Effettuare risciacquo delle tubazioni prima di installare il prodotto. Eventuali residui se finissero all'interno della cartuccia potrebbero causarne il danneggiamento.  
For installator: Carry out the rinsing of the pipes before install the tap.  
Some external materials may damage the cadrige if not removed before the installation.



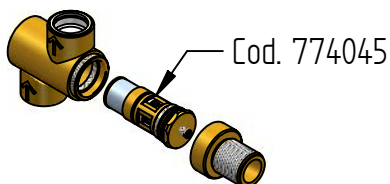
**IMPORTANTISSIMO**



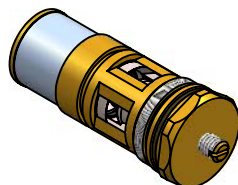
1



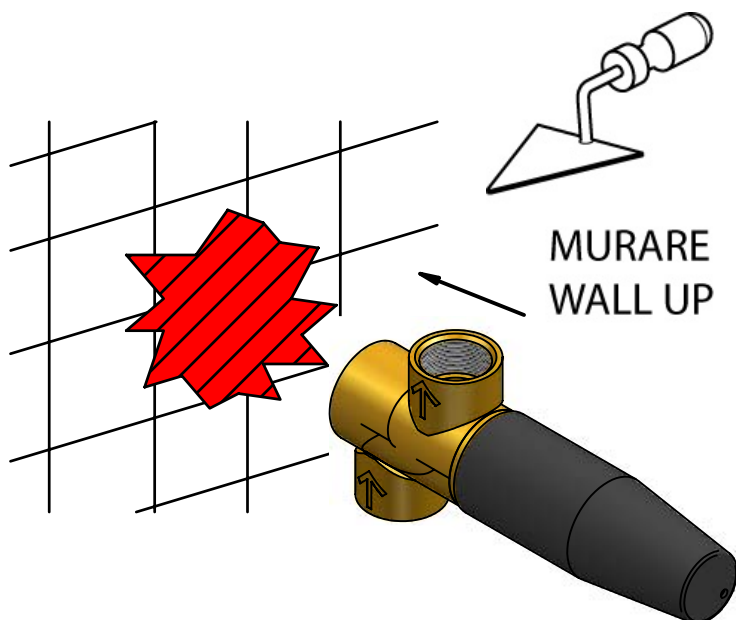
### RICAMBI / SPARE PARTS



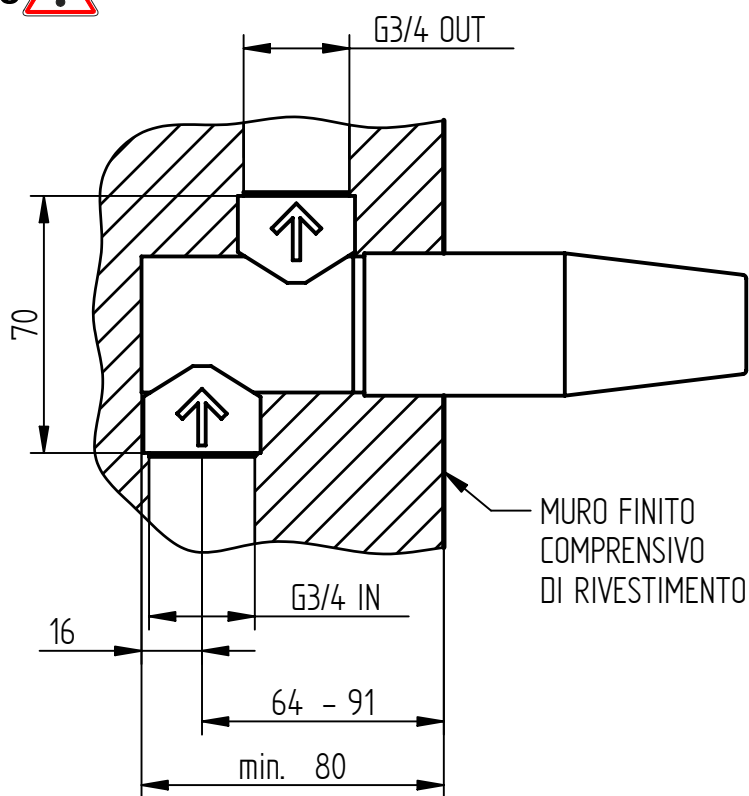
COD. 774045



2



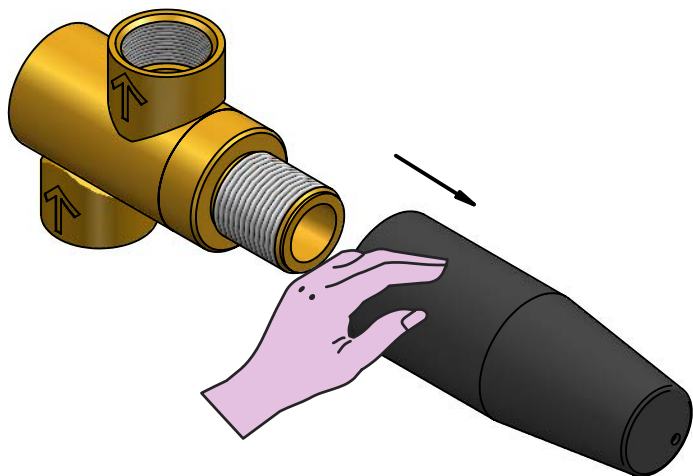
3



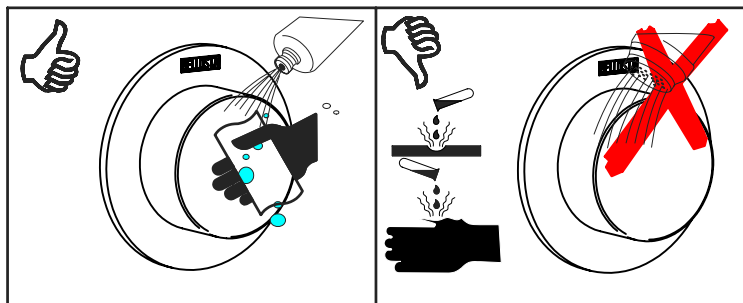
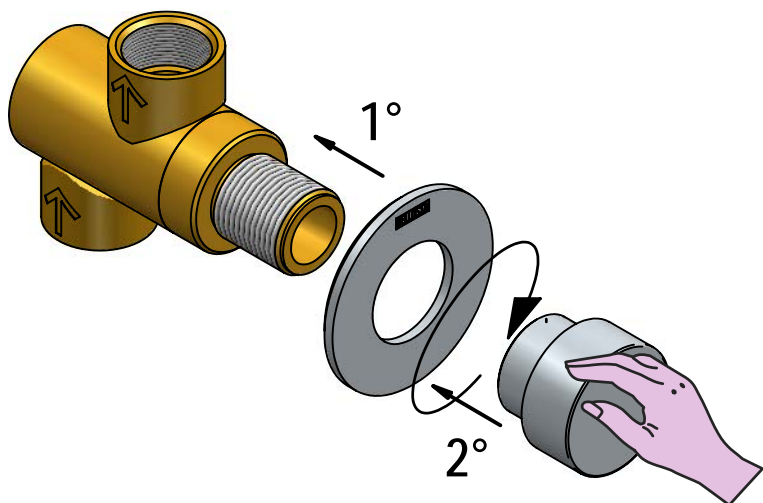
Per qualsiasi richiesta di informazioni, preghiamo contattare l'Ufficio Tecnico presso:  
[info@bellostarubinetterie.com](mailto:info@bellostarubinetterie.com)

For any technical inquiries, please contact the Technical Office at:  
[info@bellostarubinetterie.com](mailto:info@bellostarubinetterie.com)

4 



5 



## MANUTENZIONE E PULIZIA

Per una corretta manutenzione e pulizia di questo prodotto, raccomandiamo alcuni semplici accorgimenti:

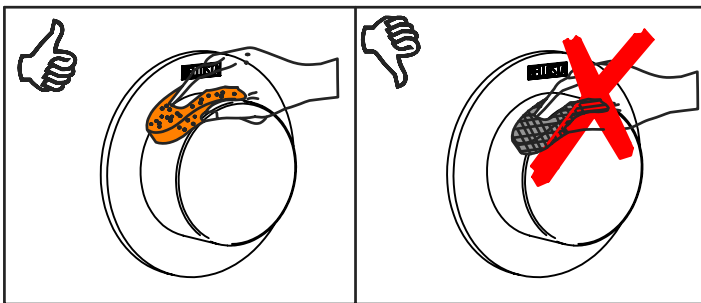
- Utilizzare **detergenti neutri**, spruzzando il prodotto direttamente su un panno morbido onde evitare infiltrazioni
- Evitare **sempre** il contatto con prodotti acidi o abrasivi
- **Risciacquare bene** con abbondante acqua per eliminare eventuali residui ed **asciugare sempre** con un panno morbido
- Effettuare una **pulizia periodica** al fine di prevenire le formazioni calcaree

La BELLOSTA CARLO & C. non è RESPONSABILE di danni derivati dall'utilizzo di prodotti impropri per la pulizia.

**MADE IN ITALY**

Questo prodotto è stato realizzato interamente in Italia con l'utilizzo di materie prime di altissima qualità

**DESIGN**  
EQB



## MAINTENANCE AND CLEANING

For a proper maintenance and cleaning, we recommend the following:

- Use **neutral detergents**, avoiding to spray directly on taps to avoid residual infiltration
- **Avoid** contact with acid or abrasive products
- **Rinse** with water and **always dry** with a clean cloth to avoid residue of detergent
- Perform a **periodic cleaning** to prevent limestone deposits

BELLOSTA CARLO & C. cannot be held responsible for damages due to an improper use of detergents

**MADE IN ITALY**

This product has been entirely manufactured in Italy, by top quality raw materials.

 **BELLOSTA**  
rubinetterie  
Rubinetti d'autore dedicati a te



9001:2001  
SCQ  
B.I. 06/06 ISO 9001-2000  
> ufficio tecnico BELLOSTA.

