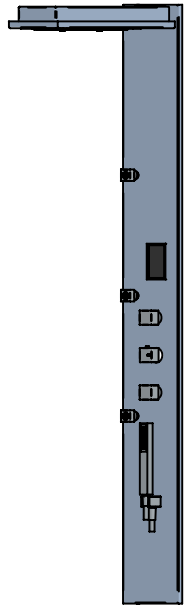


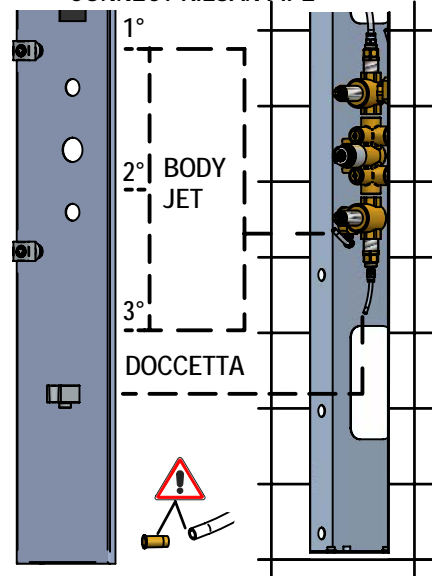
ISTRUZIONI revivre

Art. 0913/6/A



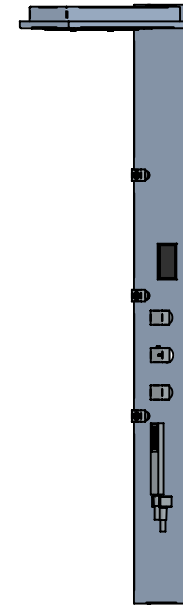
1

COLLEGAMENTO TUBI RILSAN
CONNECT RILSAN PIPE



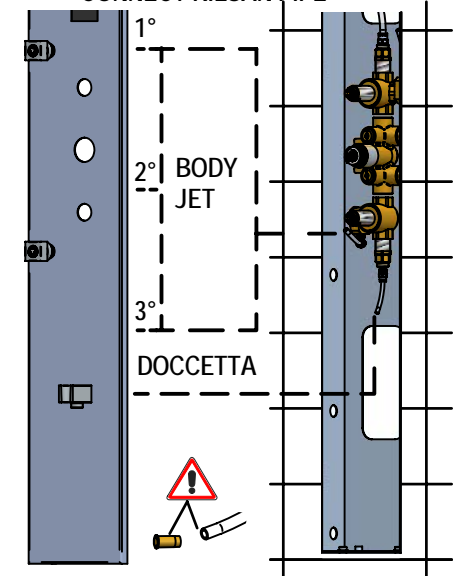
ISTRUZIONI revivre

Art. 0913/6/A

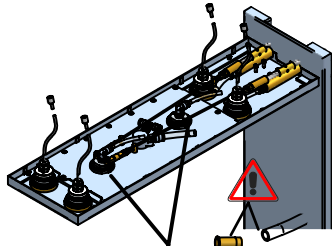


1

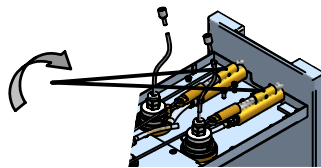
COLLEGAMENTO TUBI RILSAN
CONNECT RILSAN PIPE



2 COLLEGAMENTO RILSAN
CONNECT RILSAN PIPE



NEBULIZZATA
ATOMIZZATION



SOLLEVARE
PULL UP

3

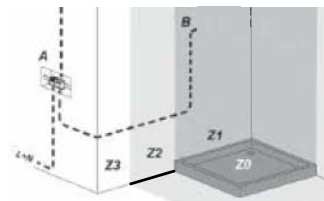


1 ELETTRICISTA NECESSARIO
1 ELECTRICAL MAN NEEDED

PREVEDERE UN
INTERRITTORE
GENERALE DI
SICUREZZA
SECONDO QUANTO
PREVISTO DALLE
NORMATIVE
VIGENTI

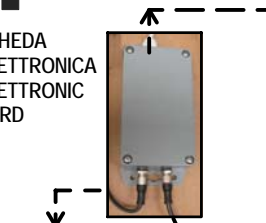


NON COMPRESO
NOT INCLUDED



4

655134
SCHEDA
ELETTRONICA
ELECTRONIC
CARD



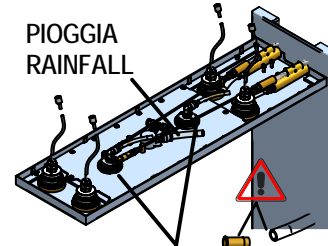
TOUCH
SCREEN

655127

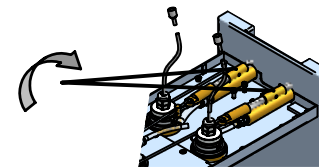


220 V

2 COLLEGAMENTO RILSAN
CONNECT RILSAN PIPE



PIOGGIA
RAINFALL



SOLLEVARE
PULL UP

3

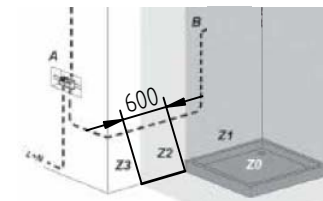


1 ELETTRICISTA NECESSARIO
1 ELECTRICAL MAN NEEDED

PREVEDERE UN
INTERRITTORE
GENERALE DI
SICUREZZA
SECONDO QUANTO
PREVISTO DALLE
NORMATIVE
VIGENTI

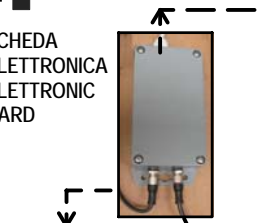


NON COMPRESO
NOT INCLUDED



4

655134
SCHEDA
ELETTRONICA
ELECTRONIC
CARD



TOUCH
SCREEN

655127



220 V

MADE IN ITALY

Questo prodotto è stato realizzato interamente in Italia con l'utilizzo di materie prime di altissima qualità

DESIGN
EOB

MADE IN ITALY

This product has been entirely manufactured in Italy, by top quality raw materials.

BELLOSTA
Rubinetterie
Rubinetti d'autore dedicati a te

MADE IN ITALY

Questo prodotto è stato realizzato interamente in Italia con l'utilizzo di materie prime di altissima qualità

DESIGN
EOB

MADE IN ITALY

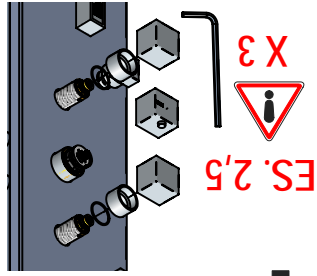
This product has been entirely manufactured in Italy, by top quality raw materials.

BELLOSTA
Rubinetterie
Rubinetti d'autore dedicati a te

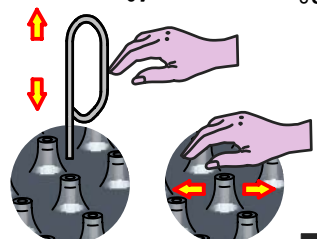
ISTRUZIONI revivre

5 SOPRA E SOTTO

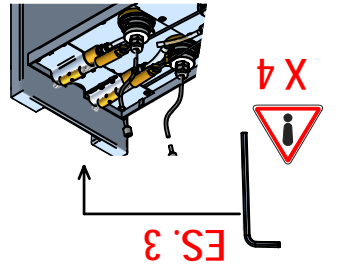
ES. 6 X 2



6

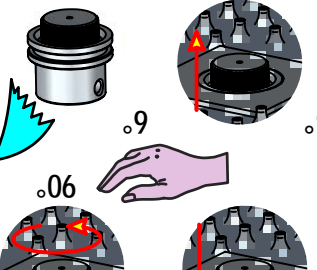
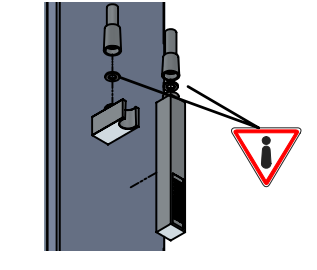


7 1°

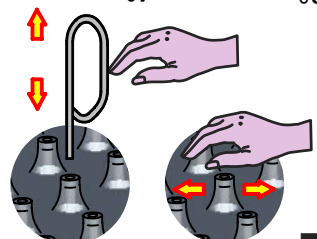


ES. 3

X 4



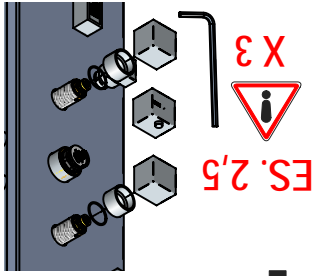
7 1°



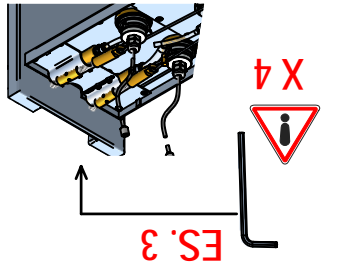
7 2°

5 SOPRA E SOTTO

ES. 6 X 2

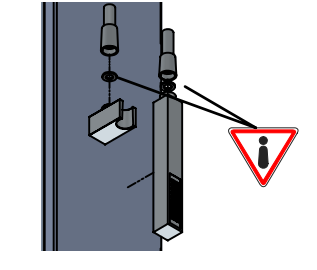


6

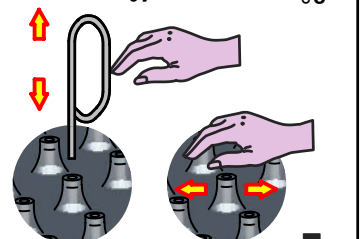


ES. 3

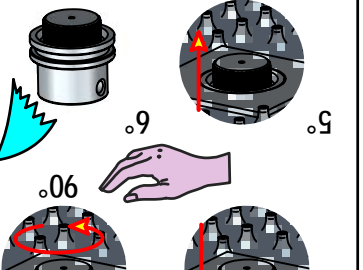
X 4



6 6!



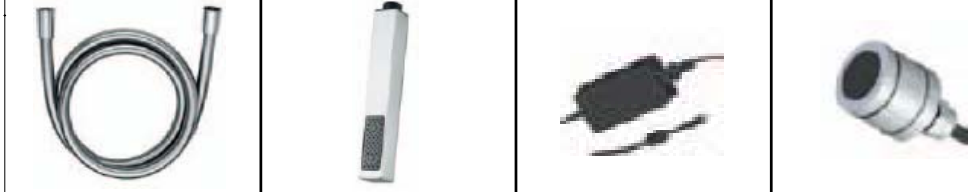
7 1°



7 2°

RICAMBI / SPARE PARTS

COD. 655127 COD. 655140 COD. 655018 COD. 915003



COD. 654054 COD. 095028 COD. 752011 COD. 754096



La BELLOSTA CARLO & C. non è RESPONSABILE di danni derivati dall'utilizzo di prodotti impropri per la pulizia.

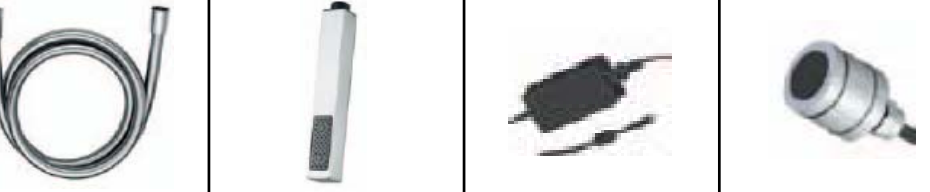
MADE IN ITALY DESIGN EQB
Questo prodotto è stato realizzato interamente in Italia con l'utilizzo di materie prime di altissima qualità.
This product has been entirely manufactured in Italy, by top quality raw materials.
Rubinetti d'autore dedicati a te

> ufficio tecnico BELLOSTA - B.I. 06/06 - ISO 9001-2000 - S.C.O.



RICAMBI / SPARE PARTS

COD. 655127 COD. 655140 COD. 655018 COD. 915003



COD. 654054 COD. 095028 COD. 752011 COD. 754096



La BELLOSTA CARLO & C. non è RESPONSABILE di danni derivati dall'utilizzo di prodotti impropri per la pulizia.

MADE IN ITALY DESIGN EQB
Questo prodotto è stato realizzato interamente in Italia con l'utilizzo di materie prime di altissima qualità.
This product has been entirely manufactured in Italy, by top quality raw materials.
Rubinetti d'autore dedicati a te

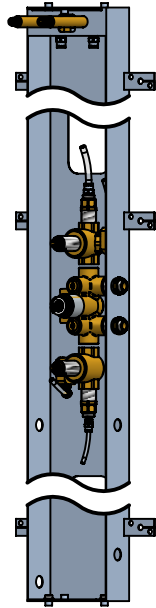
> ufficio tecnico BELLOSTA - B.I. 06/06 - ISO 9001-2000 - S.C.O.



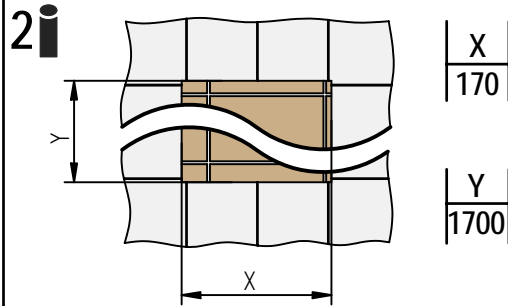
ISTRUZIONI revivre

ISTRUZIONI revivre

Art. 654059

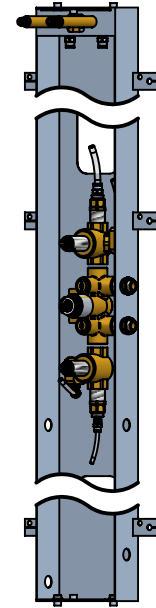


1  **SPURGARE IMPIANTO**

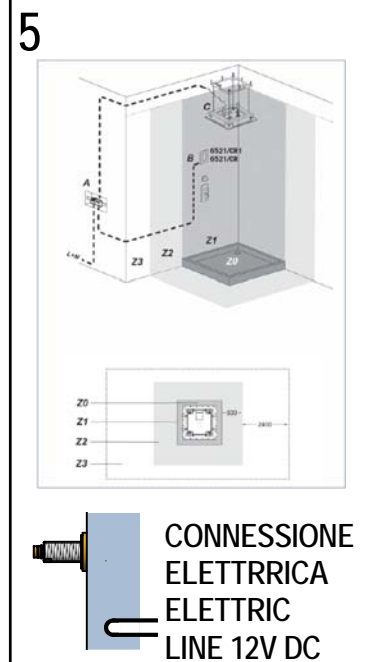
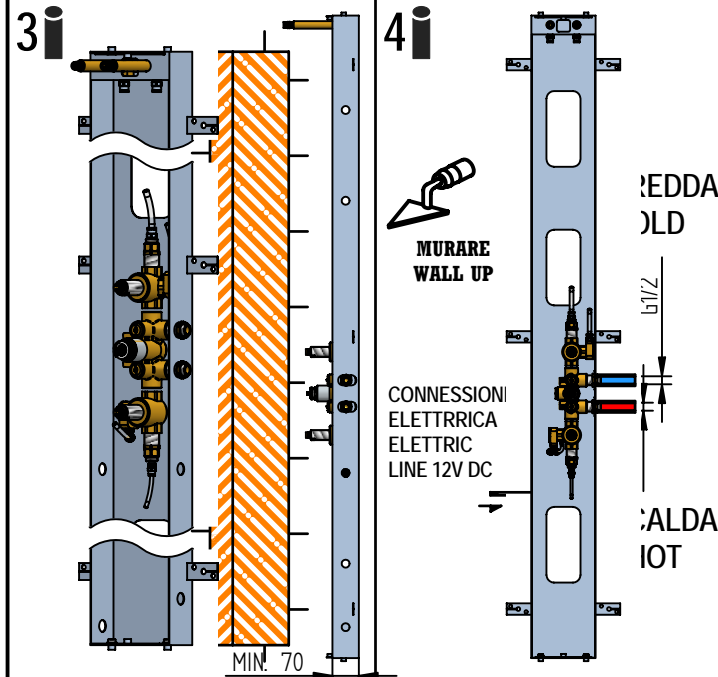
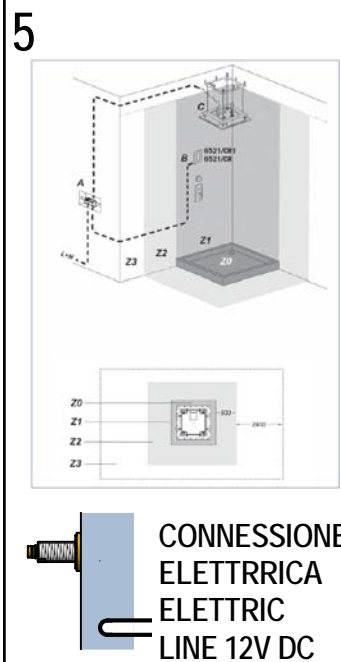
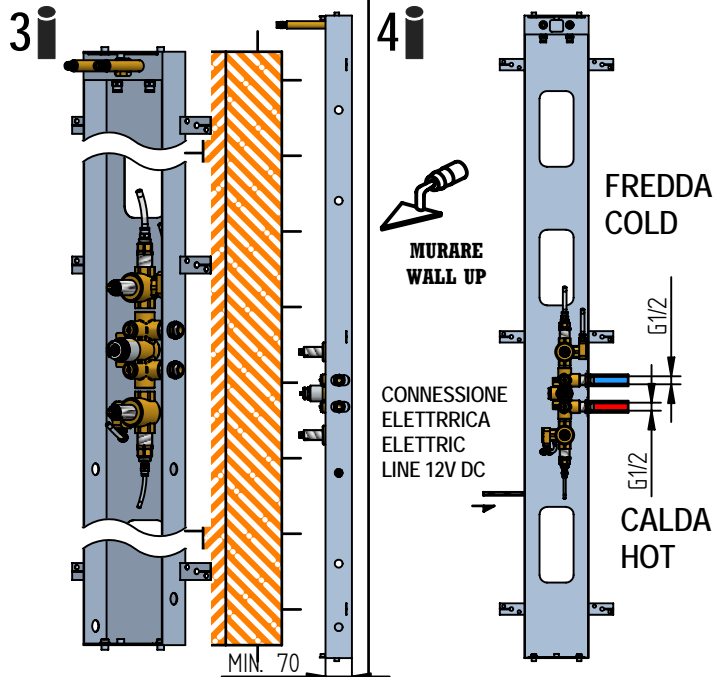
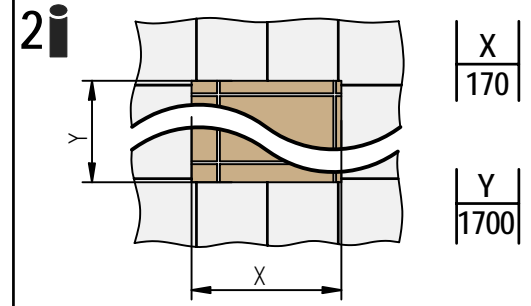


ISTRUZIONI revivre

Art. 654059



1  **SPURGARE IMPIANTO**



MADE IN ITALY

DESIGN
EOB

MADE IN ITALY

This product has been entirely manufactured in Italy, by top quality raw materials.

BELLOSTA
Rubinetterie
Rubinetti d'autore dedicati a te

MADE IN ITALY

DESIGN
EOB

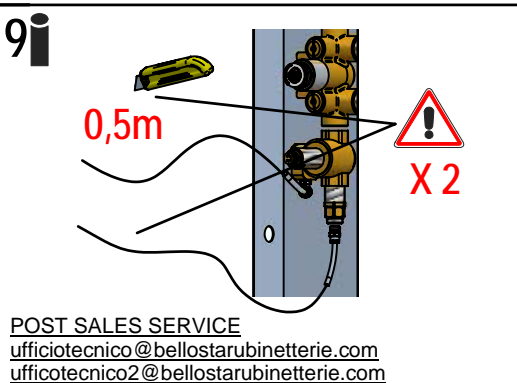
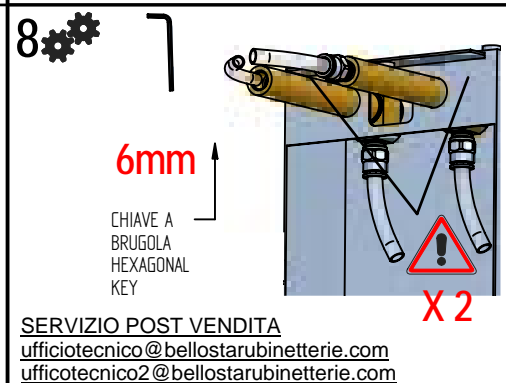
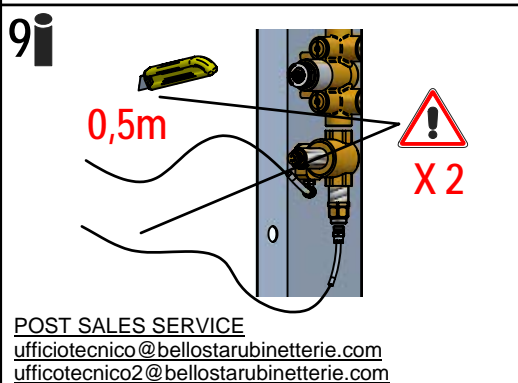
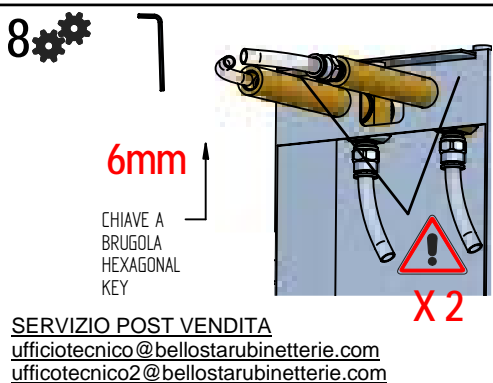
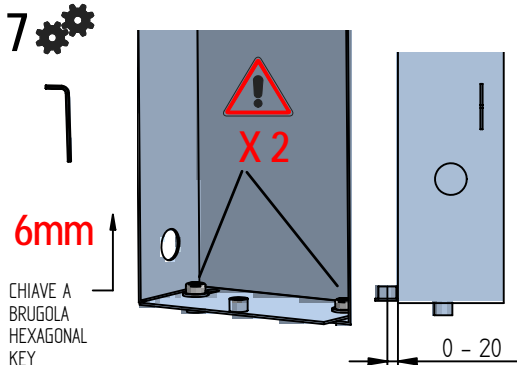
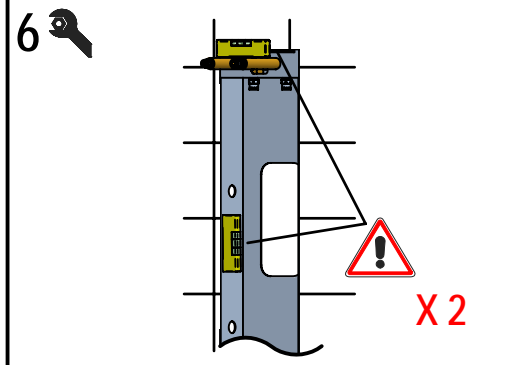
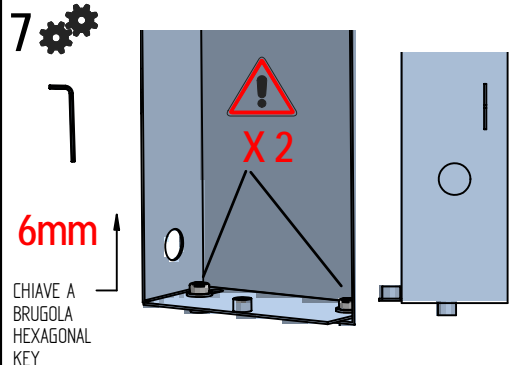
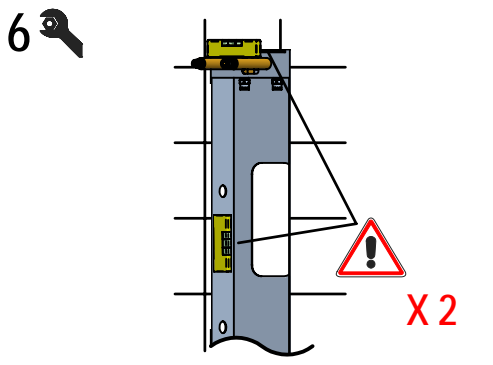
MADE IN ITALY

This product has been entirely manufactured in Italy, by top quality raw materials.

BELLOSTA
Rubinetterie
Rubinetti d'autore dedicati a te

Questo prodotto è stato realizzato interamente in Italia con l'utilizzo di materie prime di altissima qualità

Questo prodotto è stato realizzato interamente in Italia con l'utilizzo di materie prime di altissima qualità



RICAMBI / SPARE PARTS			
COD. 755095	COD. 755094	COD. 755079	COD. 755080
COD. 755041	COD. 755040	COD. 755053	COD. 755116

RICAMBI / SPARE PARTS			
COD. 755095	COD. 755094	COD. 755079	COD. 755080
COD. 755041	COD. 755040	COD. 755053	COD. 755116

La BELLOSTA CARLO & C. non è RESPONSABILE di danni derivati dall'utilizzo di prodotti impropri per la pulizia.

BELLOSTA CARLO & C. cannot be held responsible for damages due to an improper use of detergents

MADE IN ITALY
 Questo prodotto è stato realizzato interamente in Italia con l'utilizzo di materie prime di altissima qualità

DESIGN
 EQB

MADE IN ITALY
 This product has been entirely manufactured in Italy, by top quality raw materials.



La BELLOSTA CARLO & C. non è RESPONSABILE di danni derivati dall'utilizzo di prodotti impropri per la pulizia.

BELLOSTA CARLO & C. cannot be held responsible for damages due to an improper use of detergents

MADE IN ITALY
 Questo prodotto è stato realizzato interamente in Italia con l'utilizzo di materie prime di altissima qualità

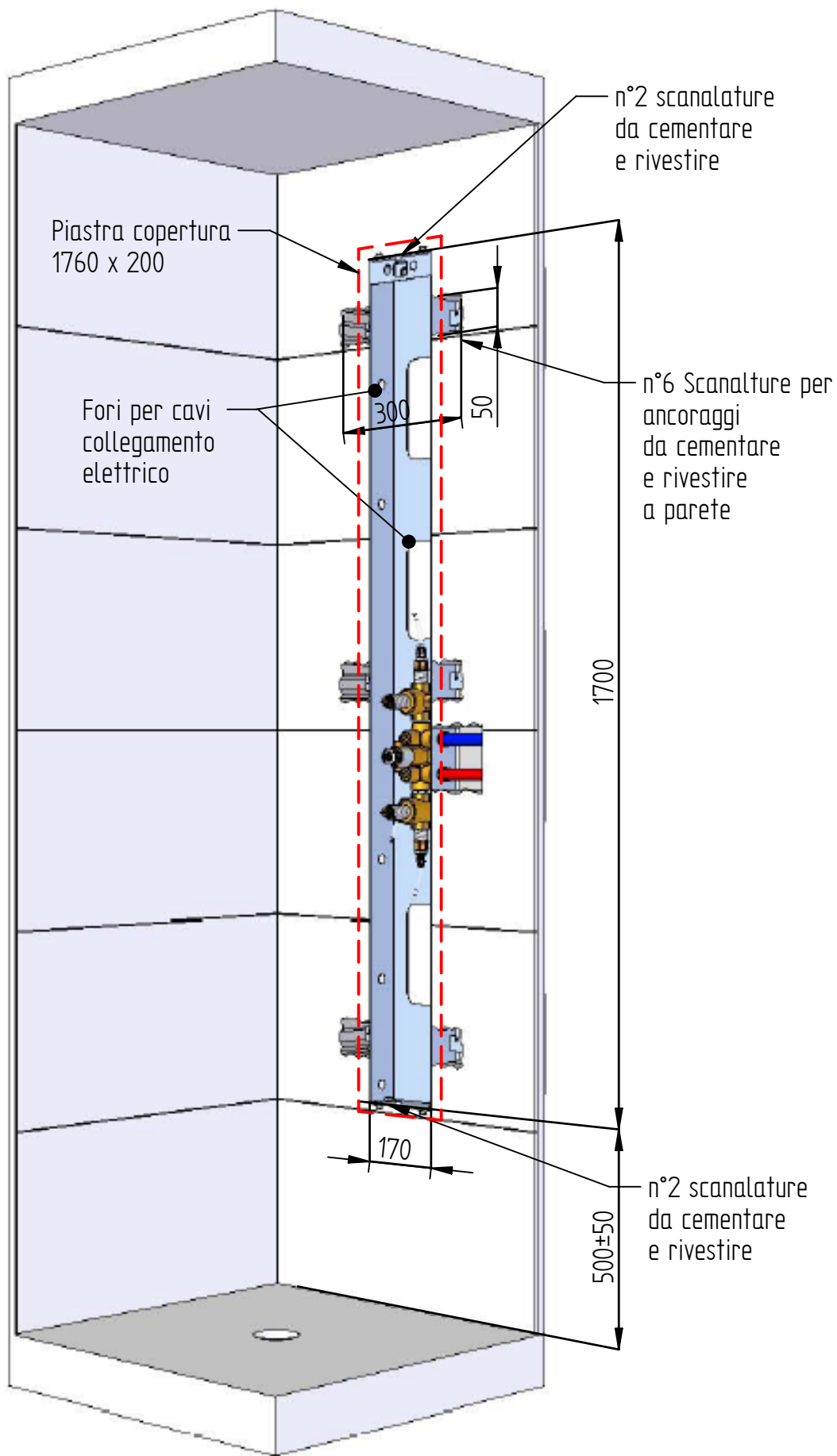
DESIGN
 EQB

MADE IN ITALY
 This product has been entirely manufactured in Italy, by top quality raw materials.



> ufficio tecnico BELLOSTA. B.I. 06/06 ISO 9001-2000 SCQ

> ufficio tecnico BELLOSTA. B.I. 06/06 ISO 9001-2000 SCQ



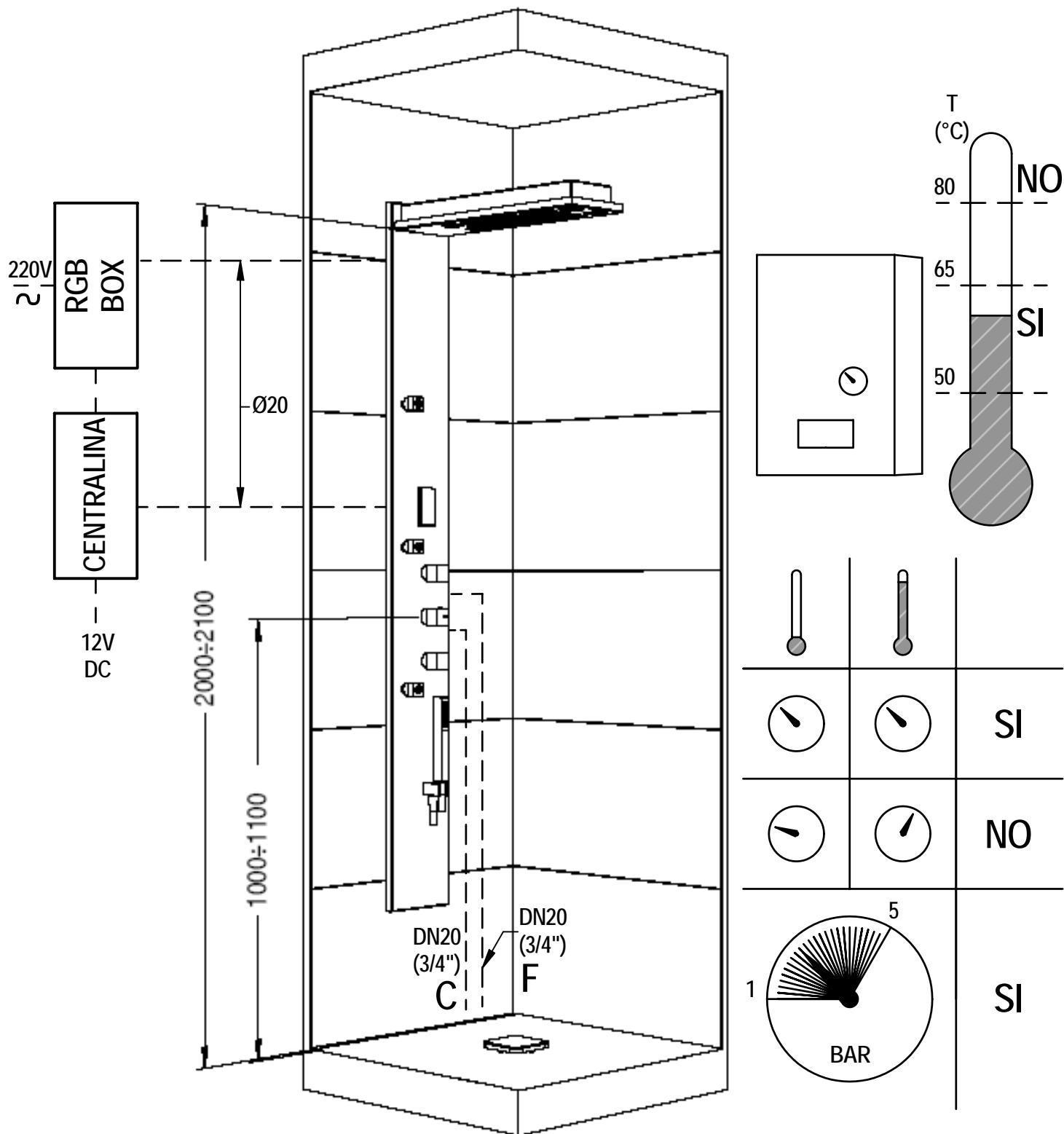
via S. Botticelli, 12/14
28024 Briga Novarese (NO)
Tel. 0322 956425 Fax. 0322 955368
info@bellostarubinetterie.com
www.bellostarubinetterie.com

Serie:	Revivre	Stato:	Produzione	Rev.	---
Cod. Articolo:	654059	Data:	02/08/2013		
Descrizione:	Pred. inc. completa x 6513/6/A e 0913/6/A	Disegnato:	S.F.	Approvato:	

ART. 78-0913/6/A, 01-7716.

Colonna multifunzione con cromoterapia, Piletta quadra.

Multifunctional cloumn with chromoterapia, Square waste.



Per il corretto funzionamento è consigliabile una pressione dinamica di almeno 2.5 bar ed una portata d'acqua di 22 lt/min. Scarico consigliato foro Ø90

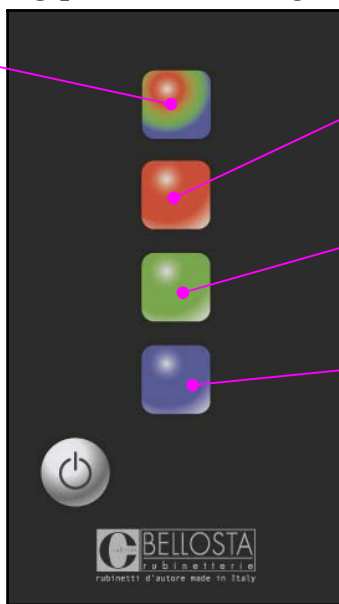
ATTENZIONE : per questa combinazione è necessario uno spessore minimo della parete di almeno mm 120.

For the correct funtion it's suggest to have a dynamic pressure not less than 2.5 bar and a water flow abuot 22lt/min. Suggest waste hole Ø90

PAY ATTENTION: For this feautering is necessary a minimum wall depth not less than mm 120.

Art. 0913/6/A - Art. 6513/6/A

CICLO RGB
RGB CYCLE



CICLO ROSSO
RED CYCLE

CICLO VERDE
GREEN CYCLE

CICLO BLU
BLUE CYCLE

Modalità di funzionamento adottata per il touch screen per il controllo dei faretti RGB dei soffioni

ON/OFF: Accensione dei faretti RGB tramite tocco del ciclo desiderato. Per spegnere la cromoterapia toccare nuovamente il pulsante selezionato.

I cicli procedono fino allo spegnimento con le modalità seguenti:

CICLO **ROSSO**: varie sfumature di giallo e rosso; ciclo completo 20" circa.

CICLO **VERDE**: varie sfumature di azzurro e verde; ciclo completo 20" circa.

CICLO **BLU**: varie sfumature di magenta e blu; ciclo completo 20" circa.

CICLO **RGB**: varie sfumature di combinazione dei cicli precedenti 60" circa

Way of working for the touch screen for the driver of the small light RGB of ciling

ON/OFF: Pulse on of the small light RGB to touch the select choice cycle. To turn off the chromo therapy touch again. The cycles proceeded till at the turn off by this way:

RED cycle: various yellow and red shades; 20" more or less.

VERDE cycle: various light blue and green shades; 20" more or less.

BLU cycle: various purple and blue shades; 20" more or less.

RGB cycle: various combine shades of the preview cycle; 60" more or less.

MADE IN ITALY

Questo prodotto è stato realizzato interamente in Italia con l'utilizzo di materie prime di altissima qualità

DESIGN
EOB

MADE IN ITALY

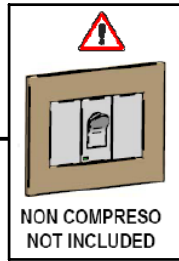
This product has been entirely manufactured in Italy, by top quality raw materials.

BELLOSTA
rubinetterie
Rubinetti d'autore dedicati a te

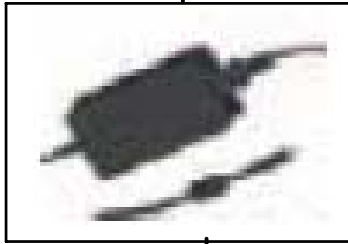


SAFETY LINE

220V



ALIMENTARY
12 V DC OUT



ELETTRONIC
CARD



RGB BOX



OUT SHOWER

TOUCHSCREEN
DEVICE
CHROMOTERAPY
DRIVE



2° RGB
LIGHT

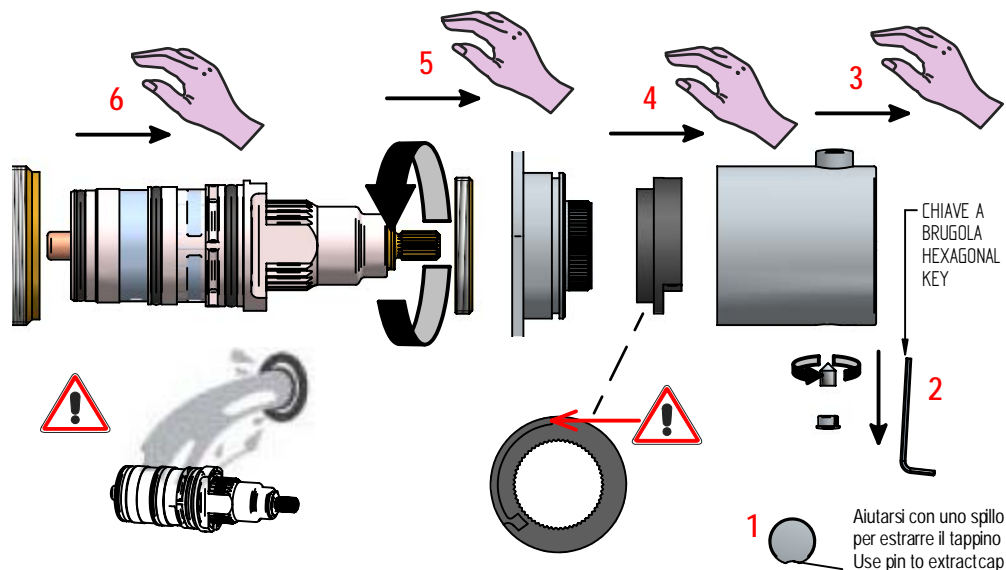


1° RGB
LIGHT

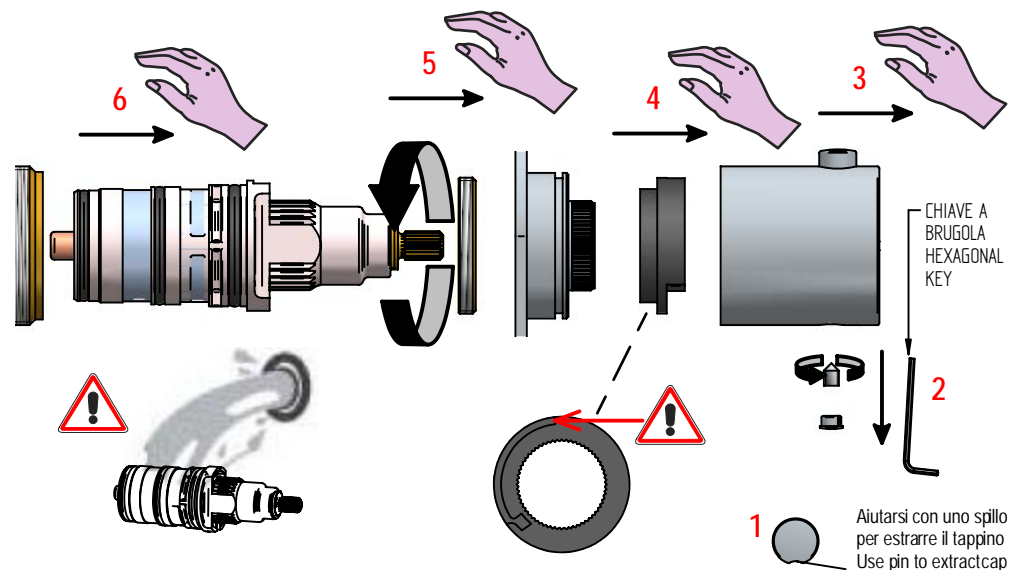


IN SHOWER

PULIZIA CARTUCCIA / THERMOSTATIC VALVE CLEANING



PULIZIA CARTUCCIA / THERMOSTATIC VALVE CLEANING



DATI TECNICI / TECHNICAL DATA

- Pressione massima di esercizio :
5 bar
- Pressione minima senza resistenza :
0,5 bar
- Pressione raccomandata :
2 - 4 bar (3 bar Ottimale)
- Blocco sicurezza 38°C :
tarato in fabbrica con pressione 3 bar (calda e fredda)
- Per pressioni superiori 5 bar :
si raccomanda riduttore di pressione
- Presenza acqua molto dura :
si raccomanda uso di un filtro addolcitore
- Forti differenze di pressione :
oltre 4 bar tra calda e fredda regolare la temperatura dell'acqua ruotando l'asta cartuccia in senso antiorario (calda) e in senso orario (fredda)

- Maximum operating pressure :
5 bar
- Minimum pressure without resistance :
0,5 bar
- Recommended pressure :
2 - 4 bar (3 bar Ottimale)
- Safety block 38°C :
calibrated in the factory at a pressure of 3 bar (hot and cold)
- For pressure over 5 bar :
the pressure reducer is recommended
- For very hard water :
the lime filter is recommended
- Strong pressure differences :
over 4 bar between hot and cold water the temperature of the mixer water can be adjusted by turning the broached pin, anti-clockwise (hot) and clockwise (cold)

DATI TECNICI / TECHNICAL DATA

- Pressione massima di esercizio :
5 bar
- Pressione minima senza resistenza :
0,5 bar
- Pressione raccomandata :
2 - 4 bar (3 bar Ottimale)
- Blocco sicurezza 38°C :
tarato in fabbrica con pressione 3 bar (calda e fredda)
- Per pressioni superiori 5 bar :
si raccomanda riduttore di pressione
- Presenza acqua molto dura :
si raccomanda uso di un filtro addolcitore
- Forti differenze di pressione :
oltre 4 bar tra calda e fredda regolare la temperatura dell'acqua ruotando l'asta cartuccia in senso antiorario (calda) e in senso orario (fredda)

- Maximum operating pressure :
5 bar
- Minimum pressure without resistance :
0,5 bar
- Recommended pressure :
2 - 4 bar (3 bar Ottimale)
- Safety block 38°C :
calibrated in the factory at a pressure of 3 bar (hot and cold)
- For pressure over 5 bar :
the pressure reducer is recommended
- For very hard water :
the lime filter is recommended
- Strong pressure differences :
over 4 bar between hot and cold water the temperature of the mixer water can be adjusted by turning the broached pin, anti-clockwise (hot) and clockwise (cold)

ISTRUZIONI revivre

PULIZIA DELLE SUPERFICI IN ACCIAIO INOX

Spruzzi di malta e tracce di cemento possono essere trattati con una soluzione contenente una piccola quantità d'acido fosforico. Risciacquare con acqua (preferibilmente deionizzata) e asciugare. L'acqua deionizzata riduce il rischio di lasciare macchie.

Prodotti specifici sono disponibili presso ditte specializzate nelle finiture. Si consiglia di non utilizzare mai nessun tipo di prodotto indicato specificamente per la rimozione della malta o acido cloridrico diluito: se questi venissero accidentalmente usati o versati sull'acciaio inossidabile, risciacquare abbondantemente con acqua pulita.

I prodotti più sicuri ed efficaci per rimuovere impronte o altri tipi di macchie sono l'acqua saponata o un detergente blando.

L'acciaio inossidabile con finitura a specchio può essere pulito con prodotti specifici solitamente usati per la pulizia del vetro. L'importante è che non contengano cloruri.

Non utilizzare prodotti abrasivi in quanto possono lasciare graffi irreparabili sulle superfici di acciaio inossidabile.

In alternativa, per rimuovere una contaminazione, può essere usato uno specifico prodotto per la pulizia dell'acciaio inossidabile contenente acido fosforico; ricordarsi poi di risciacquare con acqua deionizzata e asciugare la parte pulita. È consigliabile trattare l'intera superficie inox, per evitare l'effetto "a chiazze".

Tra i prodotti di pulizia che NON devono essere usati sull'acciaio inossidabile:

- prodotti contenenti cloruri, specialmente quelli contenenti acido cloridrico
- candeggine a base di acido ipoclorico. Se queste vengono accidentalmente versate su qualsiasi superficie inox, devono essere risciacquate abbondantemente con acqua pulita
- prodotti usati per pulire l'argento

Per rimuovere uno sporco leggero o le impronte, è consigliabile usare un panno umido o di pelle scamosciata.

Per lo sporco più pesante, sono consigliabili le spugnette di nylon. Assolutamente da non usare sono invece le pagliette abrasive e quelle metalliche non inox che, oltre a graffiare la superficie, possono lasciare depositi di acciaio al carbonio che, in presenza di umidità, potrebbero dar luogo a macchie di ruggine.

Dove l'acqua è stata usata come mezzo di pulizia o risciacquo, specialmente nelle aree con notevole presenza di calcare, bisogna immediatamente asciugare la superficie per prevenire la comparsa di nuove macchie. L'uso dell'acqua deionizzata impedirà la formazione di calcare.

Per evitare contaminazioni causate da particelle di ferro, bisogna assicurarsi che gli utensili per la pulizia scelti non siano stati usati precedentemente su acciaio al carbonio. I materiali per la pulizia dei manufatti di acciaio inossidabile devono, infatti, essere esclusivamente riservati a questo scopo.

La pulizia deve essere fatta prima che si crei un eccessivo accumulo di sporco o di impronte, in modo tale che lo sforzo e il costo della pulizia, nonché il rischio di scalfire o alterare l'aspetto della superficie, vengano ridotti al minimo.

CLEANING AND MAINTENANCE OF STAINLESS STEEL SURFACES

Mortar and cement splashes can be treated with a solution containing a small amount of phosphoric acid. Rinse with water (preferably deionised water) and dry. Deionised water reduces the risk of water staining marks.

Proprietary products are available from specialists finishing companies. Never allow mortar removers or diluted hydrochloric acid to be used on stainless steel. If they have accidentally been applied to or spilt over the stainless steel, rinse generously with fresh water.

To remove fingerprints and other marks, soapy water or a mild detergent are usually safe and successful.

Mirror-polished stainless steel can be cleaned with glass cleansers. These products should be selected chloride-free.

Scouring powers should not be used as these products can leave permanent scratches on stainless steel surfaces.

Alternatively, use a proprietary stainless steel cleaner containing phosphoric acid to remove contamination, rinse with deionised water and dry. It is advisable that the entire surface of the component is treated so that a patchy appearance is avoided.

Cleaners that should NOT be used on stainless steels include:

- chloride-containing cleansers, especially those containing hydrochloric acid
- hypochlorite bleaches should not be used on stainless steels; if applied accidentally or spilt on stainless steel surfaces, should be rinsed off immediately with liberal amounts of fresh water
- silver-cleaners must not be used on stainless steel

A damp cloth or chamols leather will usually be suitable for removing normal soiling, fingerprints, etc.

For more stubborn dirt, nylon pads are usually satisfactory. Non-stainless steel based scouring pads, cleaning wool or wire brushes must not be used on stainless steel. Apart from scratching the surface, these pads can leave carbon steel deposits on the stainless surface, which can subsequently develop into rust spots, if the surface becomes wet.

Where water has been used for cleaning or rinsing, wiping the surface dry to prevent watermarks, especially in hard water areas may be advisable. The use of deionised water will prevent the formation of hard water staining.

To avoid "cross-contamination" from iron particles, ensure that cleaning utensils have not been used for "ordinary" (i.e. carbon) steel before. Cleaning materials for use on stainless steel items should preferably be reserved exclusively for that purpose.

Cleaning should be done before there is a visible build up of soiling or finger-marking, so that the effort and cost of cleaning is minimised along with the risk of marking or altering the appearance of the surfaces.

ISTRUZIONI revivre

PULIZIA DELLE SUPERFICI IN ACCIAIO INOX

Spruzzi di malta e tracce di cemento possono essere trattati con una soluzione contenente una piccola quantità d'acido fosforico. Risciacquare con acqua (preferibilmente deionizzata) e asciugare. L'acqua deionizzata riduce il rischio di lasciare macchie.

Prodotti specifici sono disponibili presso ditte specializzate nelle finiture. Si consiglia di non utilizzare mai nessun tipo di prodotto indicato specificamente per la rimozione della malta o acido cloridrico diluito: se questi venissero accidentalmente usati o versati sull'acciaio inossidabile, risciacquare abbondantemente con acqua pulita.

I prodotti più sicuri ed efficaci per rimuovere impronte o altri tipi di macchie sono l'acqua saponata o un detergente blando.

L'acciaio inossidabile con finitura a specchio può essere pulito con prodotti specifici solitamente usati per la pulizia del vetro. L'importante è che non contengano cloruri.

Non utilizzare prodotti abrasivi in quanto possono lasciare graffi irreparabili sulle superfici di acciaio inossidabile.

In alternativa, per rimuovere una contaminazione, può essere usato uno specifico prodotto per la pulizia dell'acciaio inossidabile contenente acido fosforico; ricordarsi poi di risciacquare con acqua deionizzata e asciugare la parte pulita. È consigliabile trattare l'intera superficie inox, per evitare l'effetto "a chiazze".

Tra i prodotti di pulizia che NON devono essere usati sull'acciaio inossidabile:

- prodotti contenenti cloruri, specialmente quelli contenenti acido cloridrico
- candeggine a base di acido ipoclorico. Se queste vengono accidentalmente versate su qualsiasi superficie inox, devono essere risciacquate abbondantemente con acqua pulita
- prodotti usati per pulire l'argento

Per rimuovere uno sporco leggero o le impronte, è consigliabile usare un panno umido o di pelle scamosciata.

Per lo sporco più pesante, sono consigliabili le spugnette di nylon. Assolutamente da non usare sono invece le pagliette abrasive e quelle metalliche non inox che, oltre a graffiare la superficie, possono lasciare depositi di acciaio al carbonio che, in presenza di umidità, potrebbero dar luogo a macchie di ruggine.

Dove l'acqua è stata usata come mezzo di pulizia o risciacquo, specialmente nelle aree con notevole presenza di calcare, bisogna immediatamente asciugare la superficie per prevenire la comparsa di nuove macchie. L'uso dell'acqua deionizzata impedirà la formazione di calcare.

Per evitare contaminazioni causate da particelle di ferro, bisogna assicurarsi che gli utensili per la pulizia scelti non siano stati usati precedentemente su acciaio al carbonio. I materiali per la pulizia dei manufatti di acciaio inossidabile devono, infatti, essere esclusivamente riservati a questo scopo.

La pulizia deve essere fatta prima che si crei un eccessivo accumulo di sporco o di impronte, in modo tale che lo sforzo e il costo della pulizia, nonché il rischio di scalfire o alterare l'aspetto della superficie, vengano ridotti al minimo.

CLEANING AND MAINTENANCE OF STAINLESS STEEL SURFACES

Mortar and cement splashes can be treated with a solution containing a small amount of phosphoric acid. Rinse with water (preferably deionised water) and dry. Deionised water reduces the risk of water staining marks.

Proprietary products are available from specialists finishing companies. Never allow mortar removers or diluted hydrochloric acid to be used on stainless steel. If they have accidentally been applied to or spilt over the stainless steel, rinse generously with fresh water.

To remove fingerprints and other marks, soapy water or a mild detergent are usually safe and successful.

Mirror-polished stainless steel can be cleaned with glass cleansers. These products should be selected chloride-free.

Scouring powers should not be used as these products can leave permanent scratches on stainless steel surfaces.

Alternatively, use a proprietary stainless steel cleaner containing phosphoric acid to remove contamination, rinse with deionised water and dry. It is advisable that the entire surface of the component is treated so that a patchy appearance is avoided.

Cleaners that should NOT be used on stainless steels include:

- chloride-containing cleansers, especially those containing hydrochloric acid
- hypochlorite bleaches should not be used on stainless steels; if applied accidentally or spilt on stainless steel surfaces, should be rinsed off immediately with liberal amounts of fresh water
- silver-cleaners must not be used on stainless steel

A damp cloth or chamols leather will usually be suitable for removing normal soiling, fingerprints, etc.

For more stubborn dirt, nylon pads are usually satisfactory. Non-stainless steel based scouring pads, cleaning wool or wire brushes must not be used on stainless steel. Apart from scratching the surface, these pads can leave carbon steel deposits on the stainless surface, which can subsequently develop into rust spots, if the surface becomes wet.

Where water has been used for cleaning or rinsing, wiping the surface dry to prevent watermarks, especially in hard water areas may be advisable. The use of deionised water will prevent the formation of hard water staining.

To avoid "cross-contamination" from iron particles, ensure that cleaning utensils have not been used for "ordinary" (i.e. carbon) steel before. Cleaning materials for use on stainless steel items should preferably be reserved exclusively for that purpose.

Cleaning should be done before there is a visible build up of soiling or finger-marking, so that the effort and cost of cleaning is minimised along with the risk of marking or altering the appearance of the surfaces.

MADE IN ITALY

Questo prodotto è stato realizzato interamente in Italia con l'utilizzo di materie prime di altissima qualità



MADE IN ITALY

This product has been entirely manufactured in Italy, by top quality raw materials.



Rubinetti d'autore dedicati a te

MADE IN ITALY

Questo prodotto è stato realizzato interamente in Italia con l'utilizzo di materie prime di altissima qualità



MADE IN ITALY

This product has been entirely manufactured in Italy, by top quality raw materials.



Rubinetti d'autore dedicati a te