

## MANUTENZIONE E PULIZIA

Per una corretta manutenzione e pulizia di questo prodotto, raccomandiamo alcuni semplici accorgimenti:

- Utilizzare detersivi neutri, spruzzando il prodotto direttamente su un panno morbido onde evitare infiltrazioni
- Evitare sempre il contatto con prodotti acidi o abrasivi
- Risciacquare bene con abbondante acqua per eliminare eventuali residui ed asciugare sempre con un panno morbido
- Effettuare una pulizia periodica al fine di prevenire le formazioni calcaree

La BELLOSTA CARLO & C. non è RESPONSABILE di danni derivati dall'utilizzo di prodotti impropri per la pulizia.

## MAINTENANCE AND CLEANING

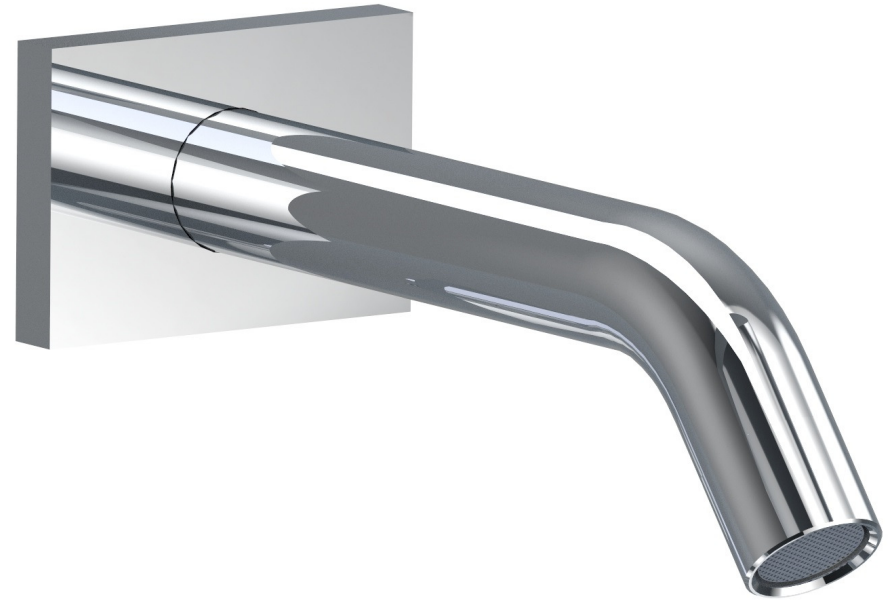
For a proper maintenance and cleaning, we recommend the following:

- Use neutral detergents, avoiding to spray directly on taps to avoid residual infiltration
- Avoid contact with acid or abrasive products
- Rinse with water and always dry with a clean cloth to avoid residue of detergent
- Perform a periodic cleaning to prevent limestone deposits

# theo

ISTRUZIONI DI INSTALLAZIONE / INSTALLATION INSTRUCTION

## ART. 0903



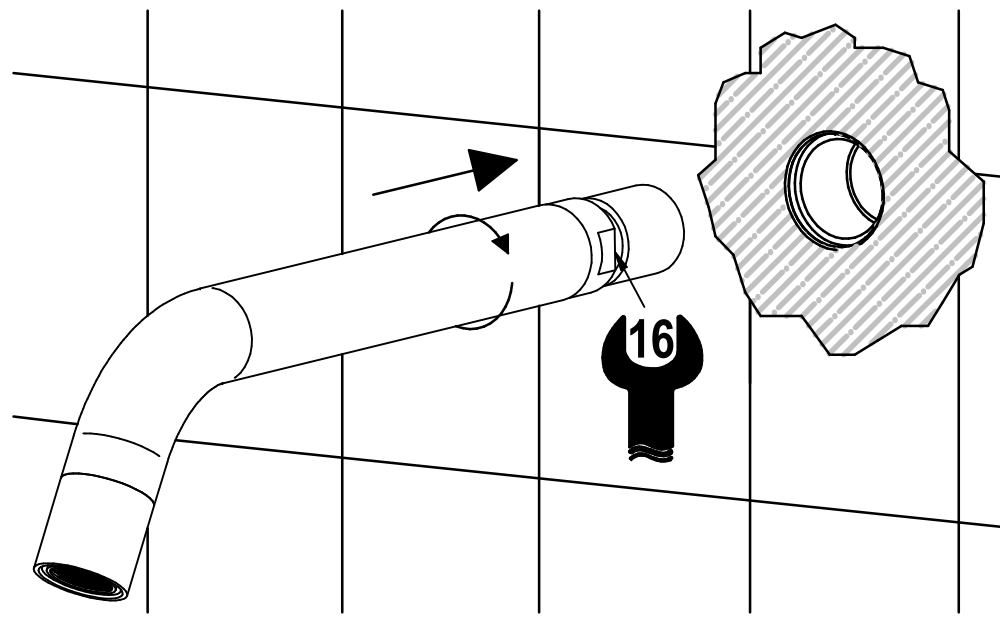
**Per installatore: Al fine di garantire la durata del prodotto installare rubinetti con filtro da pulire periodicamente. Effettuare risciacquo delle tubazioni prima di installare il prodotto PUNTO 1)**

**For installer: In order to guarantee long duration of the product install valves with filter, which have to be regularly cleaned (POINT 1). Carry out the rinsing of the pipes before install the tap.**

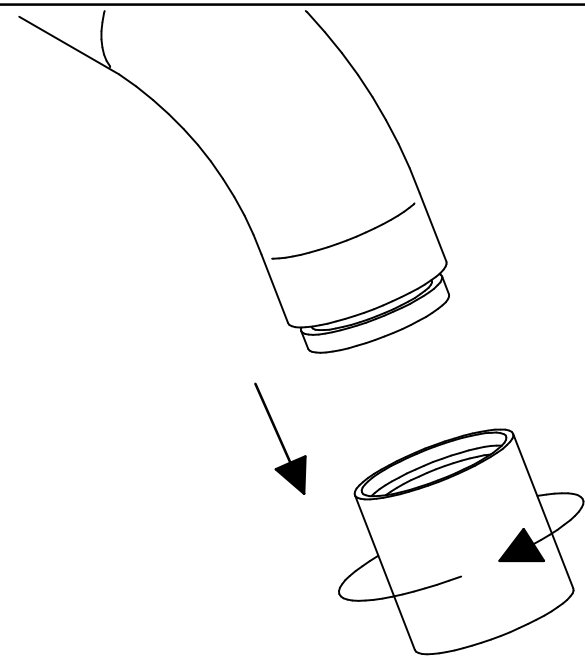
## 1 IMPORTANTISSIMO



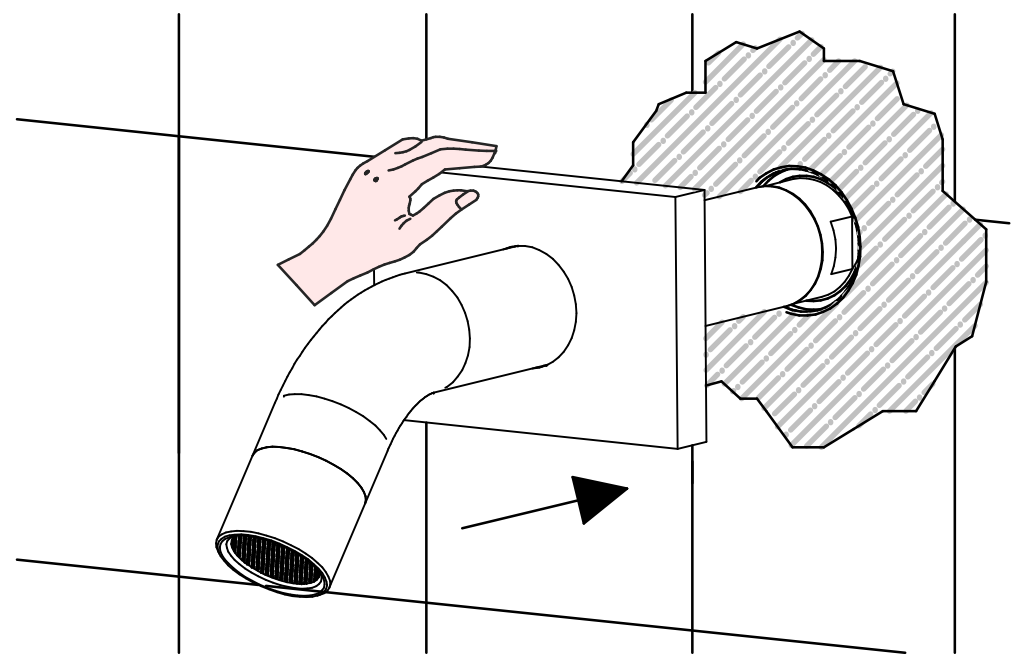
2



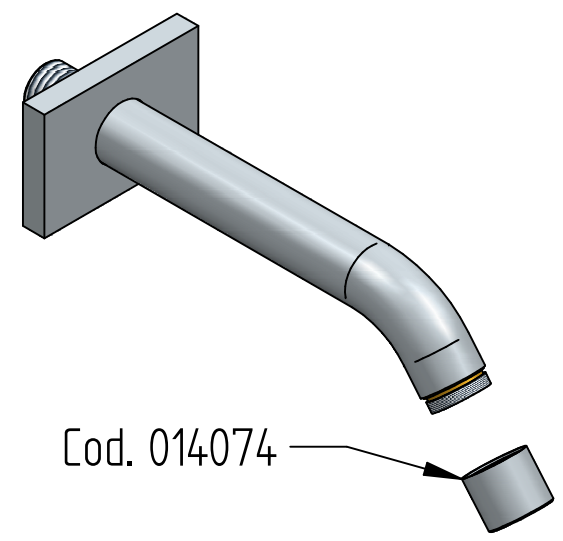
**SOSTITUZIONE AERATORE / AERATOR REPLACEMENT**



3



**RICAMBI / SPARE PARTS**



**MADE IN ITALY**

**DESIGN**  
EOB

**MADE IN ITALY**

This product has been entirely manufactured in Italy, by top quality raw materials.



**MADE IN ITALY**

**DESIGN**  
EOB

**MADE IN ITALY**

This product has been entirely manufactured in Italy, by top quality raw materials.

