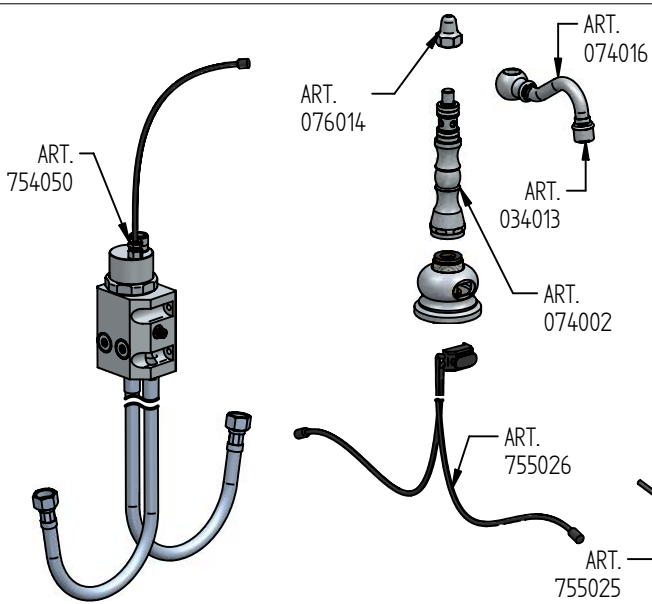




RICAMBI / SPARE PARTS



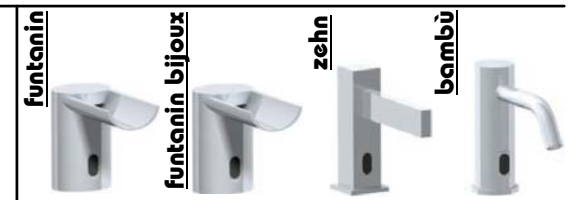
COD. 076014 	COD. 074002
COD. 754050 	COD. 074016
	COD. 755026
	COD. 755025
	COD. 755056
	COD. 014073

b-tronic

Istruzioni di installazione / Installation instruction

edward

ART. 0805/4/S/EL



✔

✘

✔

✘

1

2

3

4

5

Inserire OR dopo il fissaggio del rubinetto per garantire il corretto isolamento

MANUTENZIONE E PULIZIA

Per una corretta manutenzione e pulizia di questo prodotto, raccomandiamo alcuni semplici accorgimenti:

- Utilizzare detersivi neutri, spruzzando il prodotto direttamente su un panno morbido onde evitare infiltrazioni
- Evitare sempre il contatto con prodotti acidi o abrasivi
- Risciacquare bene con abbondante acqua per eliminare eventuali residui ed asciugare sempre con un panno morbido
- Effettuare una pulizia periodica al fine di prevenire le formazioni calcaree

La BELLOSTA CARLO & C. non è RESPONSABILE di danni derivati dall'utilizzo di prodotti impropri per la pulizia.

MAINTENANCE AND CLEANING

For a proper maintenance and cleaning, we recommend the following:

- Use neutral detergents, avoiding to spray directly on taps to avoid residual infiltration
- Avoid contact with acid or abrasive products
- Rinse with water and always dry with a clean cloth to avoid residue of detergent
- Perform a periodic cleaning to prevent limestone deposits

BELLOSTA CARLO & C. cannot be held responsible for damages due to an improper use of detergents



MADE IN ITALY

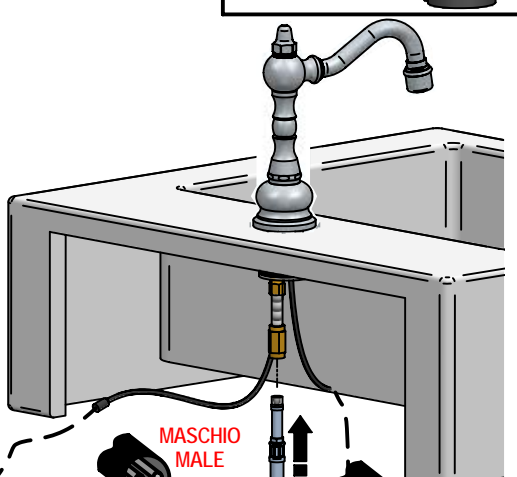
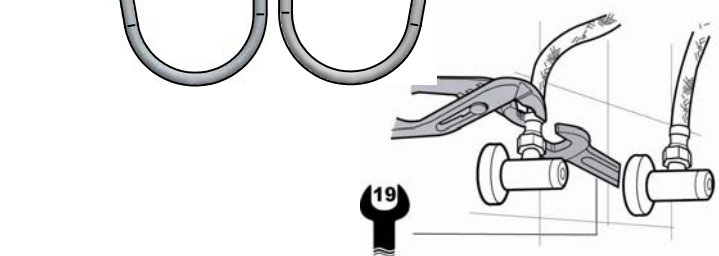
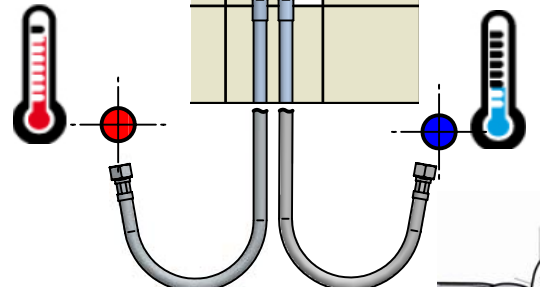
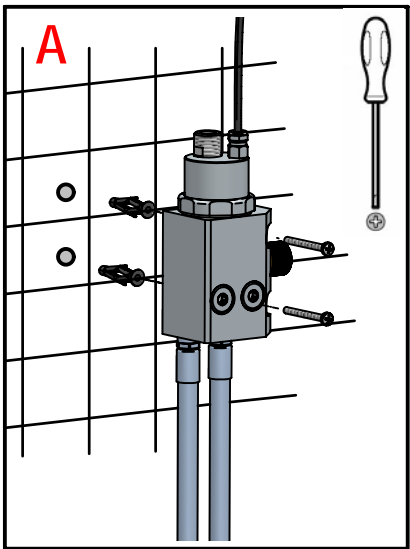
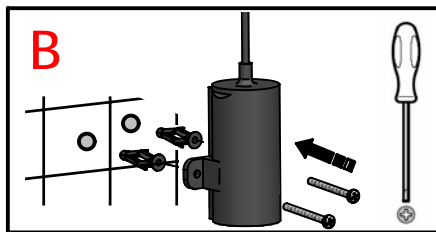
Questo prodotto è stato realizzato interamente in Italia con l'utilizzo di materie prime di altissima qualità

DESIGN EOB

MADE IN ITALY

This product has been entirely manufactured in Italy, by top quality raw materials.





MASCHIO
MALE

FEMMINA
FEMALE

MASCHIO
MALE

FEMMINA
FEMALE

FEMMINA
FEMALE

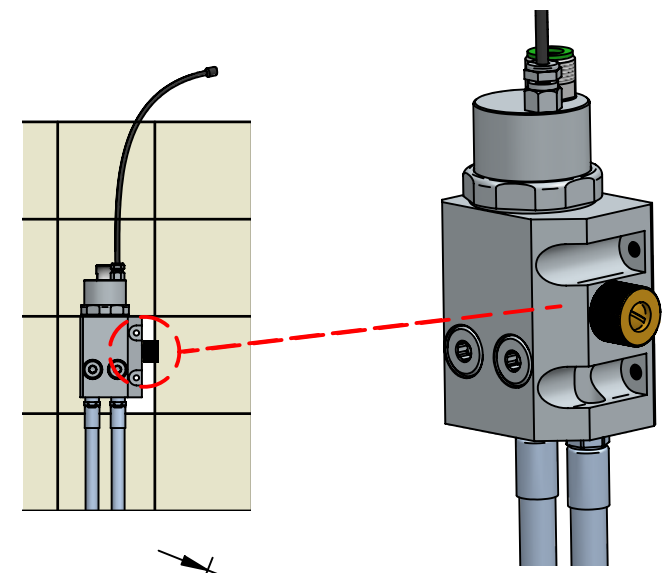
FEMMINA
FEMALE

TRASFORMATORE
TRASFORMER
Optional

BATTERIA
BATTERY



INFORMAZIONI TECNICHE / TECHNICAL INFORMATION

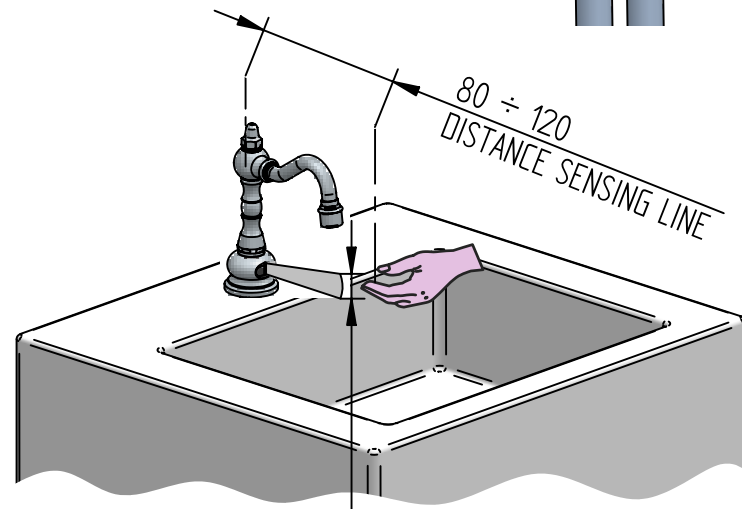


LE REGOLAZIONE
DELLA TEMPERATURA
DI MISCELAZIONE PUO'
ESSERE DOSATA
TRAMITE IL POMOLO
INSERITO NEL LATO
DEL GRUPPO
ELETTROVALVOLA
SOTTOLAVABO

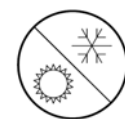
-CHIUSURA AUTOMATICA
DOPO 10s DA ULTIMO CHECK
POSITIVO

- CHECK1:
6 IMPULSI AL SECONDO
DOPO INUTILIZZO DI 1,5 h
CIRCA PASSA
AUTOMATICAMENTE

- CHECK2(POWER SAVING):
3 IMPULSI AL SECONDO



Sensing a 100 mm:
± 2 mm



Temperatura operativa:
da un minimo di -10°C. ad
un massimo di +60°C



Quando le batterie devono essere sostituite la valvola si blocca in modalità chiusa. Ad ogni successiva richiesta utente il LED interno al sensore lampeggerà velocemente senza che la valvola venga più aperta fino al cambio delle batterie

MADE IN ITALY

Questo prodotto è stato realizzato interamente in Italia con l'utilizzo di materie prime di altissima qualità

DESIGN
EOB

MADE IN ITALY

This product has been entirely manufactured in Italy, by top quality raw materials.

