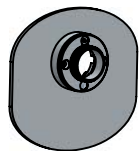


Cod. 884035



Cod. 884044



Cod. 886064



Cod. 774054



Cod. 774044



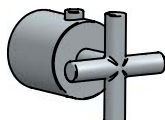
Cod. 776082



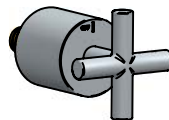
Cod. 774055



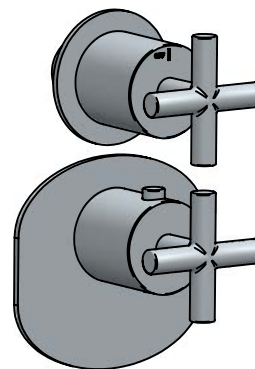
Cod. 884041



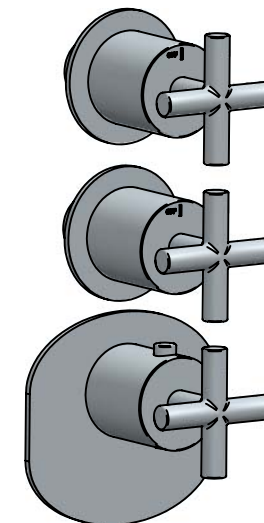
Cod. 884042



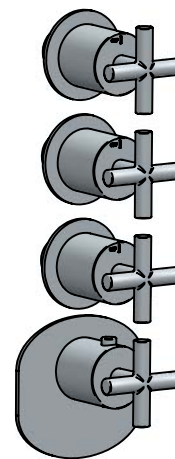
Art. 0512/H



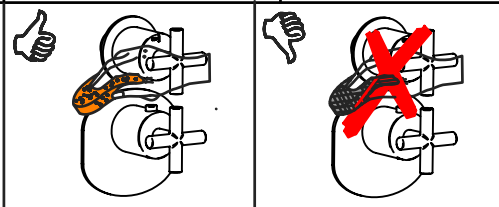
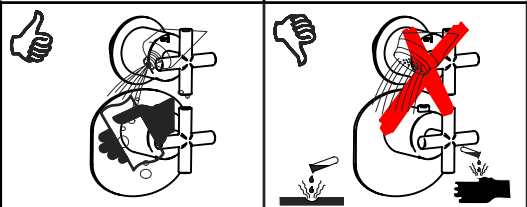
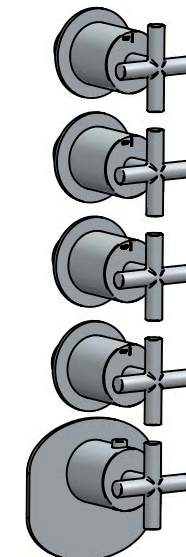
Art. 0512/2H



Art. 0512/3H



Art. 0512/4H



MANUTENZIONE E PULIZIA

Per una corretta manutenzione e pulizia di questo prodotto, raccomandiamo alcuni semplici accorgimenti:

- Utilizzare detergenti neutri, spruzzando il prodotto direttamente su un panno morbido onde evitare infiltrazioni
- Evitare sempre il contatto con prodotti acidi o abrasivi
- Risciacquare bene con abbondante acqua per eliminare eventuali residui ed asciugare sempre con un panno morbido
- Effettuare una pulizia periodica al fine di prevenire le formazioni calcaree

La BELLOSTA CARLO & C. non è RESPONSABILE di danni derivati dall'utilizzo di prodotti impropri per la pulizia.

MAINTENANCE AND CLEANING

For a proper maintenance and cleaning, we recommend the following:

- Use **neutral detergents**, avoiding to spray directly on taps to avoid residual infiltration
- **Avoid** contact with acid or abrasive products
- **Rinse** with water and **always dry** with a clean cloth to avoid residue of detergent
- Perform a **periodic cleaning** to prevent limestone deposits

BELLOSTA CARLO & C. cannot be held responsible for damages due to an improper use of detergents

MADE IN ITALY

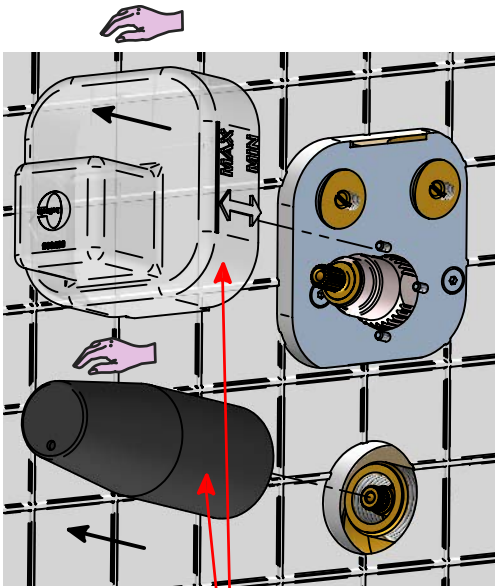
Questo prodotto è stato realizzato interamente in Italia con l'utilizzo di materie prime di altissima qualità

DESIGN EOB

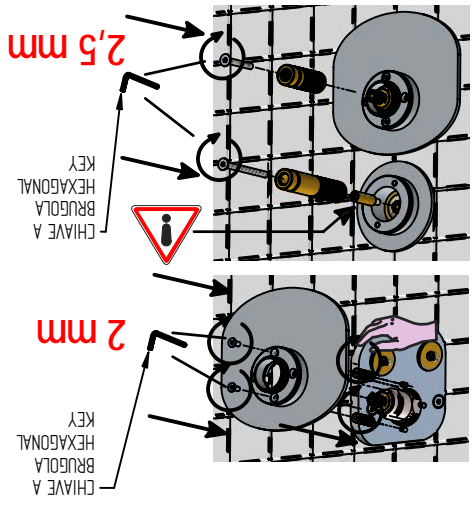
MADE IN ITALY

This product has been entirely manufactured in Italy, by top quality raw materials.





3!

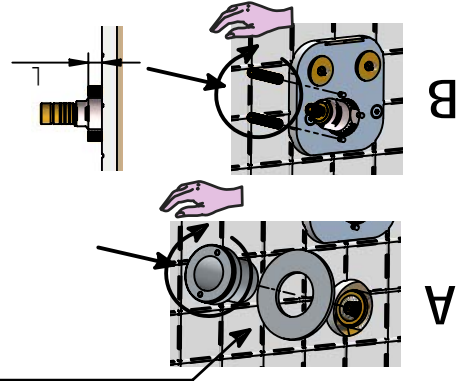


N° INTAGLI DA TAGLIARE
ALLE ASTE BROCCATE
NUMBERS OF NOTCH TO BE
CUT FROM BROACHING ROD

$$N = (X - 27) / 3$$

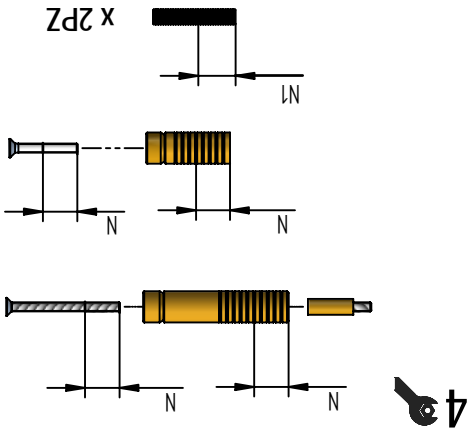
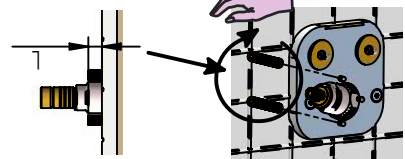


2
RIMUOVERE PELLICOLA DALLA
GUARNIZIONE BIADESIVA
TAKE OFF FROM THE GASKET
THE BY-ADHESIVE FILM

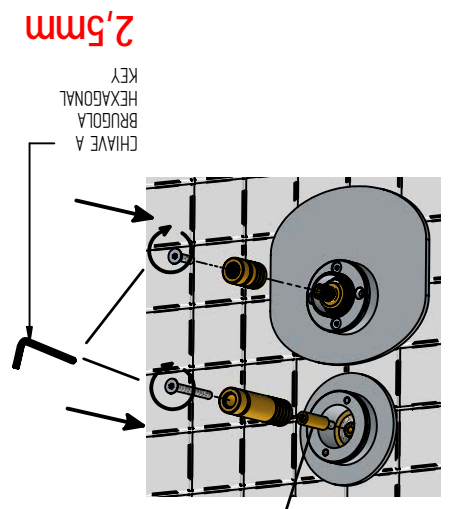


N° INTAGLI DA TAGLIARE AL
DISTENSALE
NUMBERS OF NOTCH TO BE
CUT FROM SLEEVE

$$N_1 = L - 9$$

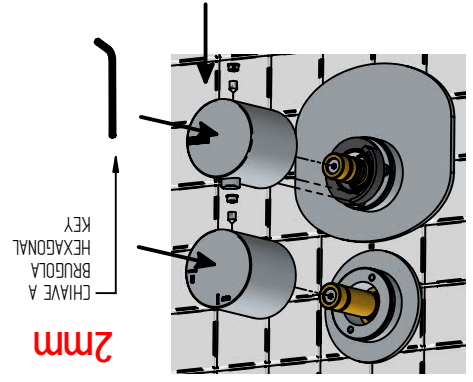


4
TAGLIARE ASTE BROCCATE
E VITI
CUT BROACHING RODS AND
SCREWS



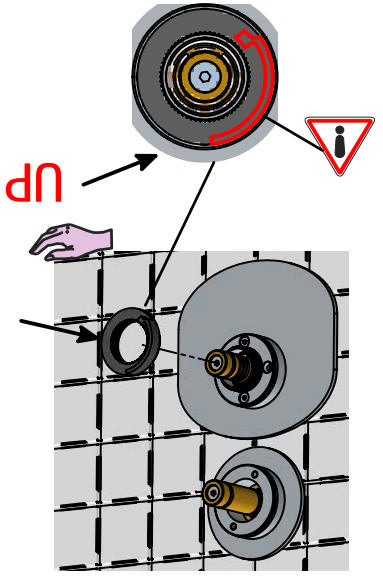
2,5mm

CHIAVE A
BRUGOLA
HEXAGONAL
KEY

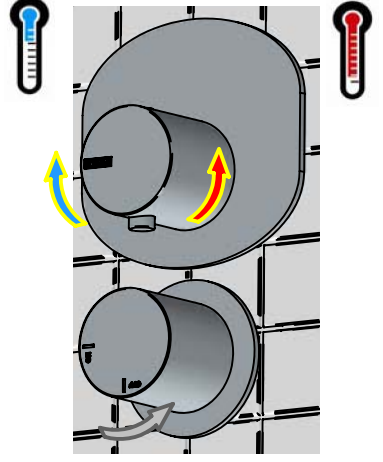


2mm

CHIAVE A
BRUGOLA
HEXAGONAL
KEY



UP



NO

