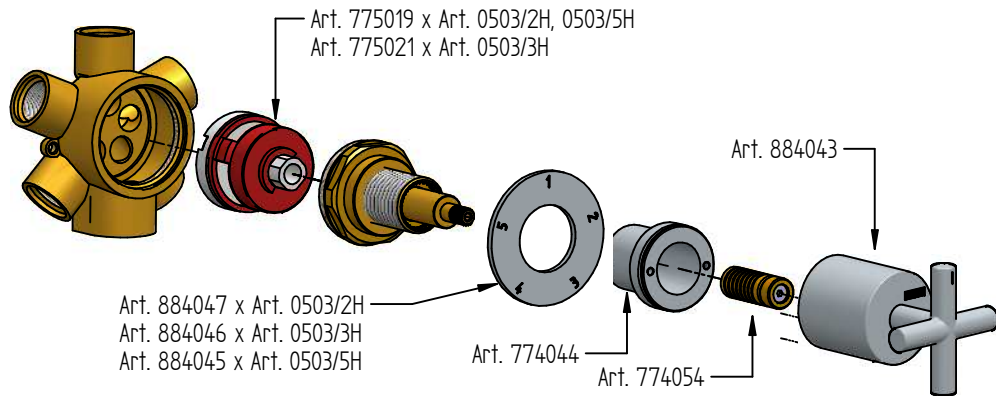


RICAMBI / SPARE PARTS



Cod. 775019



Cod. 884047



Cod. 884046



Cod. 884045



Cod. 775021



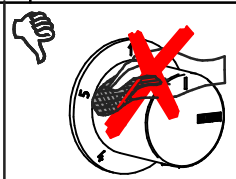
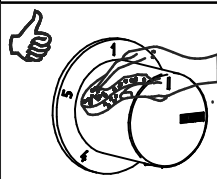
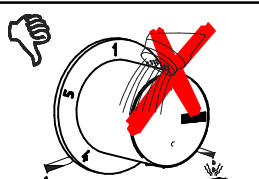
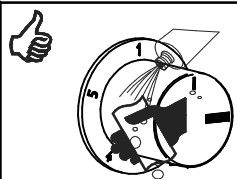
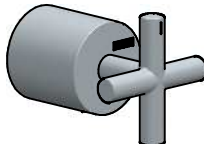
Cod. 774044



Cod. 774054



Cod. 054054



MANUTENZIONE E PULIZIA

Per una corretta manutenzione e pulizia di questo prodotto, raccomandiamo alcuni semplici accorgimenti:

- Utilizzare detersivi neutri, spruzzando il prodotto direttamente su un panno morbido onde evitare infiltrazioni
 - Evitare sempre il contatto con prodotti acidi o abrasivi
 - Risciacquare bene con abbondante acqua per eliminare eventuali residui ed asciugare sempre con un panno morbido
 - Effettuare una pulizia periodica al fine di prevenire le formazioni calcaree
- La BELLOSTA CARLO & C. non è RESPONSABILE di danni derivati dall'utilizzo di prodotti impropri per la pulizia.

MAINTENANCE AND CLEANING

For a proper maintenance and cleaning, we recommend the following:

- Use **neutral detergents**, avoiding to spray directly on taps to avoid residual infiltration
- **Avoid** contact with acid or abrasive products
- **Rinse** with water and **always dry** with a clean cloth to avoid residue of detergent
- Perform a **periodic cleaning** to prevent limestone deposits

BELLOSTA CARLO & C. cannot be held responsible for damages due to an improper use of detergents

ISTRUZIONI revivre

Art. 0503/2H

Art. 0503/3H

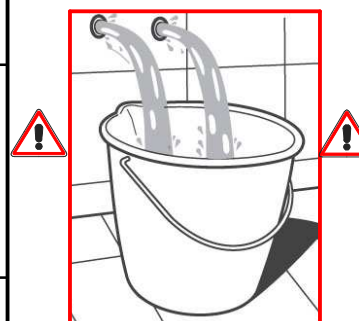
Art. 0503/5H



Per installatore: Al fine di garantire la durata del prodotto installare rubinetti con filtro da pulire periodicamente. Effettuare risciacquo delle tubazioni prima di installare il prodotto (PUNTO 1)

For installer: In order to guarantee a long duration of the product install valves with filter, which have to be regularly cleaned (POINT 1). Carry out the rinsing of the pipes before install the tap.

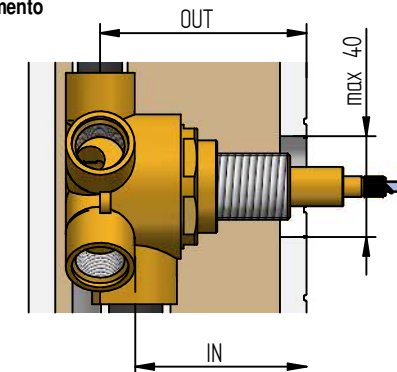
1
IMPORTANTISSIMO



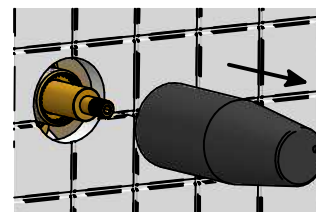
2 Scostamento considerato a muro finito compreso rivestimento
Limit measure at ended wall inclusive of covering

Art.	IN	OUT
8803/2H	70-94	70-94
8803/3H	70-94	70-94
8803/5H	56-80	70-94

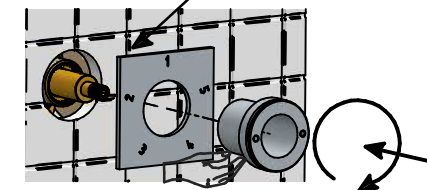
80 Misura ideale
80 Ideal measure



3



4



RIMUOVERE PELLICOLA DALLA GUARNIZIONE BIADESIVA
TAKE OFF FROM THE GASKET THE BY-ADHESIVE FILM

MADE IN ITALY

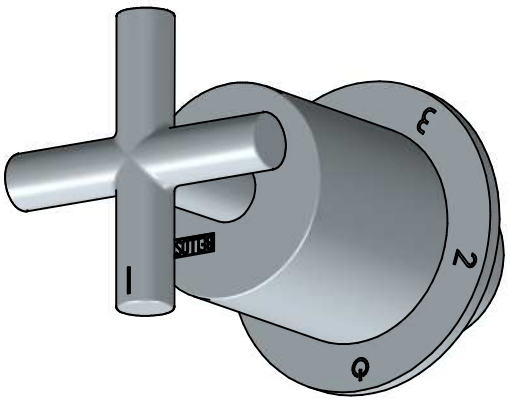
Questo prodotto è stato realizzato interamente in Italia con l'utilizzo di materie prime di altissima qualità

DESIGN
EOB

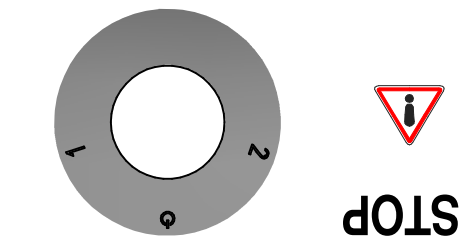
MADE IN ITALY

This product has been entirely manufactured in Italy, by top quality raw materials.

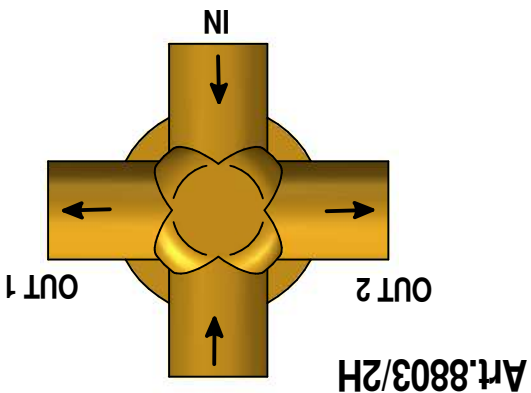




12!

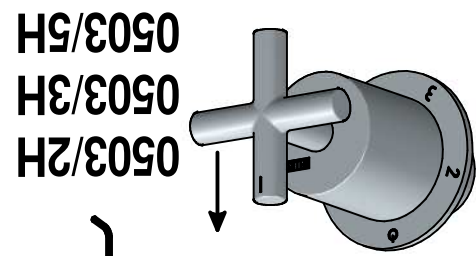


STOP

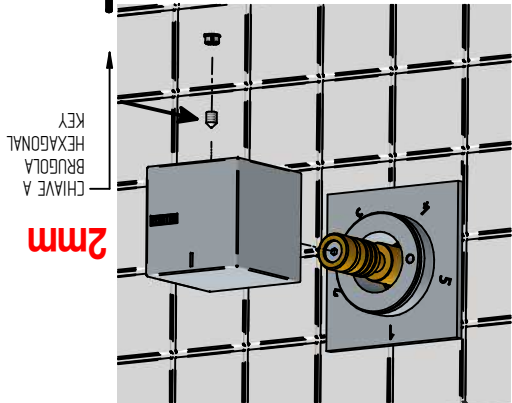


Art.8803/2H

11!



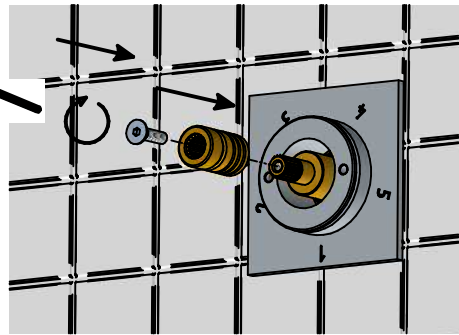
0503/5H
0503/3H
0503/2H



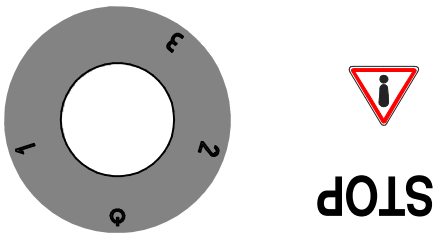
2mm

8

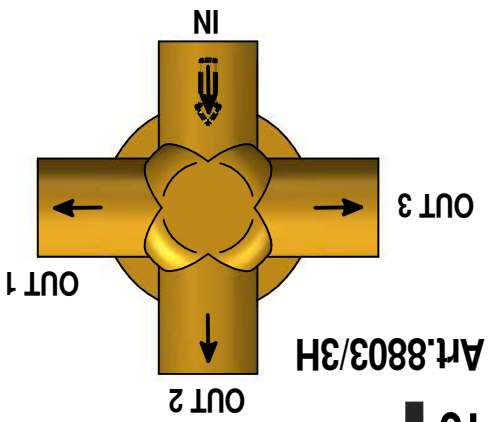
CHIAVE A
BRUGOLA
HEXAGONAL
2,5mm
KEY



7

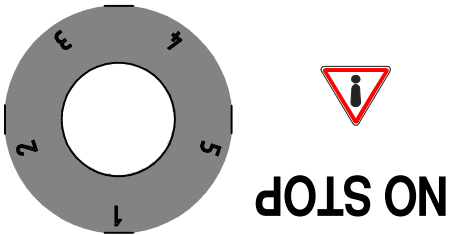


STOP

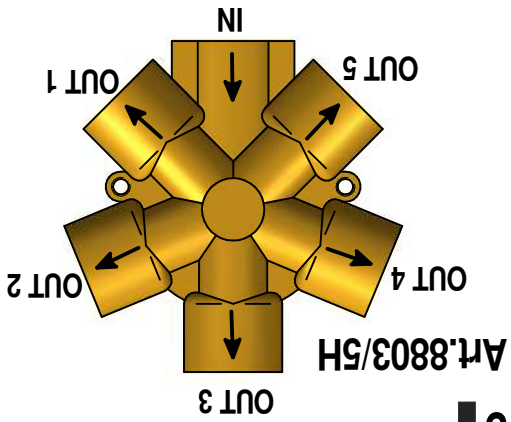


Art.8803/3H

10!



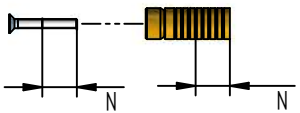
NO STOP



Art.8803/5H

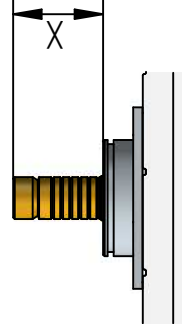
9!

TAGLIARE ASTE
BROCCIATE E VITI
CUT BROACHING RODS
AND SCREWS

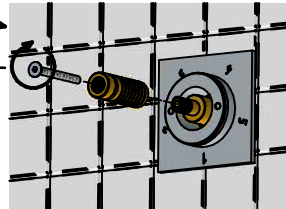


6

NO INTAGLI DA TAGLIARE
ALLE ASTE BROCCIATE
NUMBERS OF NOTCH TO
BE CUT FROM
BROACHING ROD
 $N = (X - 30) / 3$



CHIAVE A
BRUGOLA
HEXAGONAL
2,5mm
KEY



5