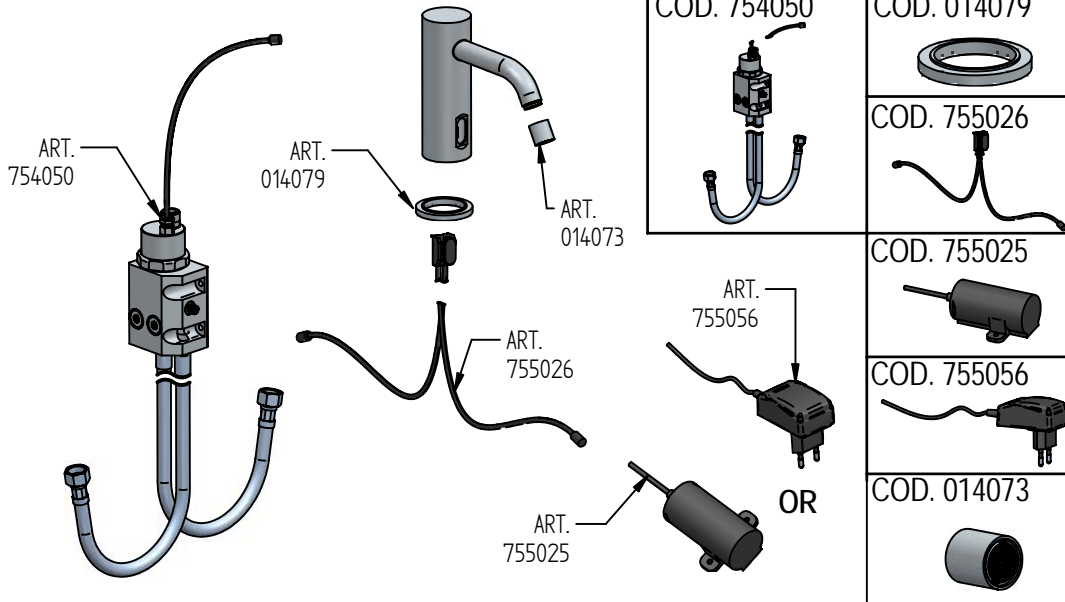




RICAMBI / SPARE PARTS

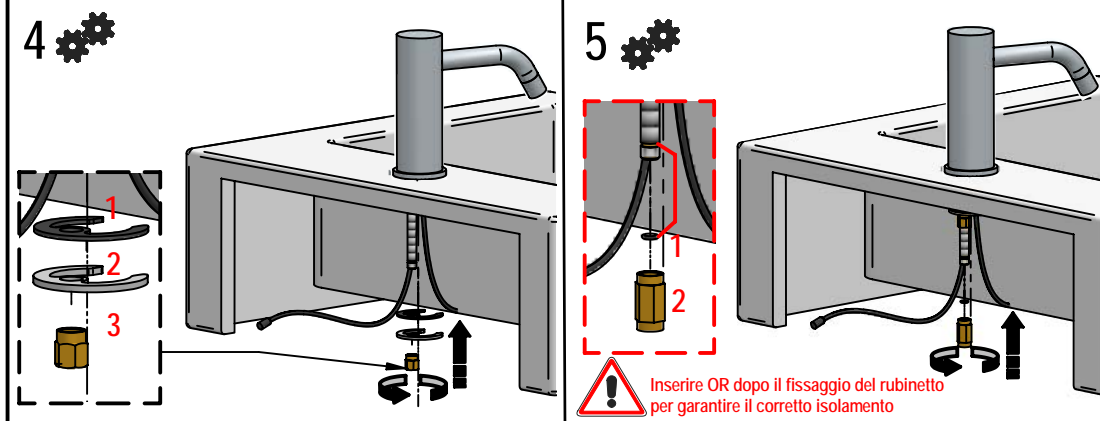
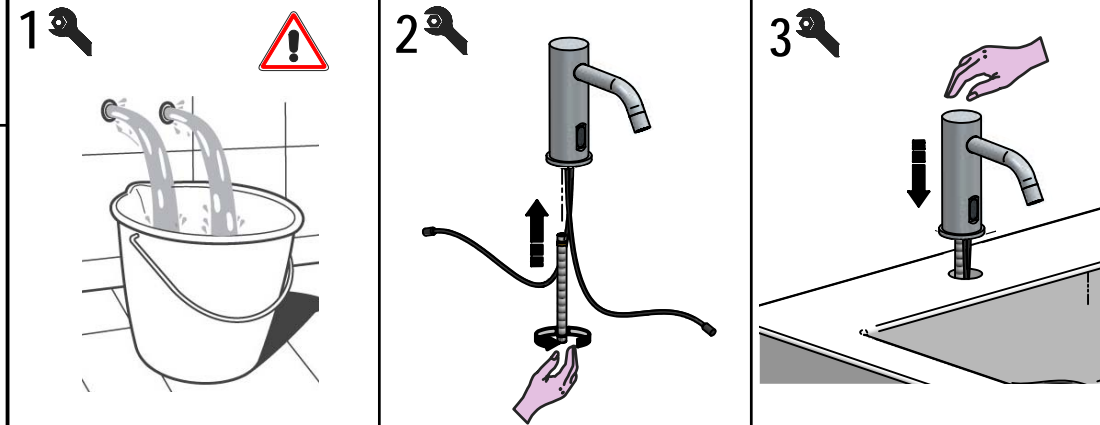


b-tronic

Istruzioni di installazione / Installation instruction

bambù

ART. 0405/S/EL



MADE IN ITALY

Questo prodotto è stato realizzato interamente in Italia con l'utilizzo di materie prime di altissima qualità

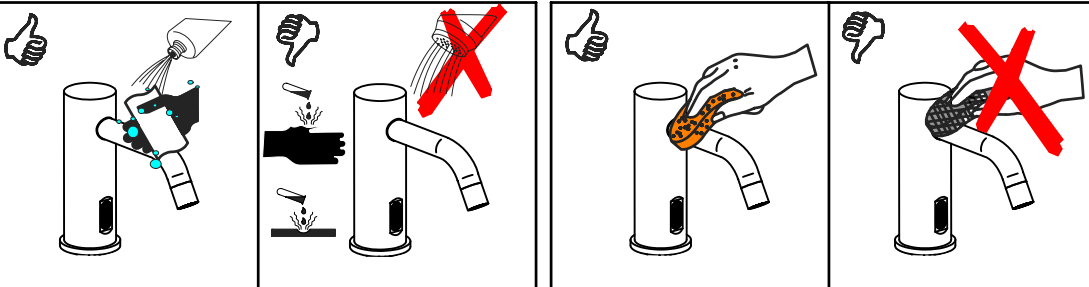
DESIGN EOB

MADE IN ITALY

This product has been entirely manufactured in Italy, by top quality raw materials.

BELLOSTA Rubinetterie

Rubinetti d'autore dedicati a te



MANUTENZIONE E PULIZIA

Per una corretta manutenzione e pulizia di questo prodotto, raccomandiamo alcuni semplici accorgimenti:

- Utilizzare detersivi neutri, spruzzando il prodotto direttamente su un panno morbido onde evitare infiltrazioni
- Evitare sempre il contatto con prodotti acidi o abrasivi
- Risciacquare bene con abbondante acqua per eliminare eventuali residui ed asciugare sempre con un panno morbido
- Effettuare una pulizia periodica al fine di prevenire le formazioni calcaree

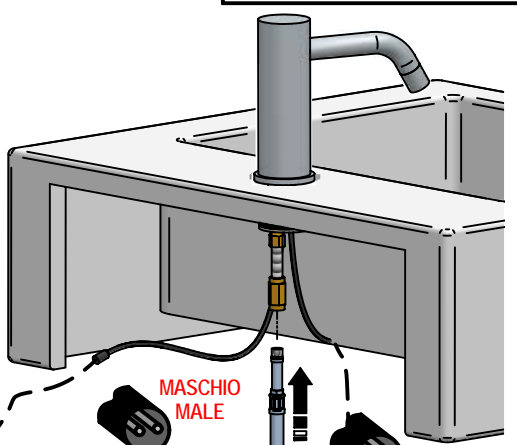
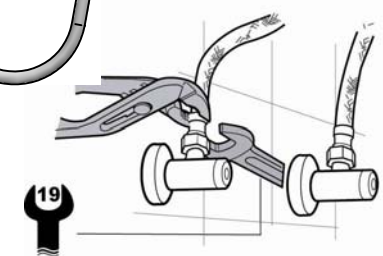
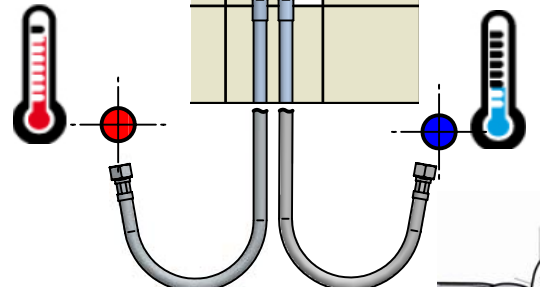
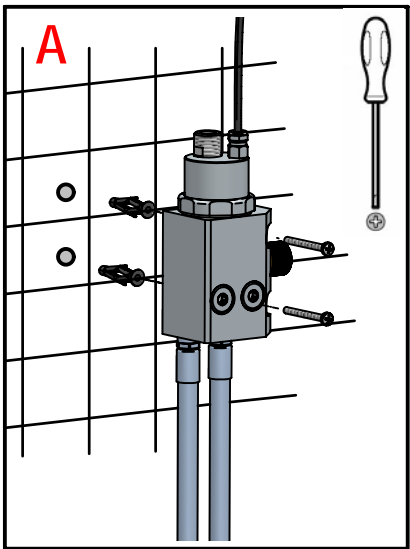
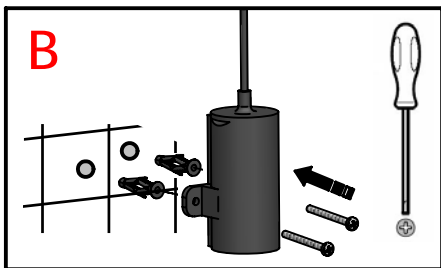
La BELLOSTA CARLO & C. non è RESPONSABILE di danni derivati dall'utilizzo di prodotti impropri per la pulizia.

MAINTENANCE AND CLEANING

For a proper maintenance and cleaning, we recommend the following:

- Use neutral detergents, avoiding to spray directly on taps to avoid residual infiltration
- Avoid contact with acid or abrasive products
- Rinse with water and always dry with a clean cloth to avoid residue of detergent
- Perform a periodic cleaning to prevent limestone deposits

BELLOSTA CARLO & C. cannot be held responsible for damages due to an improper use of detergents



MASCHIO MALE
FEMMINA FEMALE

MASCHIO MALE
FEMMINA FEMALE

OR

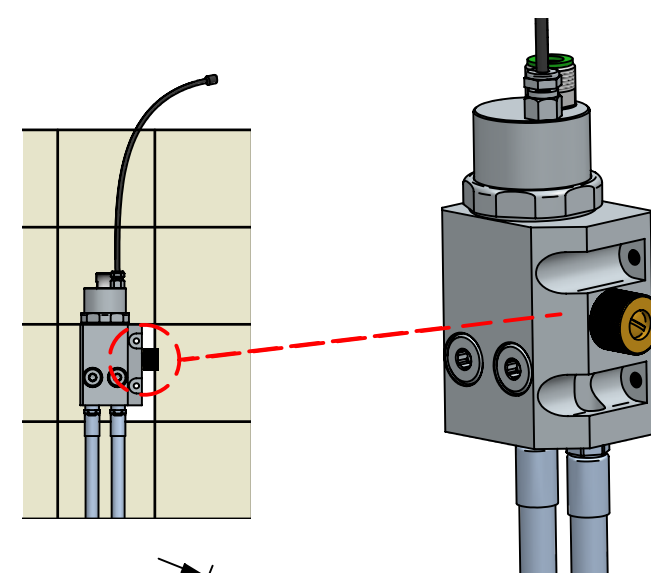
FEMMINA FEMALE
FEMMINA FEMALE

BATTERIA BATTERY

TRASFORMATORE TRANSFORMER
Optional



INFORMAZIONI TECNICHE / TECHNICAL INFORMATION

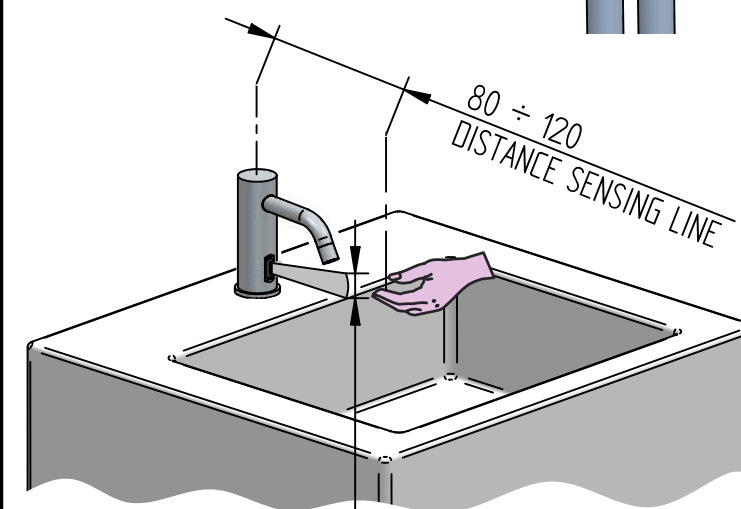


LE REGOLAZIONE DELLA TEMPERATURA DI MISCELAZIONE PUO' ESSERE DOSATA TRAMITE IL POMOLO INSERITO NEL LATO DEL GRUPPO ELETTROVALVOLA SOTTOLAVABO

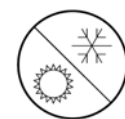
-CHIUSURA AUTOMATICA DOPO 10s DA ULTIMO CHECK POSITIVO

- CHECK1: 6 IMPULSI AL SECONDO DOPO INUTILIZZO DI 1,5 h CIRCA PASSA AUTOMATICAMENTE

- CHECK2(POWER SAVING): 3 IMPULSI AL SECONDO



Sensing a 100 mm: ± 2 mm



Temperatura operativa: da un minimo di -10°C. ad un massimo di +60°C



Quando le batterie devono essere sostituite la valvola si blocca in modalità chiusa. Ad ogni successiva richiesta utente il LED interno al sensore lampeggerà velocemente senza che la valvola venga più aperta fino al cambio delle batterie

MADE IN ITALY

Questo prodotto è stato realizzato interamente in Italia con l'utilizzo di materie prime di altissima qualità

DESIGN EOB

MADE IN ITALY

This product has been entirely manufactured in Italy, by top quality raw materials.

