

m-uno - m-due

ISTRUZIONI DI INSTALLAZIONE / INSTALLATION INSTRUCTION

ART. 8905/3/A - 8905/3/A/E

ART. 8905/3/B - 8905/3/B/E



ART. 8905/3/AL - 8905/3/AL/E

ART. 8905/3/BL - 8905/3/BL/E



ART. 8905/3 - 8905/3/E
ART. 8905/3/1 - 8905/3/1/E

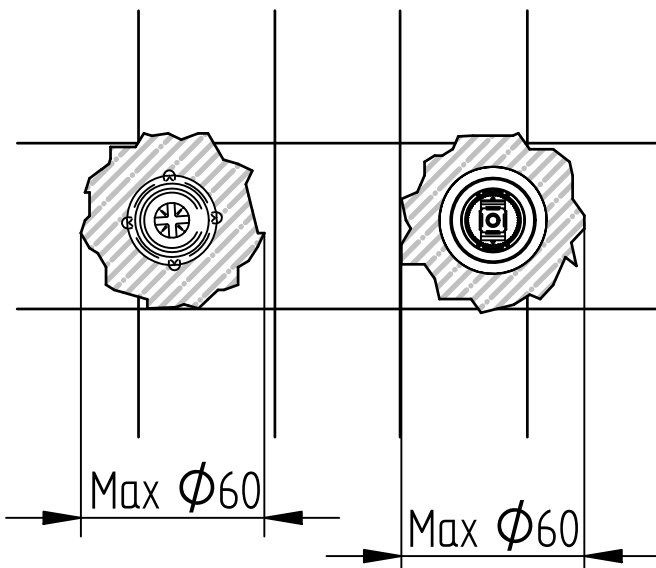


ART. 8905/3L - 8905/3L/E
ART. 8905/3/1L - 8905/3/1L/E

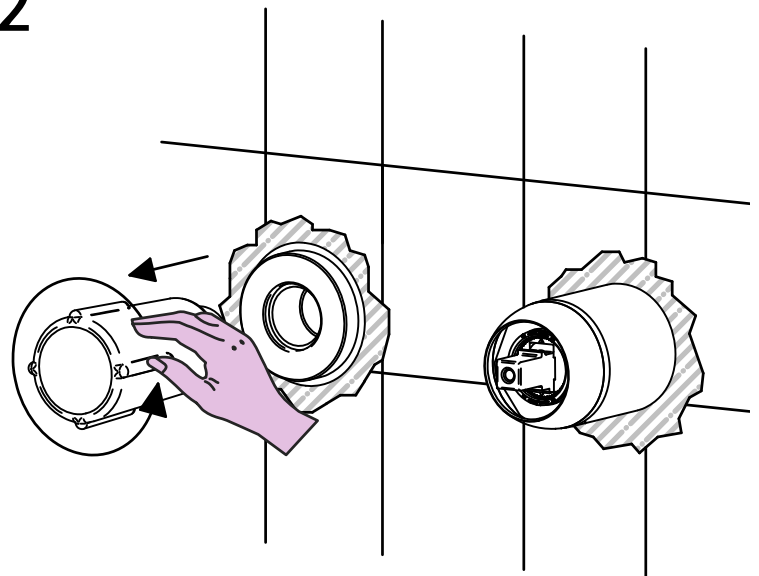


PER INSTALLAZIONE INCASSO VEDI ISTRUZIONI 894001
FOR BUILT-IN PARTS, SEE INSTRUCTIONS OF 894001

1

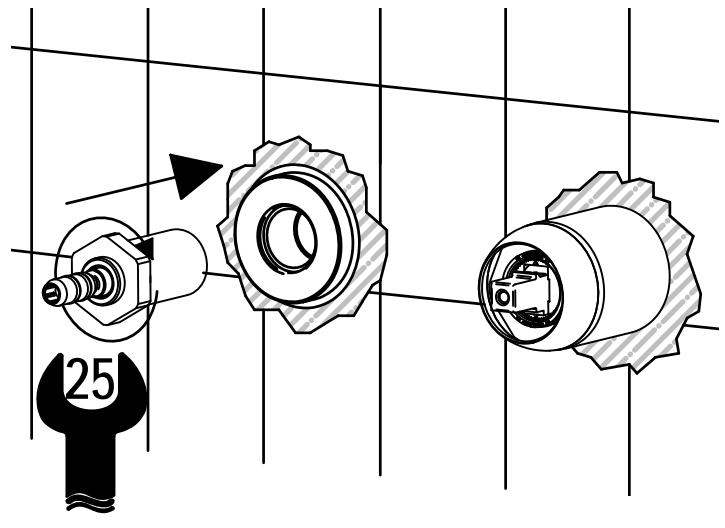


2

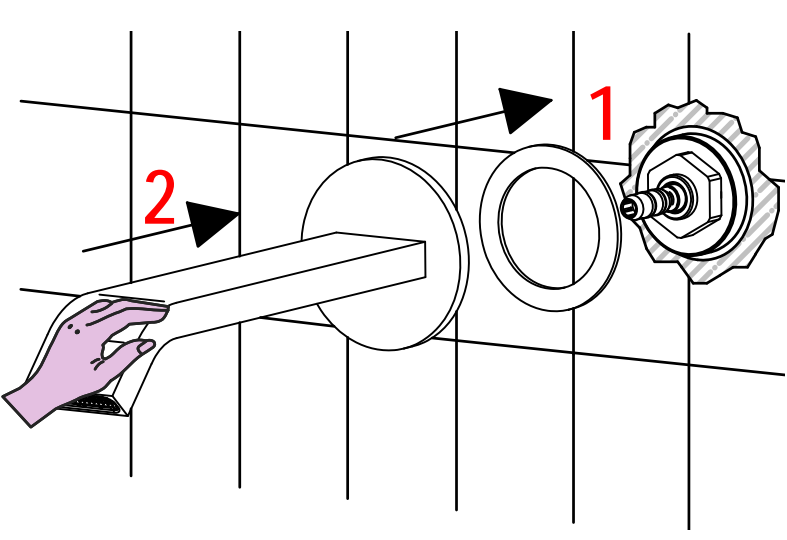


A

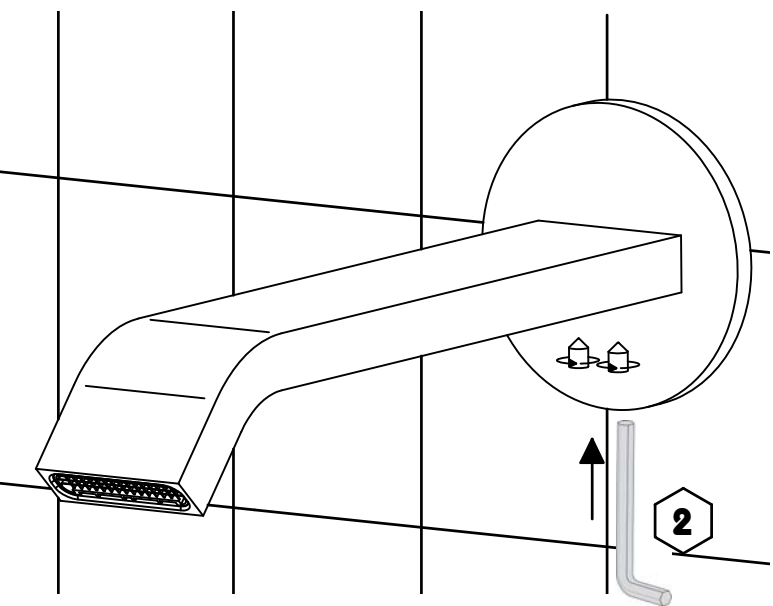
3



4

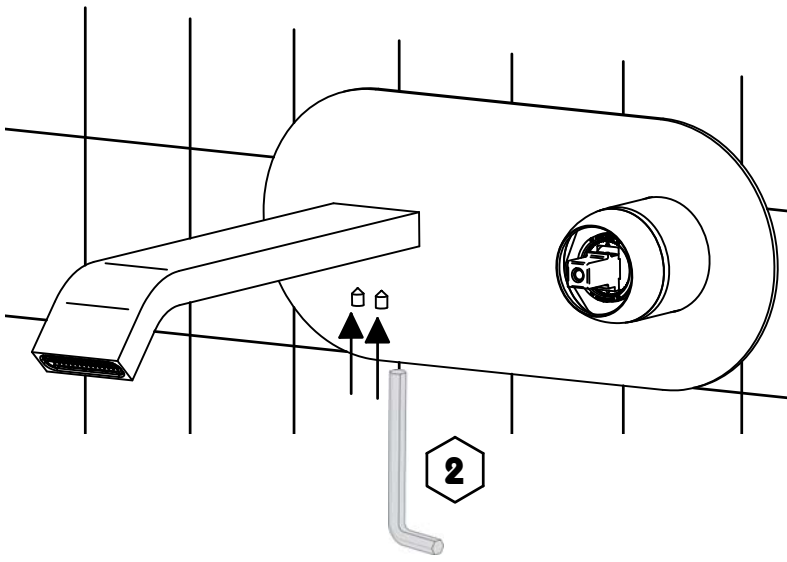


5

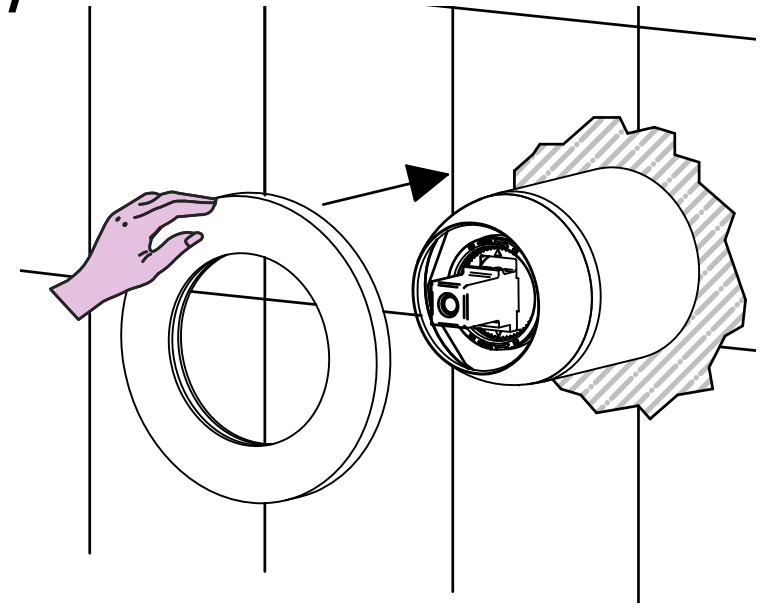


6

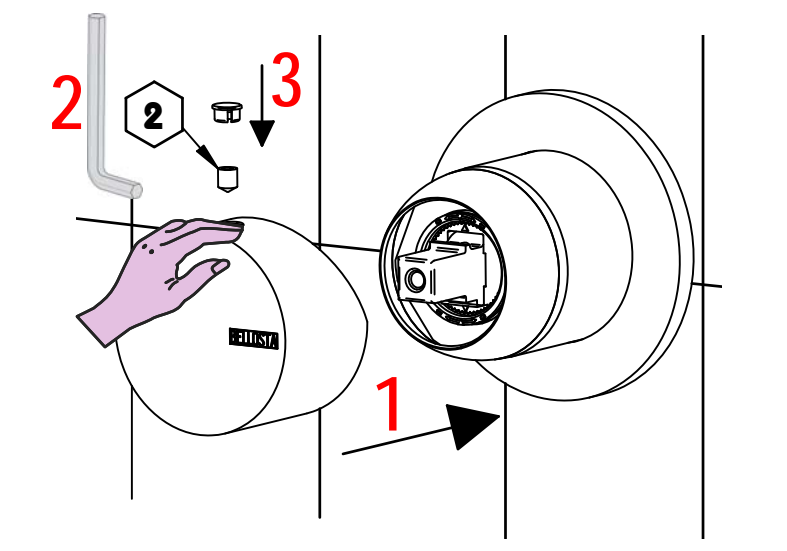
8905/3-8905/3/1
8905/3L-8905/3/1L



7

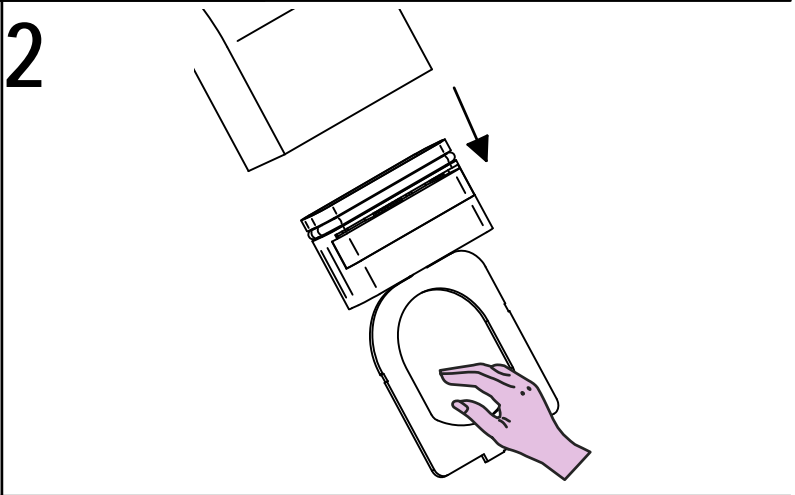
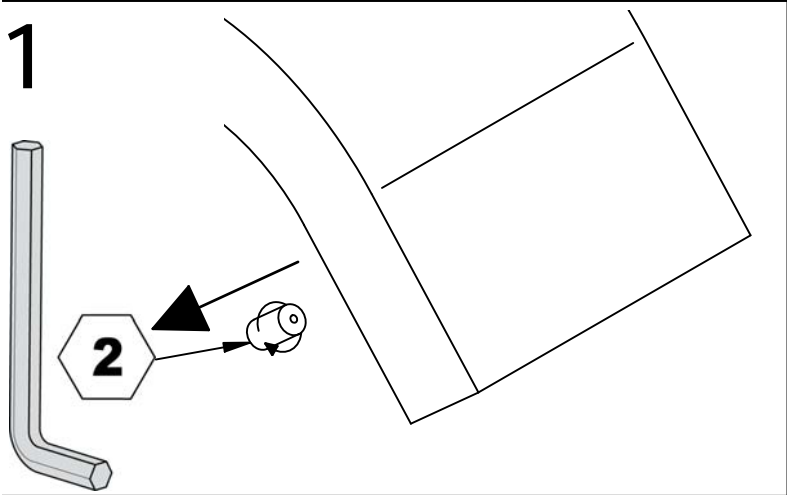


8





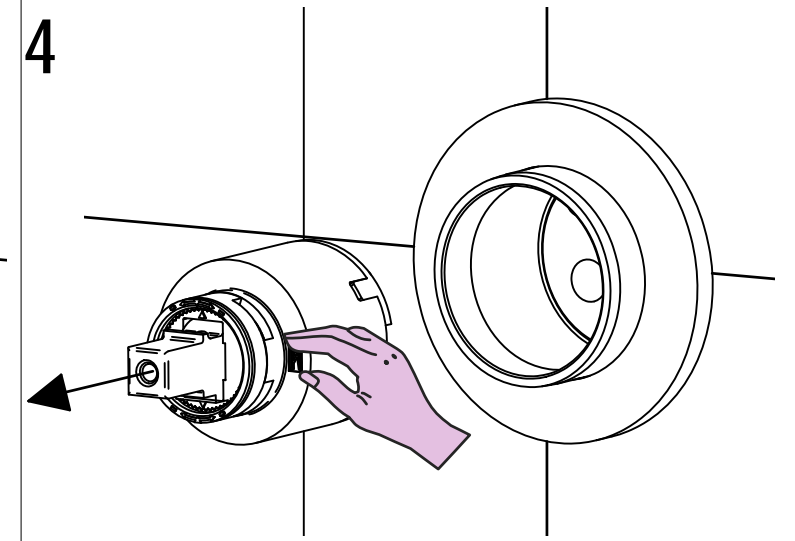
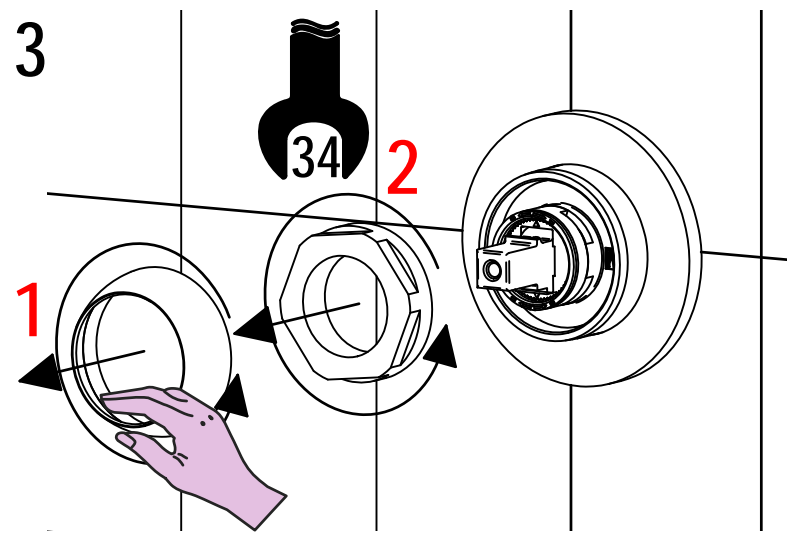
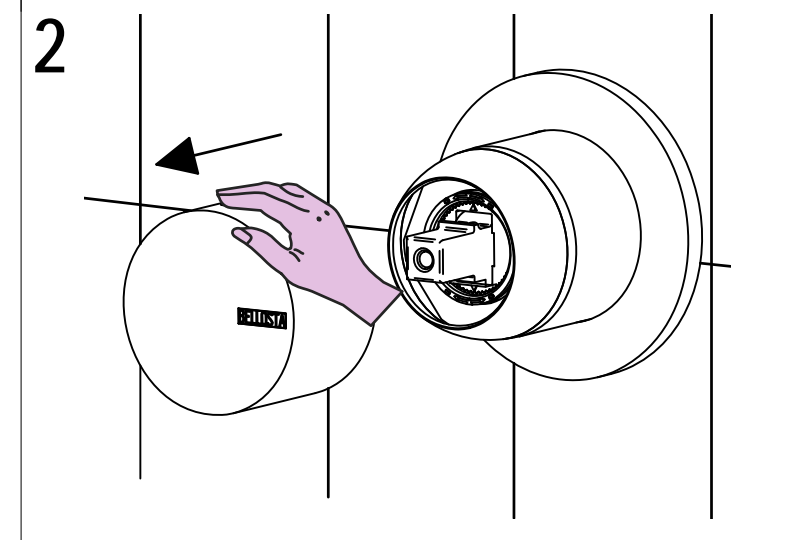
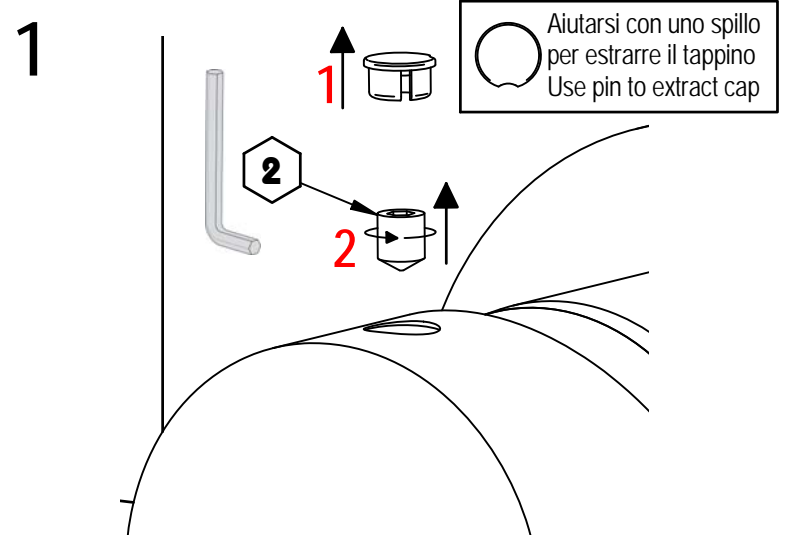
SOSTITUZIONE AERATORE/ AERATOR REPLACEMENT



SOSTITUZIONE CARTUCCIA / CARTRIDGE REPLACEMENT

Prima di iniziare le operazioni di sostituzione della cartuccia assicurarsi che l'acqua dell'impianto principale sia chiusa e che la cartuccia sia svuotata da residui di acqua.

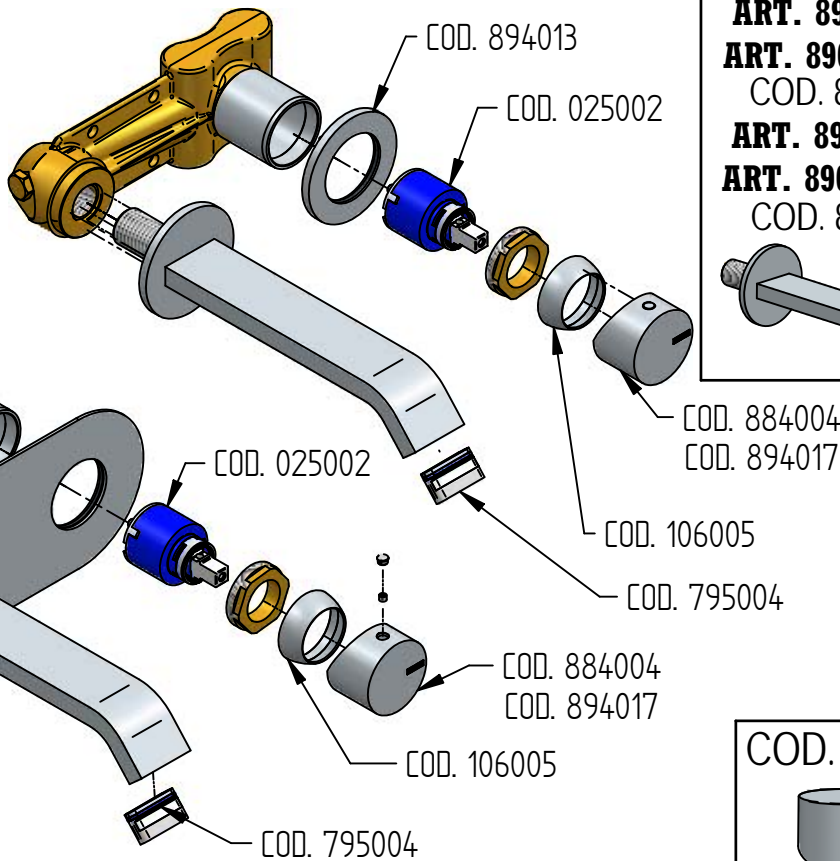
Before starting replacement of cartridge, ensure that water system has been turned off and empty remaining water.



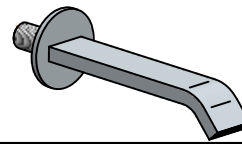
RICAMBI / SPARE PARTS

ART. 8905/3/A
ART. 8905/3/B
ART. 8905/3/AL
ART. 8905/3/BL

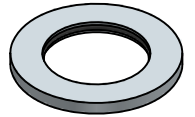
ART. 8905/3
ART. 8905/3/1
ART. 8905/3L
ART. 8905/3/1L



ART. 8905/3/A
ART. 8905/3/AL
COD. 894002
ART. 8905/3/B
ART. 8905/3/BL
COD. 894003



COD. 894013



COD. 884004



COD. 106005



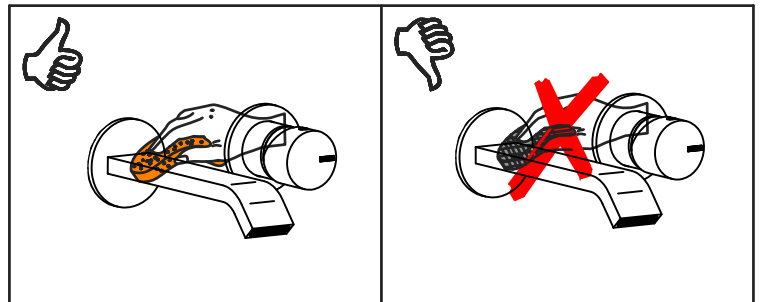
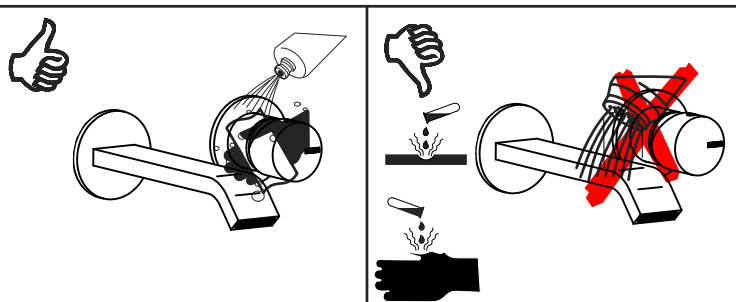
COD. 795004



COD. 894017



COD. 025002



MANUTENZIONE E PULIZIA

MAINTENANCE AND CLEANING

Per una corretta manutenzione e pulizia di questo prodotto, raccomandiamo alcuni semplici accorgimenti:

For a proper maintenance and cleaning, we recommend the following:

- Utilizzare **detergenti neutri**, spruzzando il prodotto direttamente su un panno morbido onde evitare infiltrazioni
- Evitare **sempre** il contatto con prodotti acidi o abrasivi
- **Risciacquare bene** con abbondante acqua per eliminare eventuali residui ed **asciugare sempre** con un panno morbido
- Effettuare una **pulizia periodica** al fine di prevenire le formazioni calcaree

- Use **neutral detergents**, avoiding to spray directly on taps to avoid residual infiltration
- **Avoid** contact with acid or abrasive products
- **Rinse** with water and **always dry** with a clean cloth to avoid residue of detergent
- Perform a **periodic cleaning** to prevent limestone deposits

La BELLOSTA CARLO & C. non è RESPONSABILE di danni derivati dall'utilizzo di prodotti impropri per la pulizia.

BELLOSTA CARLO & C. cannot be held responsible for damages due to an improper use of detergents

MADE IN ITALY

DESIGN
EQB

MADE IN ITALY

This product has been entirely manufactured in Italy, by top quality raw materials.

Rubinetti d'autore dedicati a te

Questo prodotto è stato realizzato interamente in Italia con l'utilizzo di materie prime di altissima qualità

D