

funtanin - funtanin joy - funtanin bijoux

ISTRUZIONI DI INSTALLAZIONE / INSTALLATION INSTRUCTION

ART. 8312/P - 8312/P/E

ART. 8312/2/P - 8312/2/P/E

ART. 8312/3/P - 8312/3/P/E

ART. 8312/4/P - 8312/4/P/E

ART. 8012/P - 8312/H/P/E

ART. 8012/2/P - 8012/2/P/E

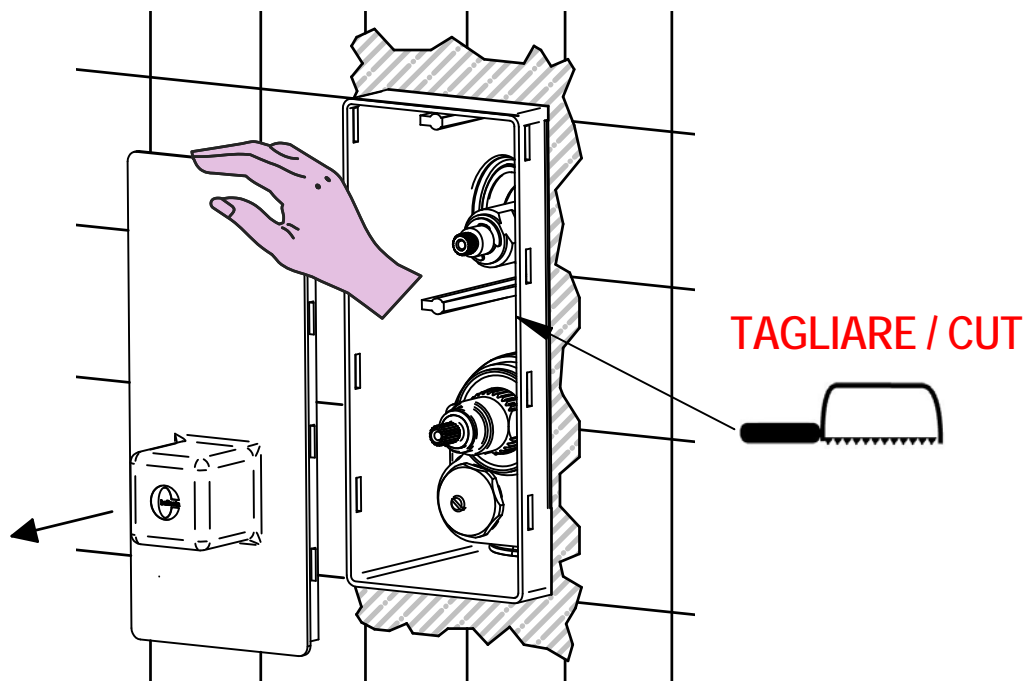
ART. 8012/3/P - 8012/3/P/E

ART. 8012/4/P - 8012/4/P/E

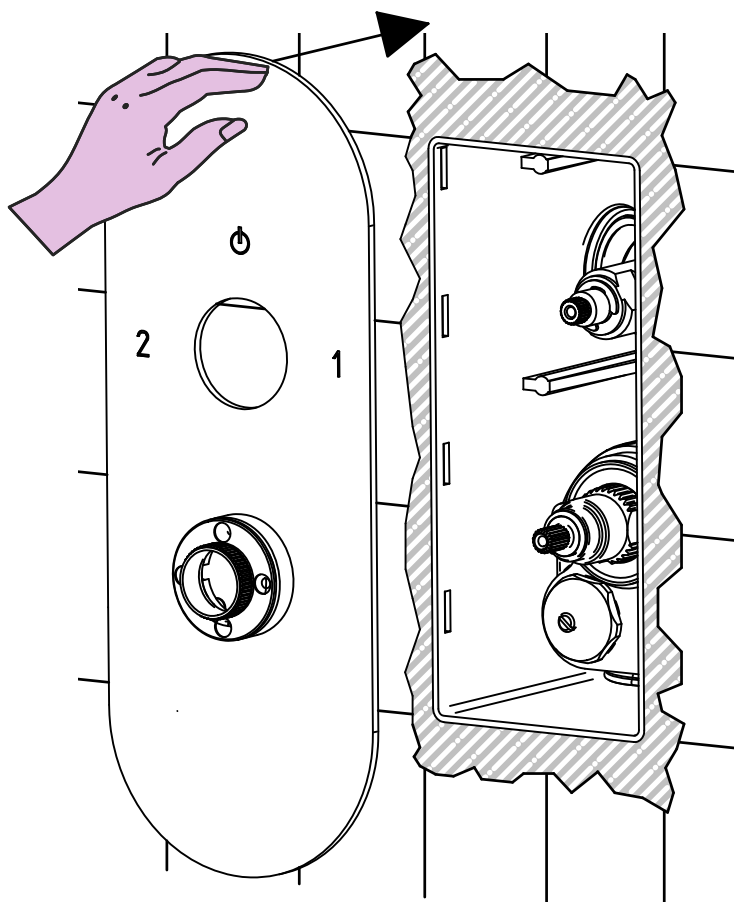


PER INSTALLAZIONE INCASSO VEDI ISTRUZIONI 484020, 774035, 484021, 484022, 484023
FOR BUILT-IN PARTS, SEE INSTRUCTIONS OF 484020, 774035, 484021, 484022, 484023

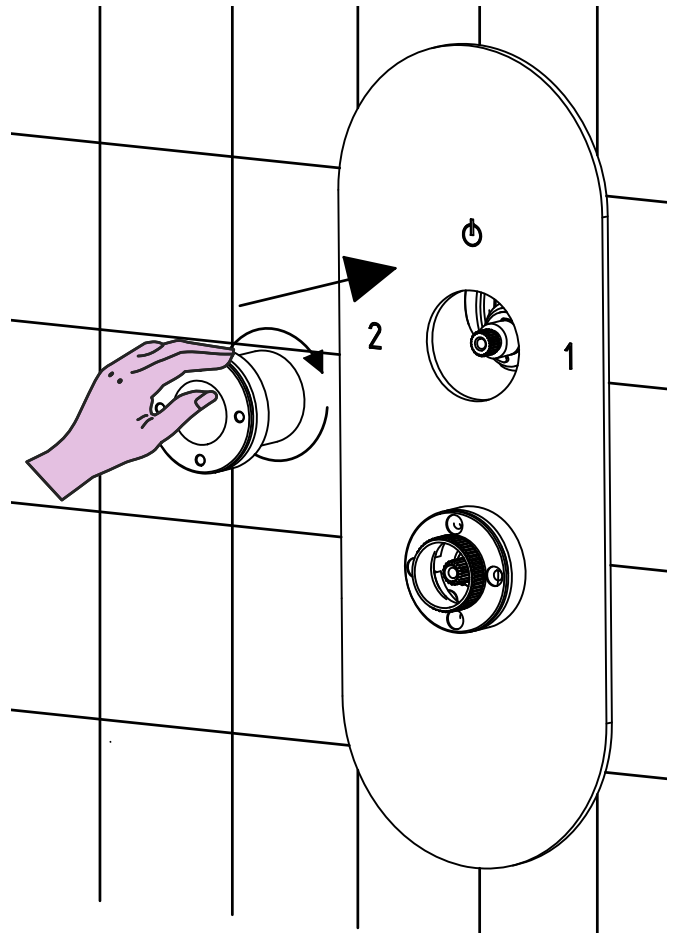
1



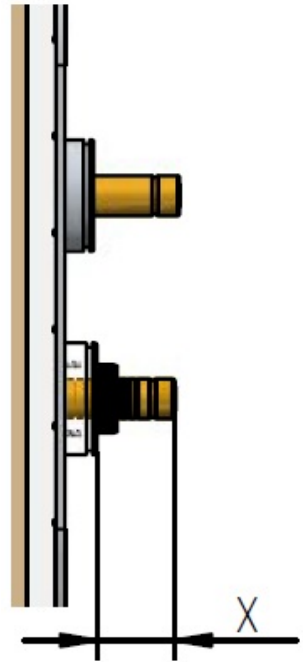
2



3



4

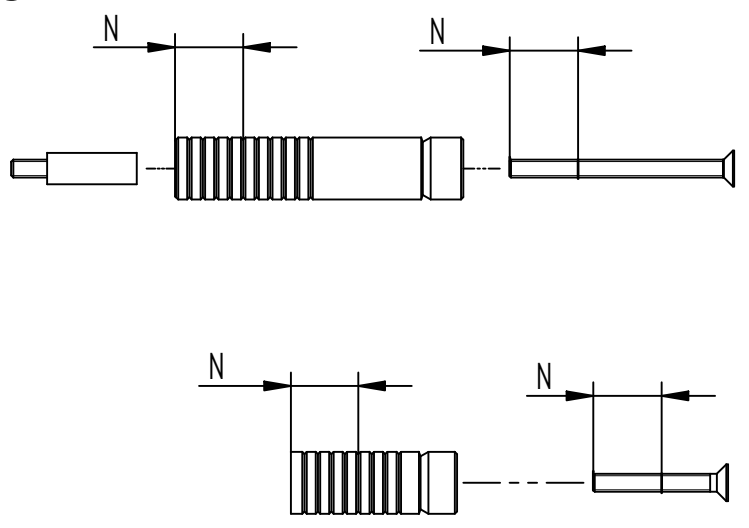


N= INTAGLI DA TAGLIARE ALLE ASTE
BROCCIATE E VITI

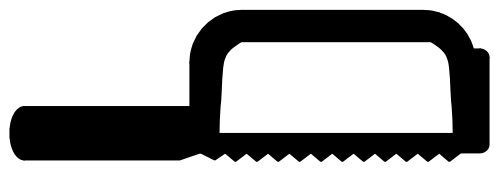
N=NUMBERS OF NOTCH TO BE CUT FROM
BROACHING ROD AND SCREWS

$$N = (X - 27) / 3$$

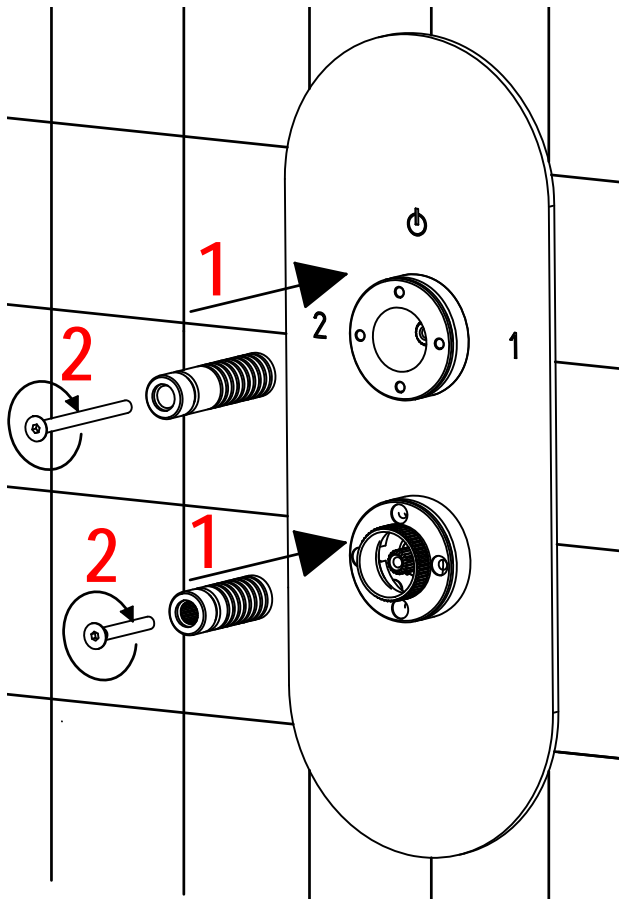
5



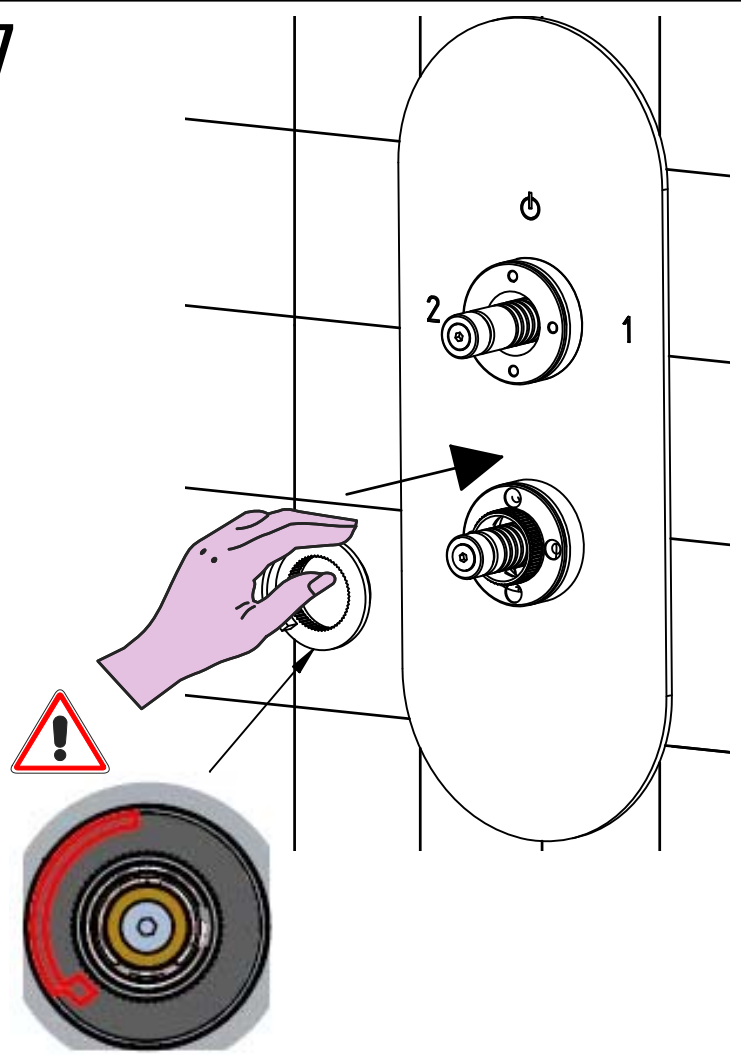
TAGLIARE ASTE BROCCIATE E VITI
CUT BROACHING RODS AND SCREWS



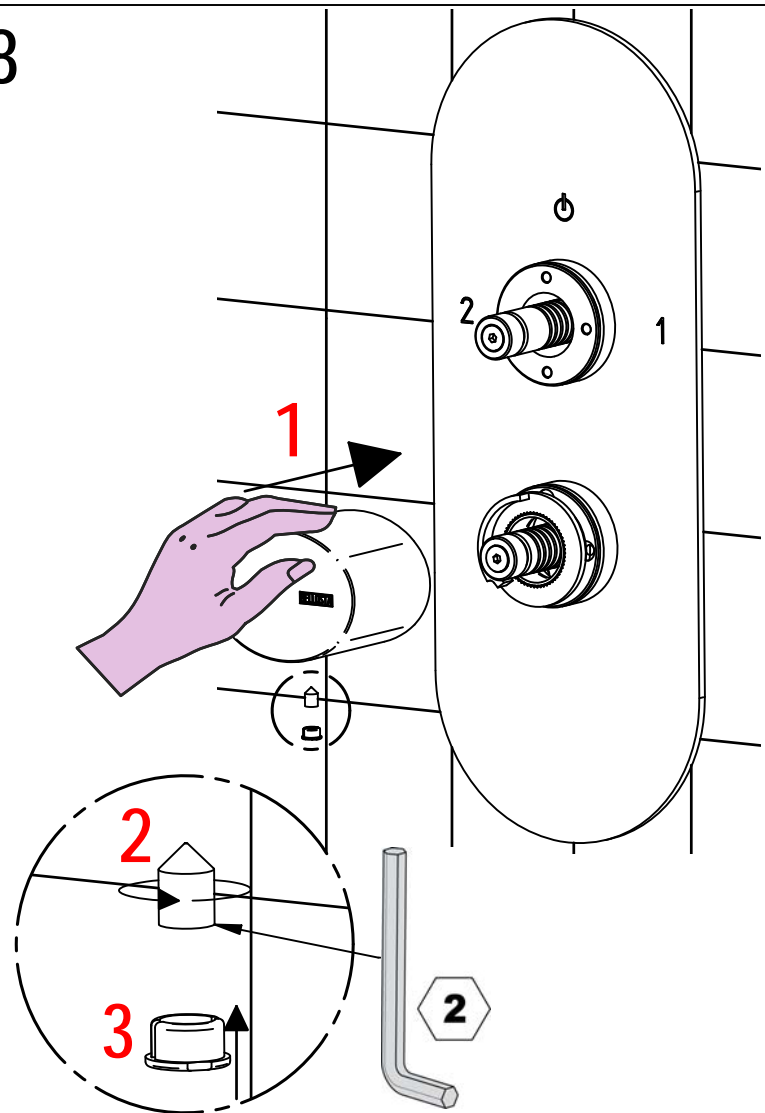
6



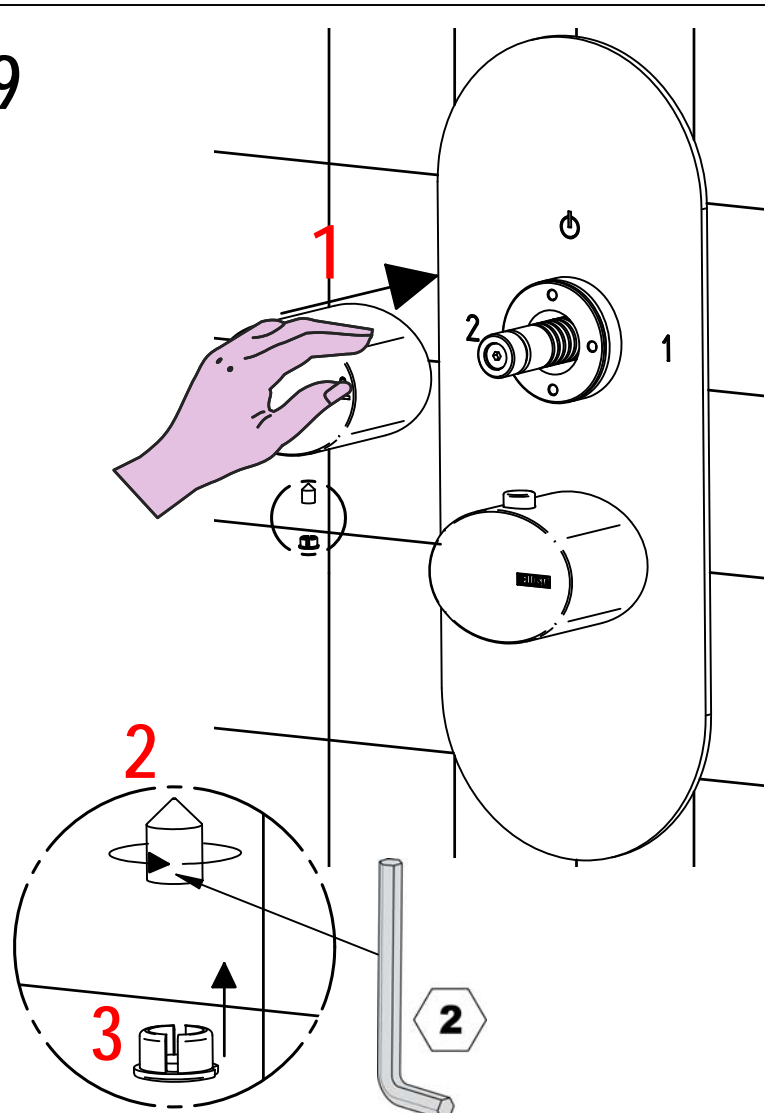
7



8

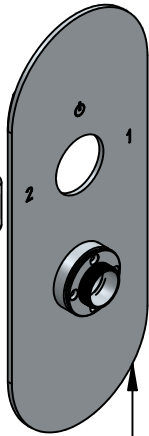
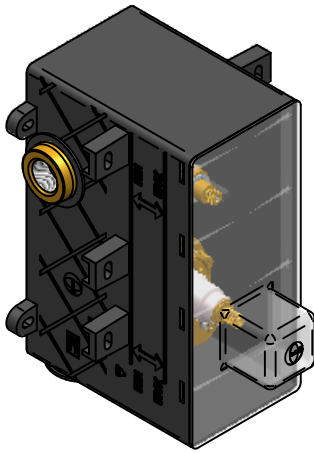


9





RICAMBI / SPARE PARTS



Cod. 774044
Per 8012/P
Per 8312/P

Cod. 484027

Cod. 484042

Cod. 775055
8012/P

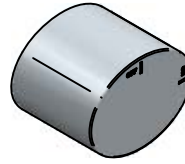
Cod. 804043
Cod. 834018

Cod. 774054

Cod. 804042
Cod. 834017

Cod. 776082

COD. 804043



COD. 834017



COD. 834018



COD. 804042

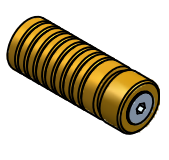


COD. 484042

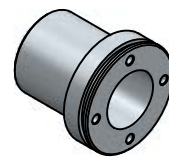


COD. 774055

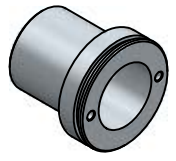
COD. 084026



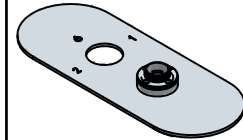
COD. 484027



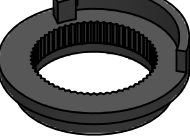
COD. 774044



COD. 884027-484028
COD. 484029-484030



COD. 776082

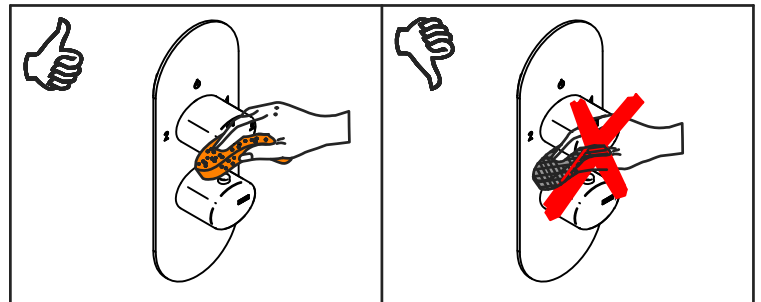
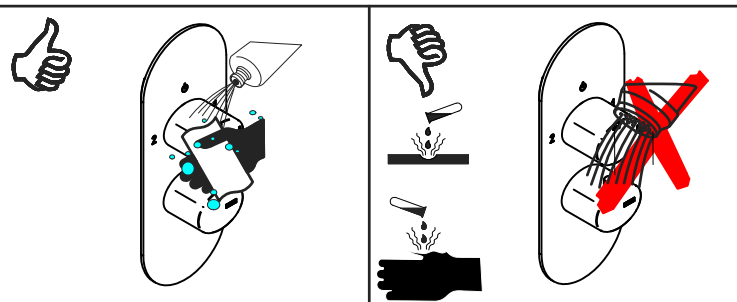


Cod. 884027 per 8012/P-8312/P

Cod. 484028 per 8012/2/P-8312/2/P

Cod. 484029 per 8012/3/P-8312/3/P

Cod. 484030 per 8012/4/P-8312/4/P



MANUTENZIONE E PULIZIA

Per una corretta manutenzione e pulizia di questo prodotto, raccomandiamo alcuni semplici accorgimenti:

- Utilizzare **detergenti neutri**, spruzzando il prodotto direttamente su un panno morbido onde evitare infiltrazioni
- Evitare **sempre** il contatto con prodotti acidi o abrasivi
- **Risciacquare bene** con abbondante acqua per eliminare eventuali residui ed **asciugare sempre** con un panno morbido
- Effettuare una **pulizia periodica** al fine di prevenire le formazioni calcaree

La BELLOSTA CARLO & C. non è RESPONSABILE di danni derivati dall'utilizzo di prodotti impropri per la pulizia.

MAINTENANCE AND CLEANING

For a proper maintenance and cleaning, we recommend the following:

- Use **neutral detergents**, avoiding to spray directly on taps to avoid residual infiltration
- **Avoid** contact with acid or abrasive products
- **Rinse** with water and **always dry** with a clean cloth to avoid residue of detergent
- Perform a **periodic cleaning** to prevent limestone deposits

BELLOSTA CARLO & C. cannot be held responsible for damages due to an improper use of detergents

MADE IN ITALY

Questo prodotto è stato realizzato interamente in Italia con l'utilizzo di materie prime di altissima qualità

DESIGN
EQB

MADE IN ITALY

This product has been entirely manufactured in Italy, by top quality raw materials.



Rubinetti d'autore Made in Italy

D