

# funtanin - funtanin joy - funtanin bijoux

## ISTRUZIONI DI INSTALLAZIONE / INSTALLATION INSTRUCTION

ART. 8003/2/1 - 8003/2/1/E

ART. 8003/3/1 - 8003/3/1/E

ART. 8003/4/1 - 8003/4/1/E

ART. 8303/2/1 - 8303/2/1/E

ART. 8303/3/1 - 8303/3/1/E

ART. 8303/4/1 - 8303/4/1/E

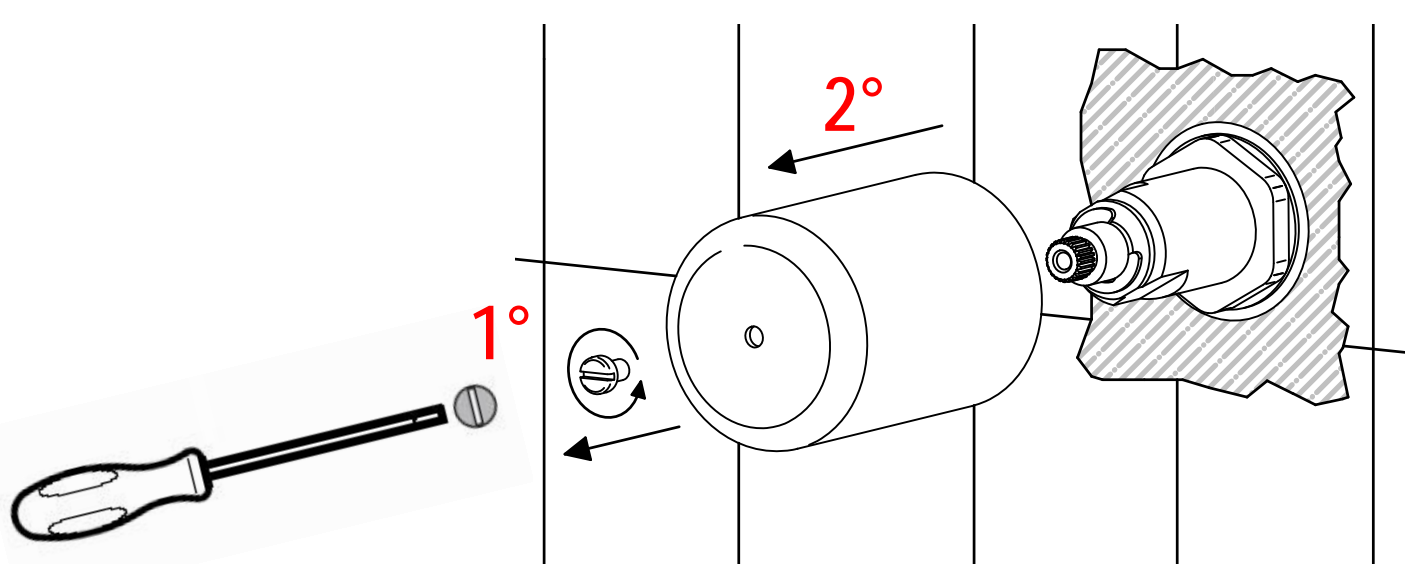
ART. 8103/2/1 - 8103/2/1/E

ART. 8103/3/1 - 8103/3/1/E

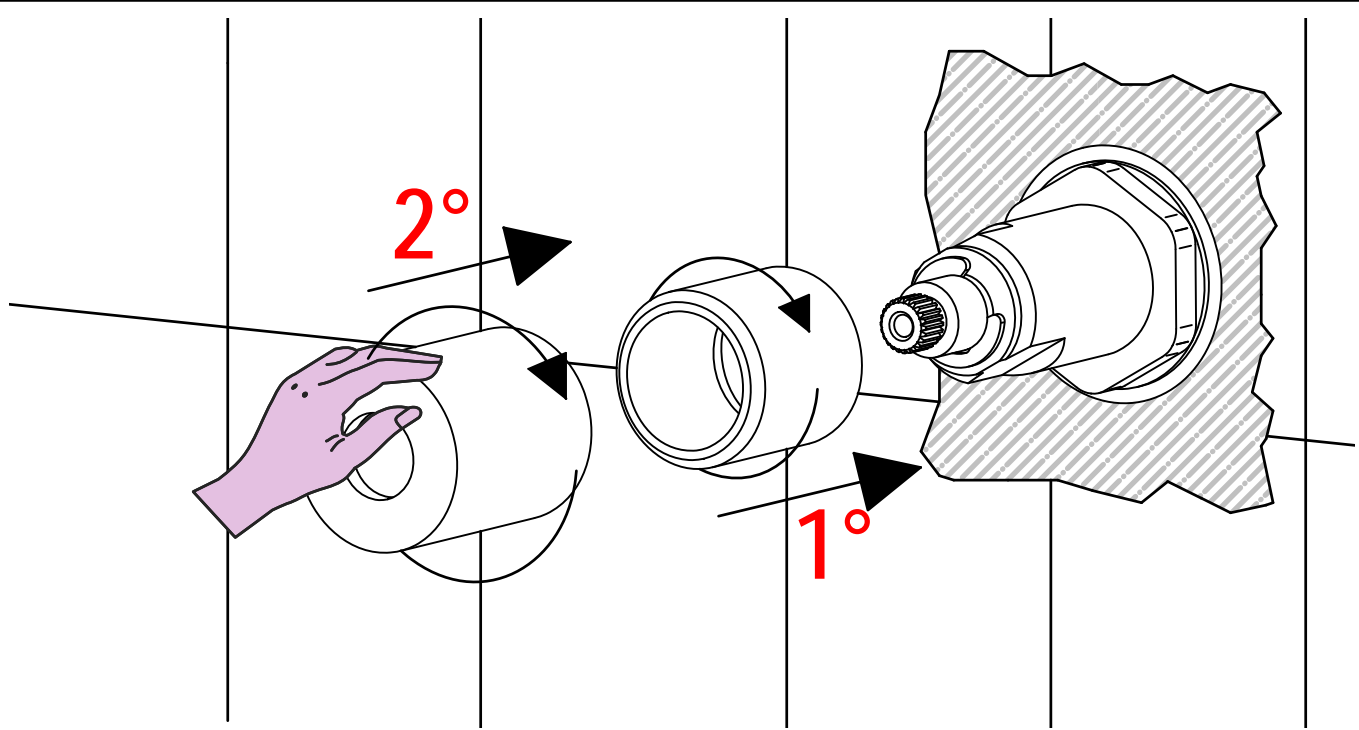
ART. 8103/4/1 - 8103/4/1/E



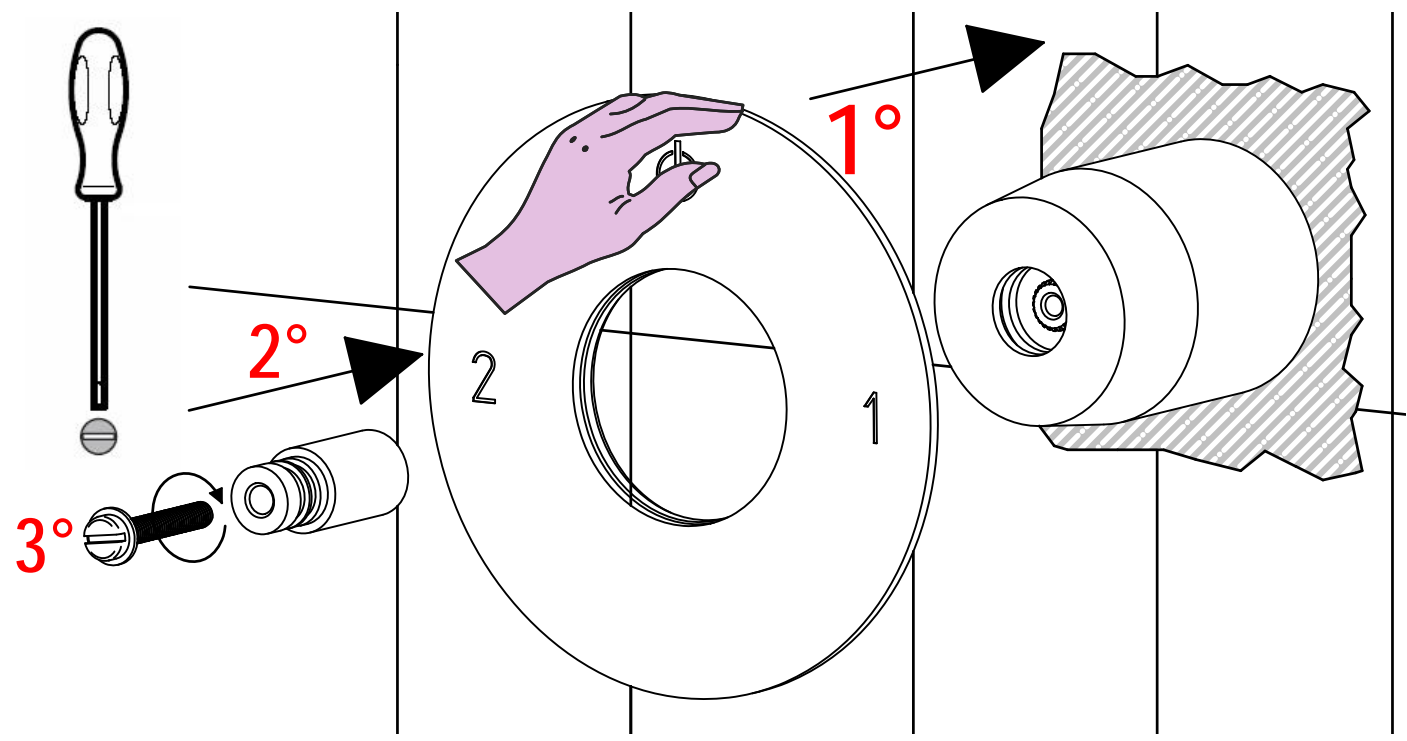
PER INSTALLAZIONE INCASSO VEDI ISTRUZIONI 914016 PER 2OUT, 034127 PER 3OUT, 034128 PER 4OUT  
FOR BUILT-IN PARTS, SEE INSTRUCTIONS 914016 FOR 2OUT,  
034127 FOR 3OUT, 034128 FOR 4OUT



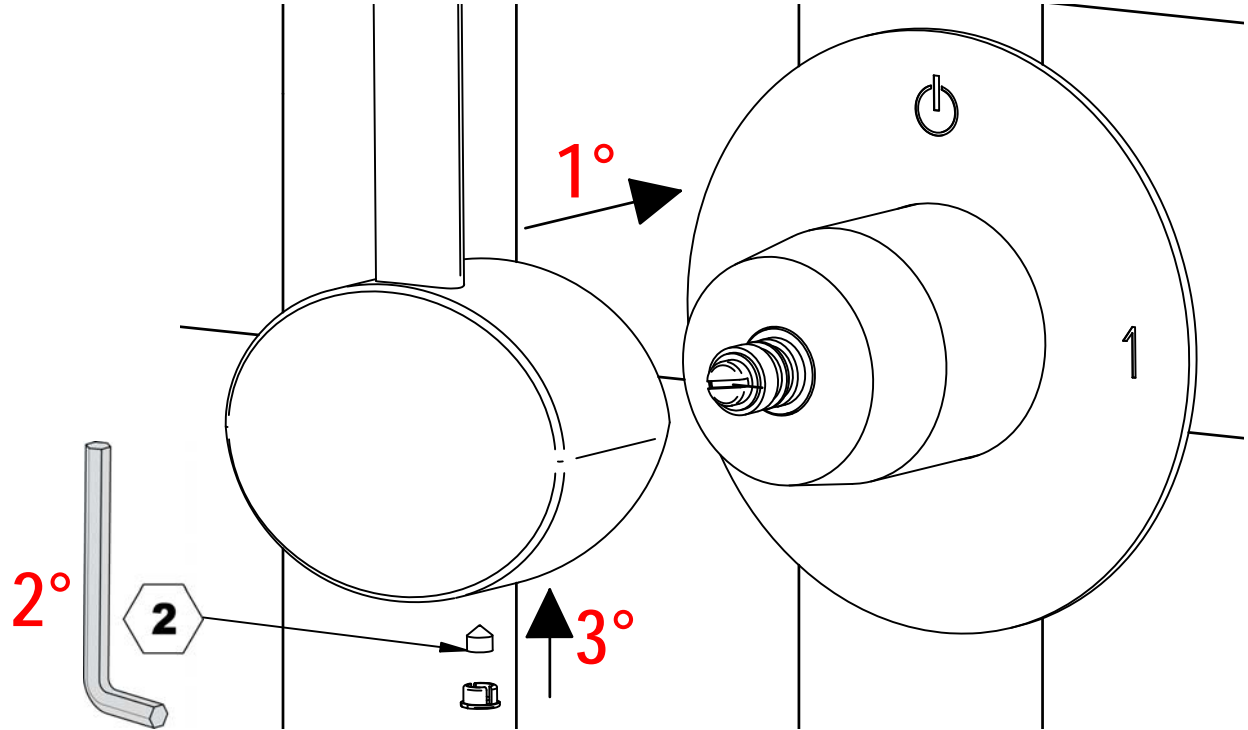
2



3



4

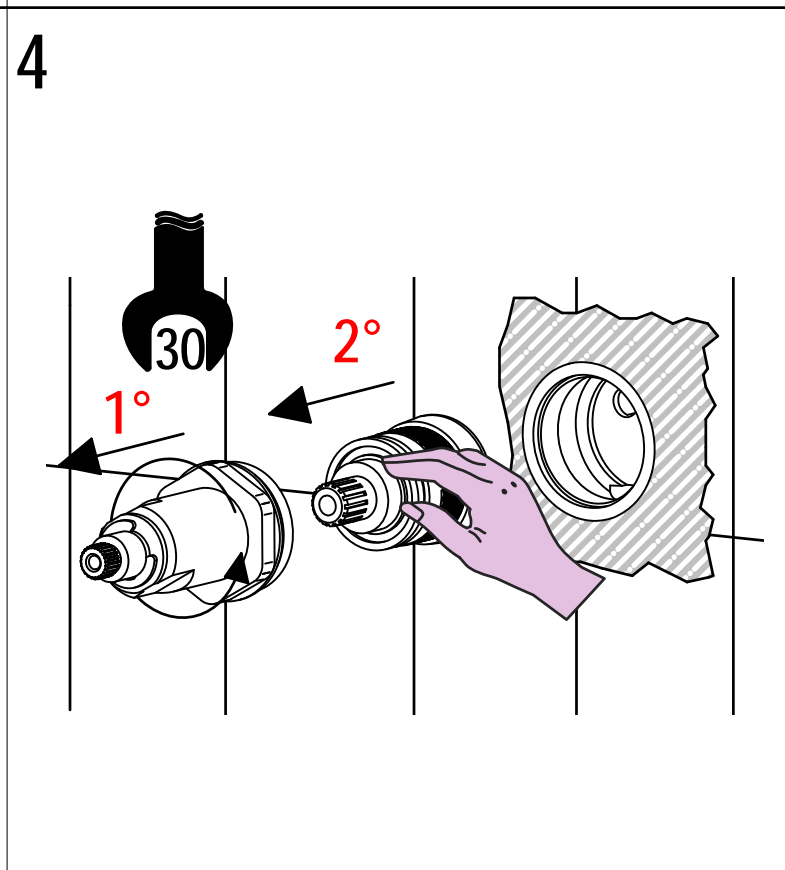
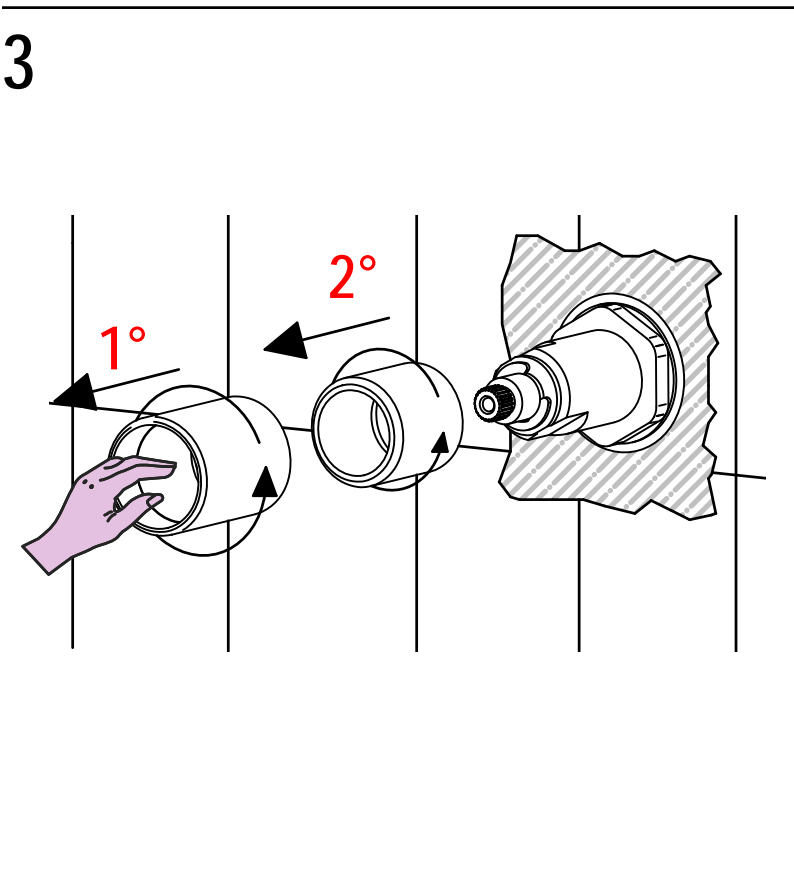
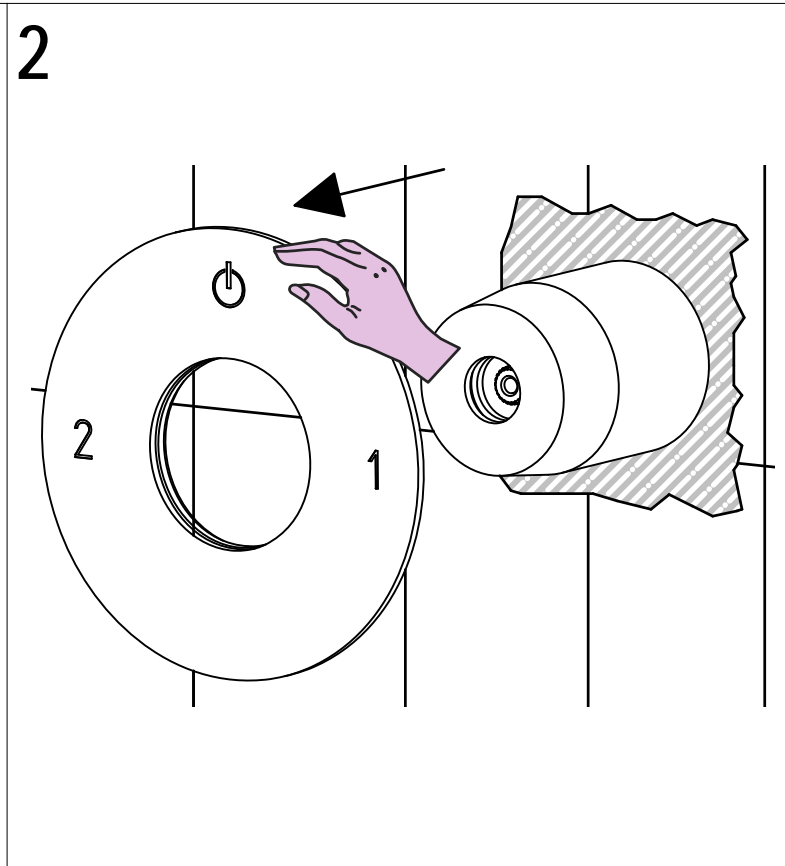
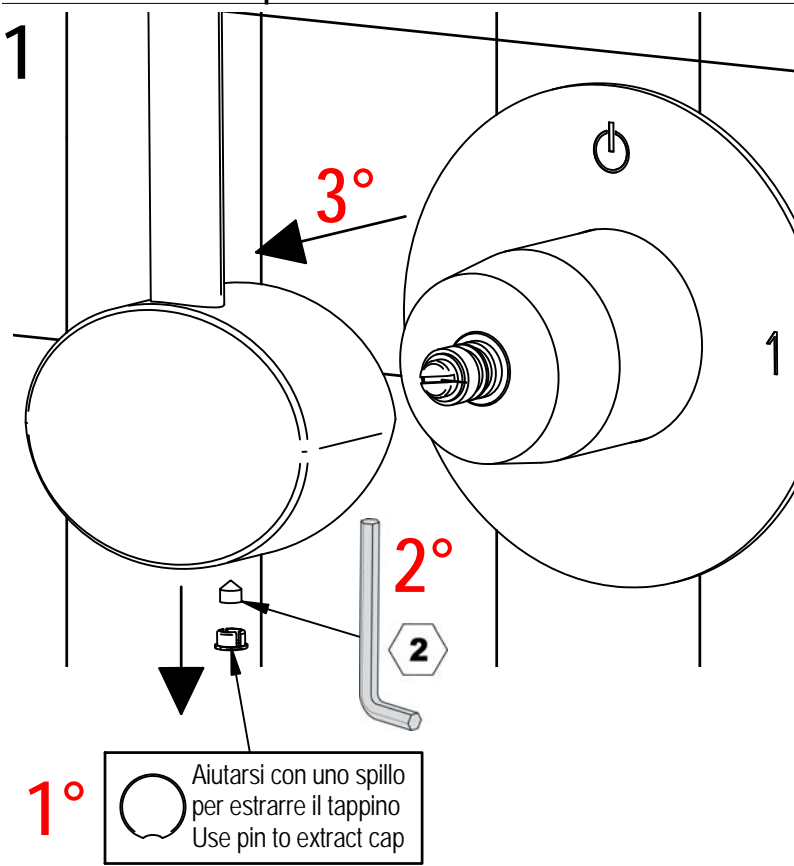




# SOSTITUZIONE CARTUCCIA / CARTRIDGE REPLACEMENT

Prima di iniziare le operazioni di sostituzione della cartuccia assicurarsi che l'acqua dell'impianto principale sia chiusa e che la cartuccia sia svuotata da residui di acqua.

Before starting replacement of cartridge, ensure that water system has been turned off and empty remaining water.

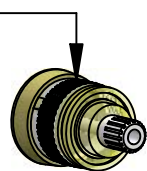


Per qualsiasi richiesta di informazioni, preghiamo contattare l'Ufficio Tecnico presso:  
[info@bellostarubinetterie.com](mailto:info@bellostarubinetterie.com)  
For any technical inquiries, please contact the Technical Office at: [info@bellostarubinetterie.com](mailto:info@bellostarubinetterie.com) C

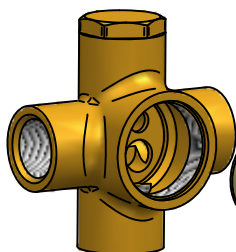


# RICAMBI / SPARE PARTS

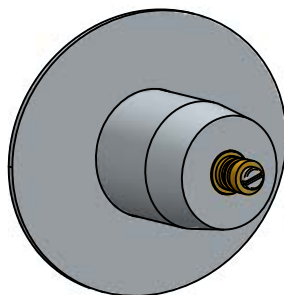
Cod. 035344  
 Art. 8003/4/1  
 Art. 8103/4/1  
 Art. 8303/4/1



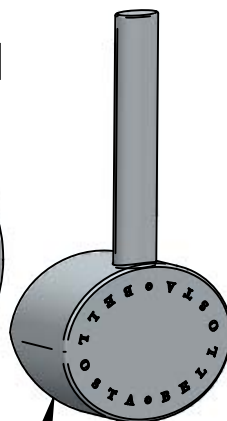
Cod. 035345  
 Art. 8003/3/1  
 Art. 8103/3/1  
 Art. 8303/3/1



Cod. 035346  
 Art. 8003/2/1  
 Art. 8103/2/1  
 Art. 8303/2/1



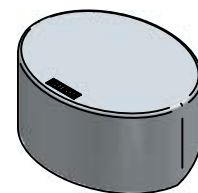
Cod. 834001  
 Cod. 804010  
 Cod. 814005



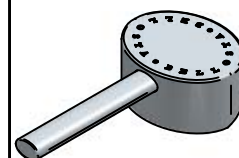
COD. 804010



COD. 814005



COD. 834001



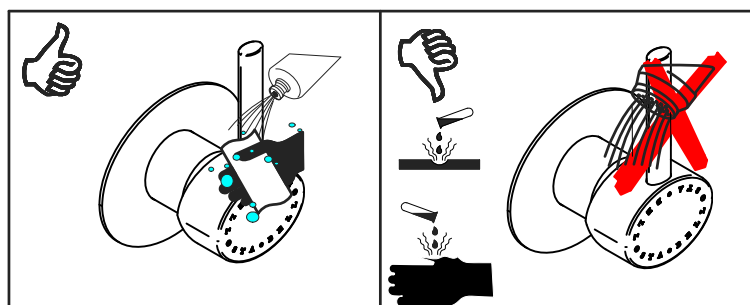
COD. 035346



COD. 035344



COD. 035345



## MANUTENZIONE E PULIZIA

Per una corretta manutenzione e pulizia di questo prodotto, raccomandiamo alcuni semplici accorgimenti:

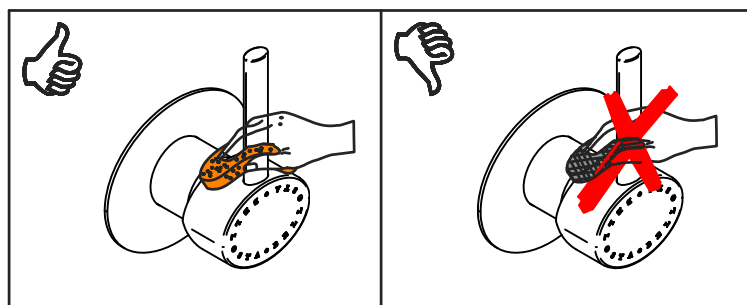
- Utilizzare **detergenti neutri**, spruzzando il prodotto direttamente su un panno morbido onde evitare infiltrazioni
- Evitare **sempre** il contatto con prodotti acidi o abrasivi
- **Risciacquare bene** con abbondante acqua per eliminare eventuali residui ed **asciugare sempre** con un panno morbido
- Effettuare una **pulizia periodica** al fine di prevenire le formazioni calcaree

La BELLOSTA CARLO & C. non è RESPONSABILE di danni derivati dall'utilizzo di prodotti impropri per la pulizia.

**MADE IN ITALY**

Questo prodotto è stato realizzato interamente in Italia con l'utilizzo di materie prime di altissima qualità

**DESIGN**  
EQB



## MAINTENANCE AND CLEANING

For a proper maintenance and cleaning, we recommend the following:

- Use **neutral detergents**, avoiding to spray directly on taps to avoid residual infiltration
- **Avoid** contact with acid or abrasive products
- **Rinse** with water and **always dry** with a clean cloth to avoid residue of detergent
- Perform a **periodic cleaning** to prevent limestone deposits

BELLOSTA CARLO & C. cannot be held responsible for damages due to an improper use of detergents

**MADE IN ITALY**

This product has been entirely manufactured in Italy, by top quality raw materials.

