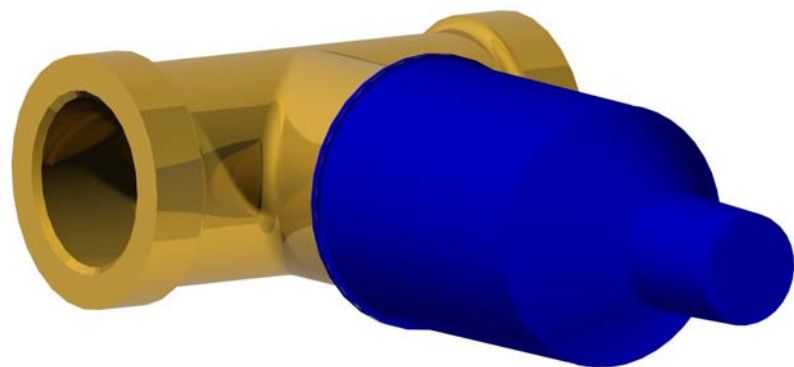


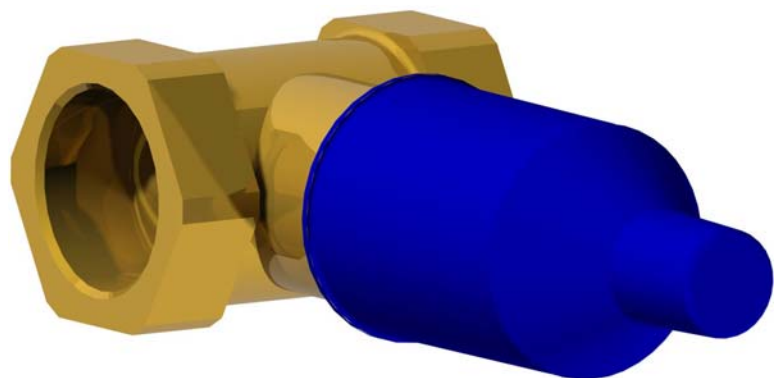
# Incassi

## Istruzioni di installazione / Installation instruction

**ART. 054025 (DX)**  
**ART 054026 (SX)**



**ART. 054027 (DX)**  
**ART. 054028 (SX)**



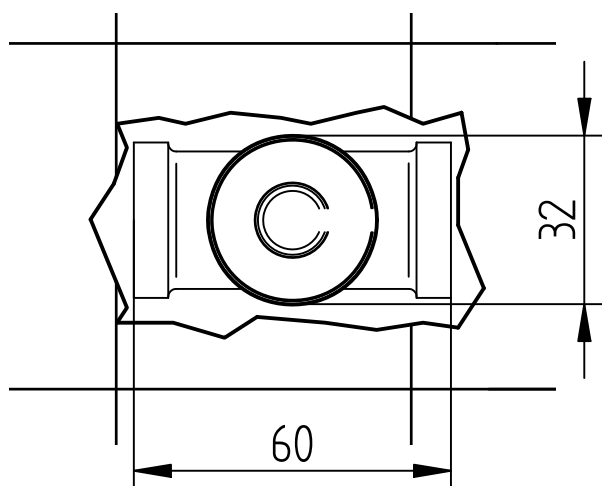
Per installatore: Al fine di garantire la durata del prodotto installare rubinetti con filtro da pulire periodicamente. Effettuare risciacquo delle tubazioni prima di installare il prodotto (PUNTO 1)

Eventuali residui se finissero all'interno della cartuccia potrebbero causarne il danneggiamento

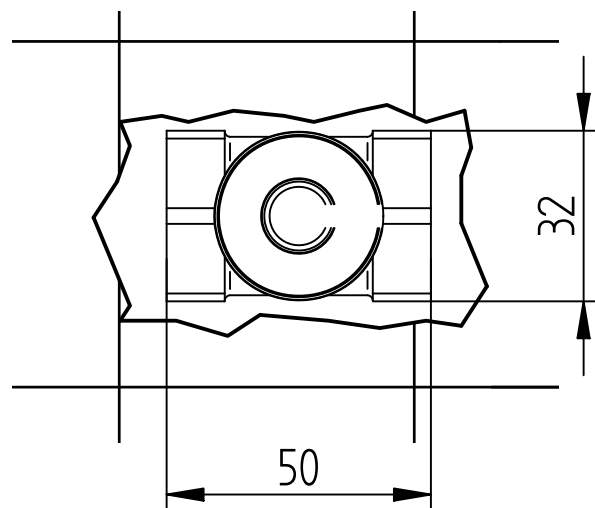
For installator: In order to guarantee a long duration of the product install valves with filter, which have to be regularly cleaned (POINT 1). Carry out the rinsing of the pipes before install the tap.

Some external materials may damage the cadrige if not removed before the installation.

**Art. 054025 - Art. 054026**



**Art. 054027 - Art. 054028**



**MADE IN ITALY**

Questo prodotto è stato realizzato interamente in Italia con l'utilizzo di materie prime di altissima qualità

**DESIGN**

**EOB**

**MADE IN ITALY**

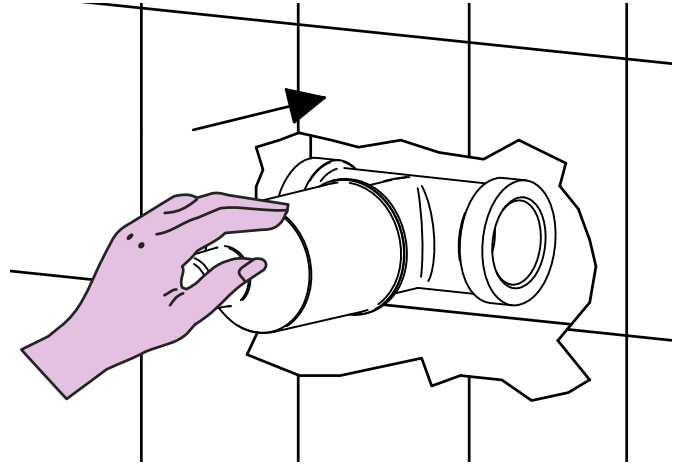
This product has been entirely manufactured in Italy, by top quality raw materials.

 **BELLOSTA**  
rubinetterie  
Rubinetti d'autore Made in Italy

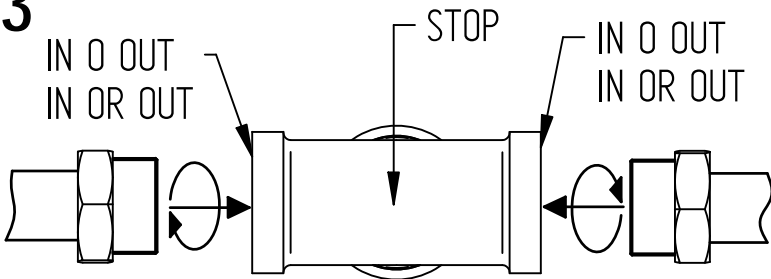
# 1 IMPORTANTISSIMO VERY IMPORTANT



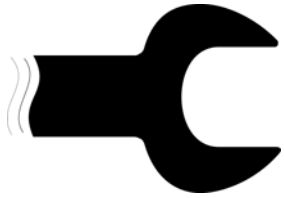
2



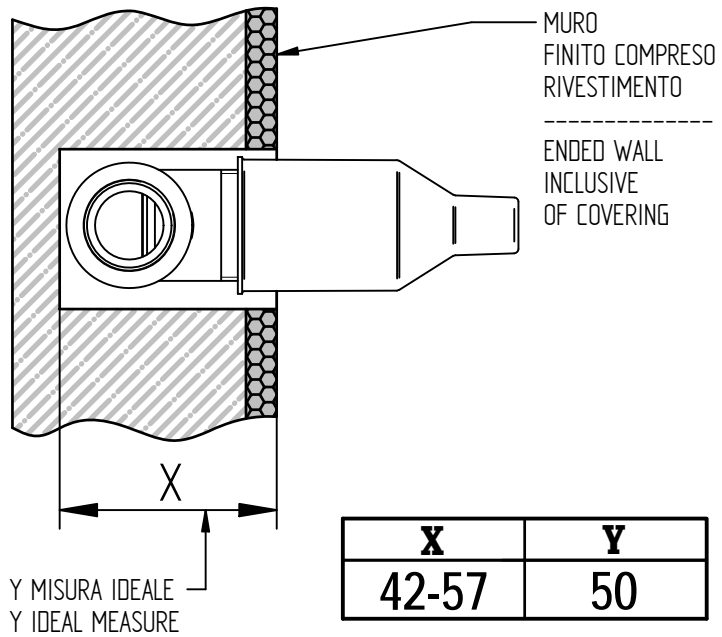
3



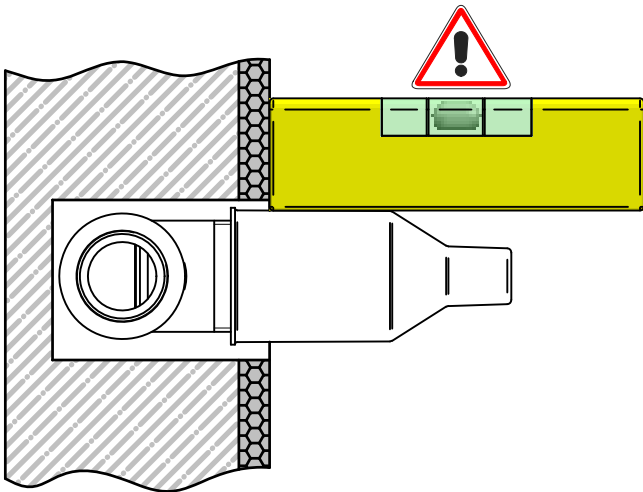
**ATTENZIONE!!!**  
QUESTO ARTICOLO NON E' UN MISCELATORE, LA SUA FUNZIONE E' SOLO QUELLA DI FERMARE/FAR PASSARE L'ACQUA IN INGRESSO  
**ATTENTION!!!**  
THIS ARTCILE IS NOT A MIXER HIS FUNCTION IS JUST TO STOP/FLOW THE INCOMING WATER



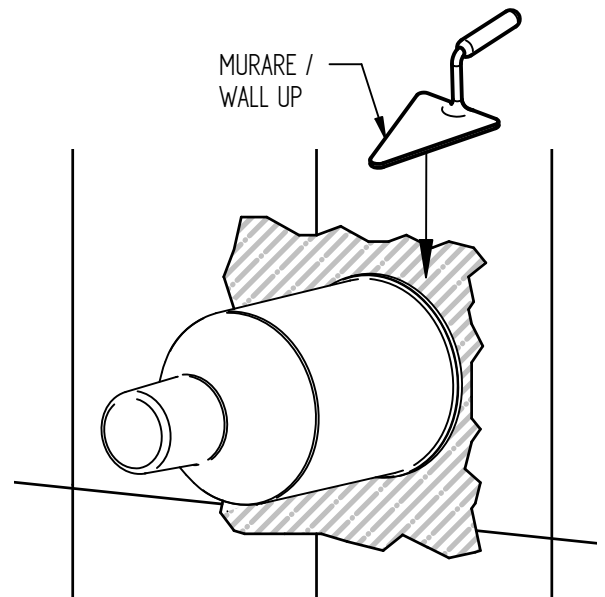
4



5



6



**MADE IN ITALY**

Questo prodotto è stato realizzato interamente in Italia con l'utilizzo di materie prime di altissima qualità

**DESIGN**

**EOB**

**MADE IN ITALY**

This product has been entirely manufactured in Italy, by top quality raw materials.

**BELLOSTA**  
rubinetterie

Rubinetti d'autore Made in Italy

# **b-uno - b-due**

## **ISTRUZIONI DI INSTALLAZIONE / INSTALLATION INSTRUCTION**

**ART. 7708/D**  
**ART. 7708/1/D**  
**ART. 7708/E**

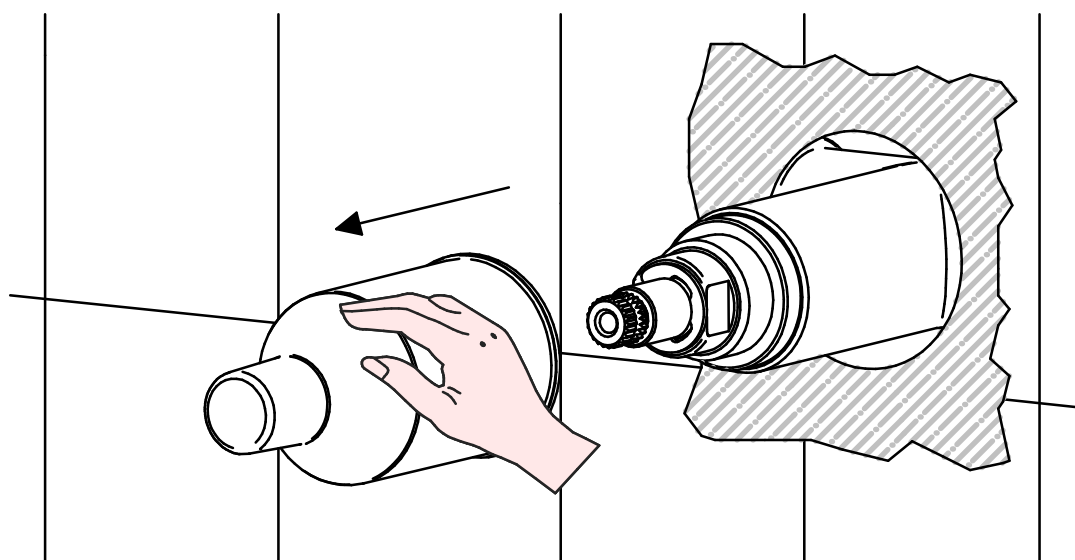


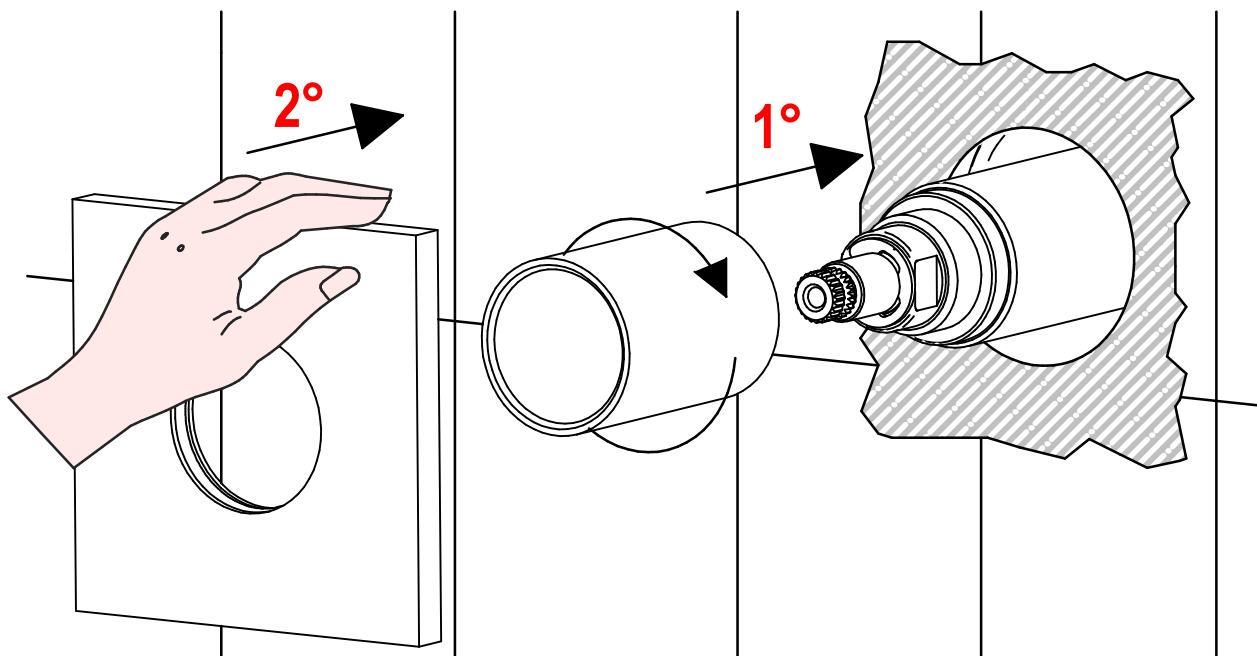
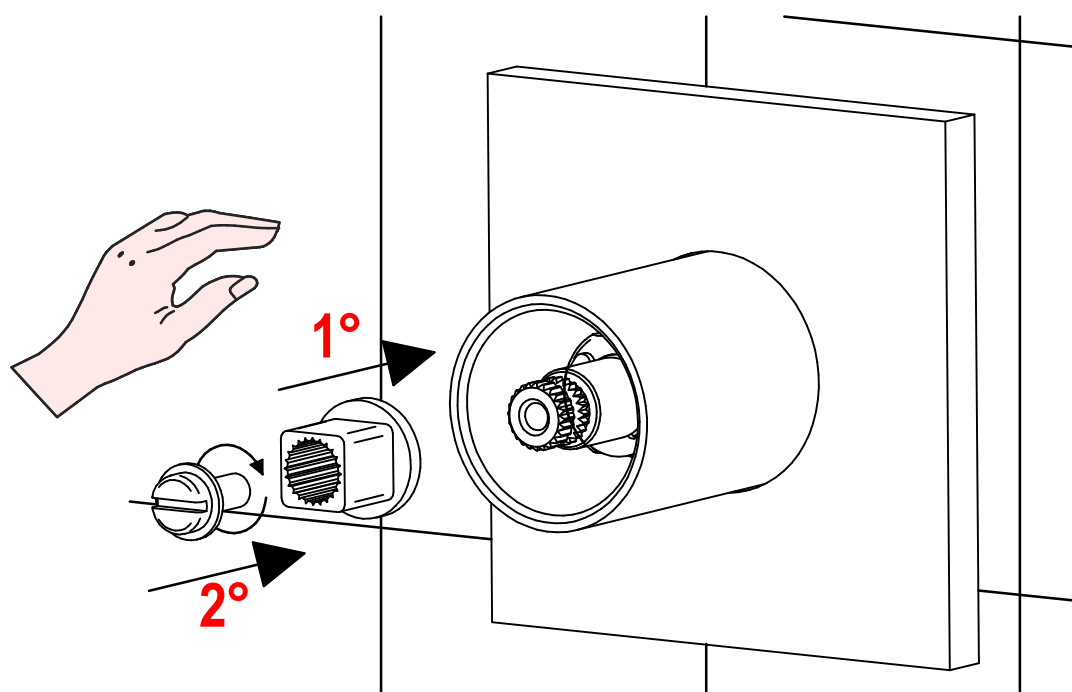
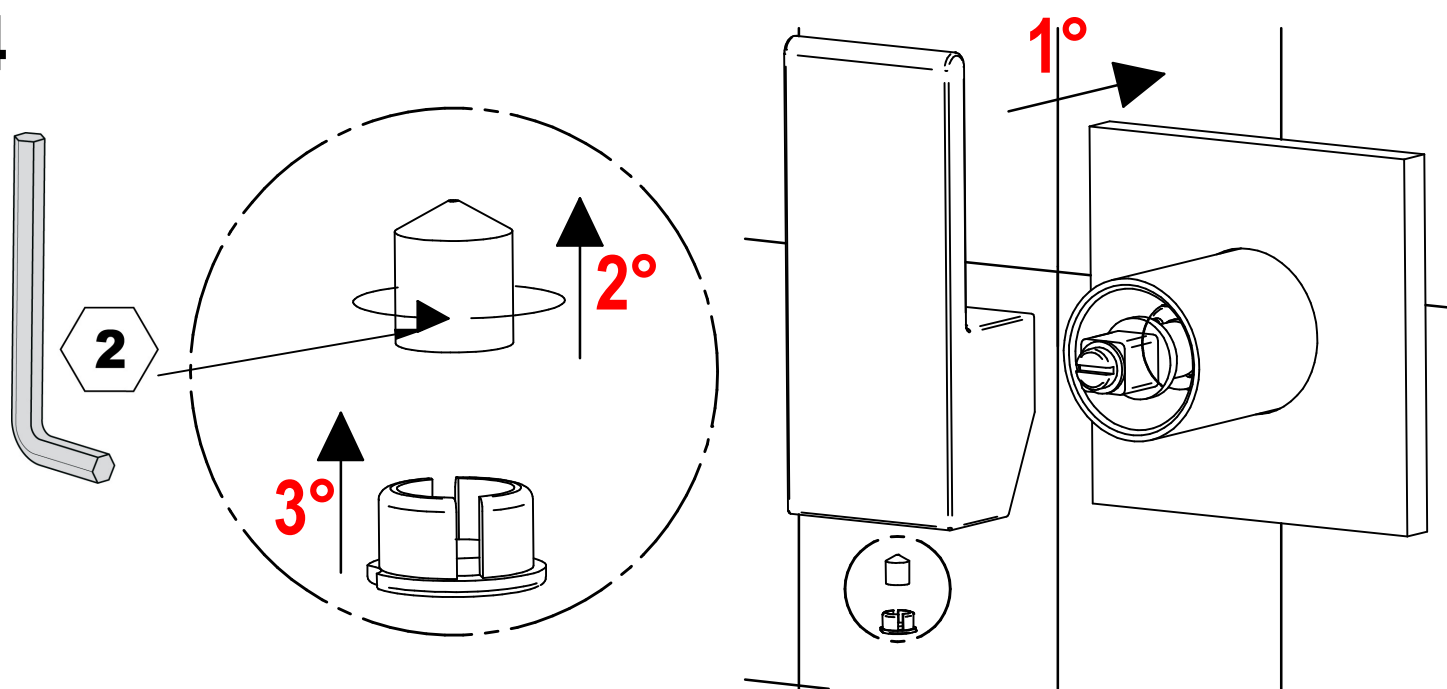
**ART. 7908/SL**  
**ART. 7908/DL**  
**ART. 7908/1/SL**  
**ART. 7908/1/DL**  
**ART. 7908/L/E**



**PER INSTALLAZIONE INCASSO VEDI ISTRUZIONI 054025-054026-054027-054028**  
**FOR BUILT-IN PARTS, SEE INSTRUCTIONS 054025-054026-054027-054028**

**1**



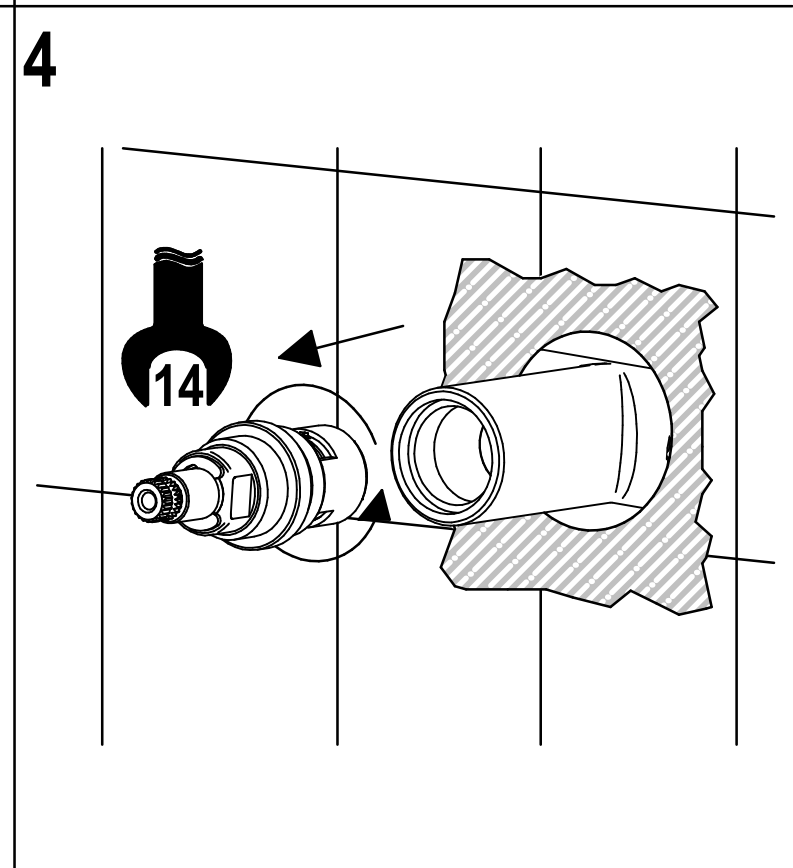
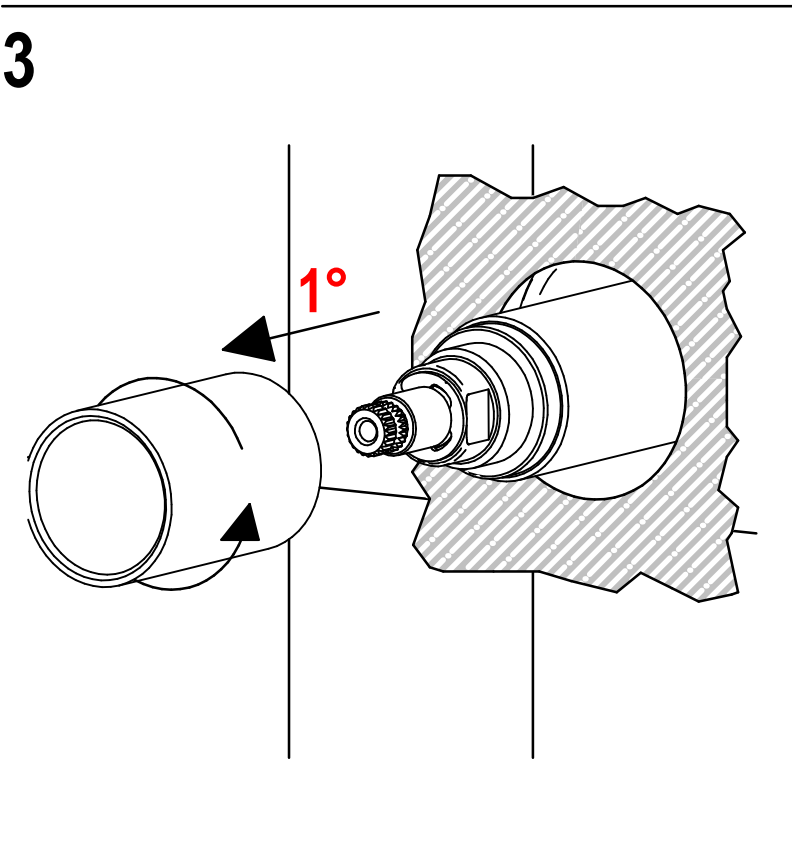
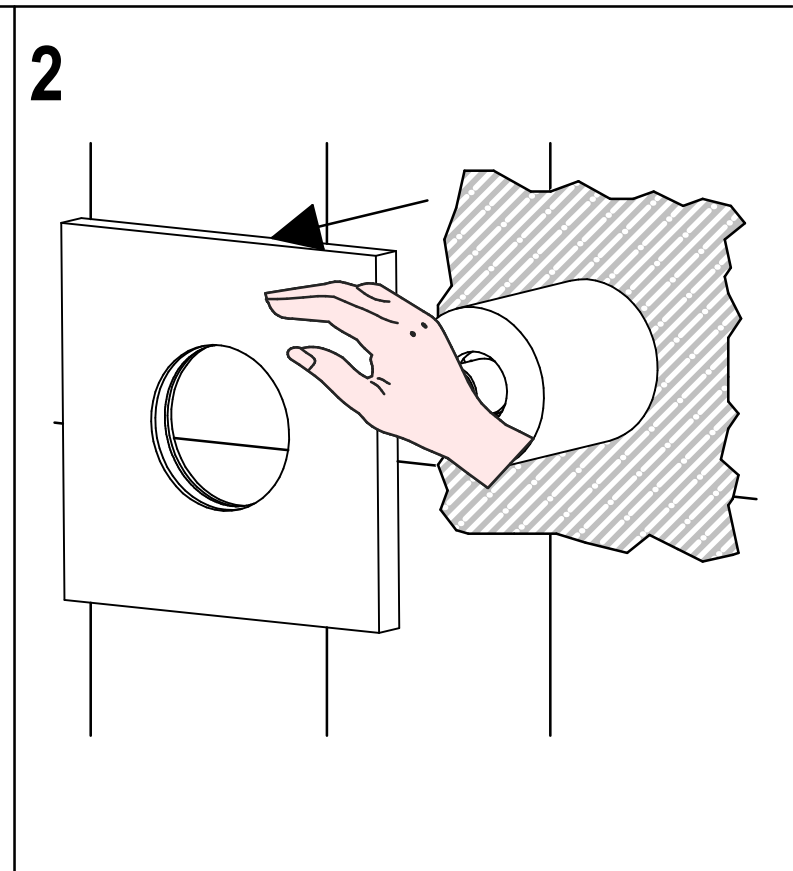
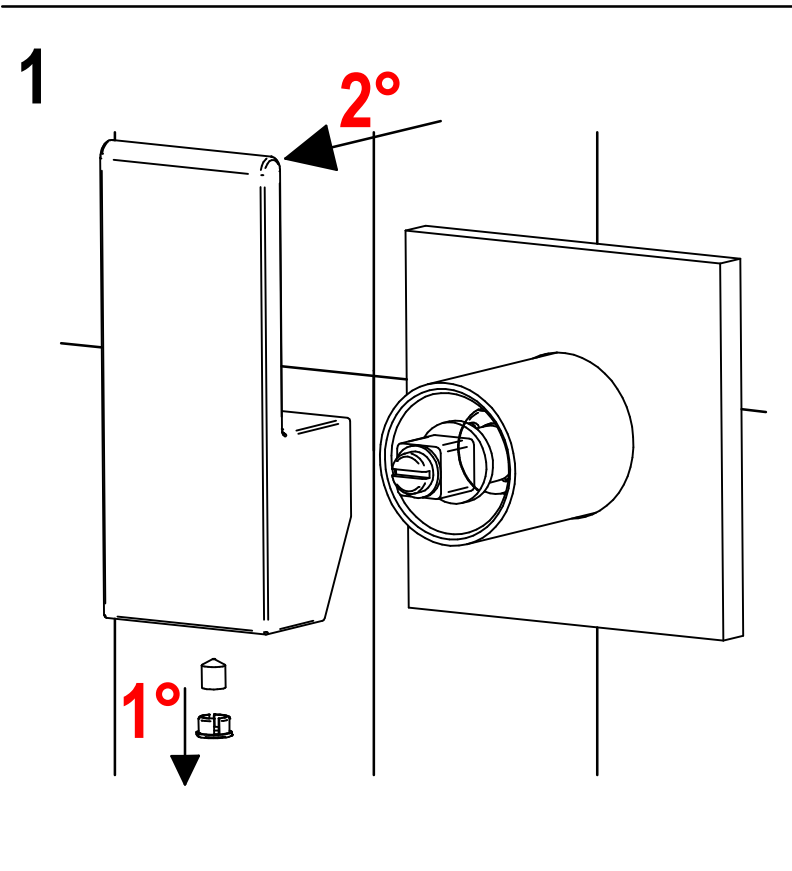
**2****3****4****B**



## SOSTITUZIONE VITONE / VALVE REPLACEMENT

Prima di iniziare le operazioni di sostituzione del vitone assicurarsi che l'acqua dell'impianto principale sia chiusa.

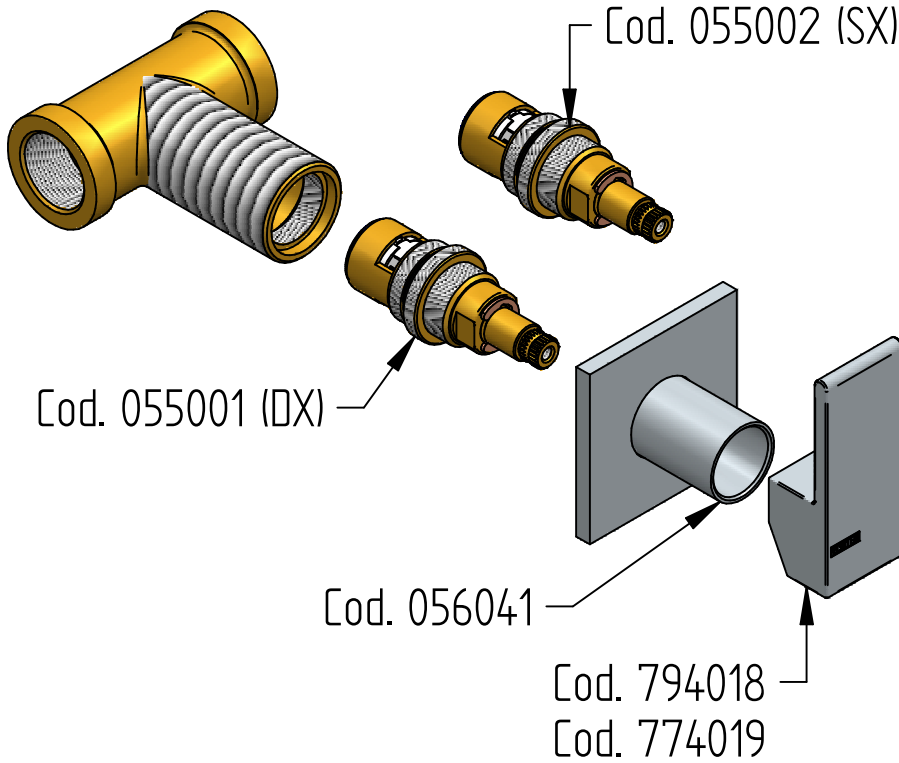
Before starting replacement of the valve, ensure that water system has been turned off and empty remaining water.



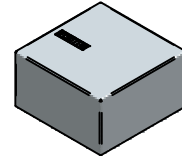
Per qualsiasi richiesta di informazioni, preghiamo contattare l'Ufficio Tecnico presso:  
[info@bellostarubinetterie.com](mailto:info@bellostarubinetterie.com)  
For any technical inquiries, please contact the Technical Office at: [info@bellostarubinetterie.com](mailto:info@bellostarubinetterie.com) C



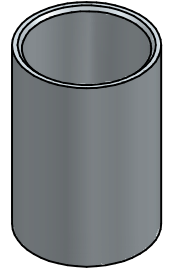
# RICAMBI / SPARE PARTS



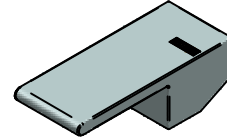
COD. 774019



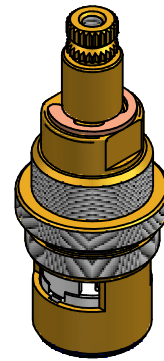
COD. 056041



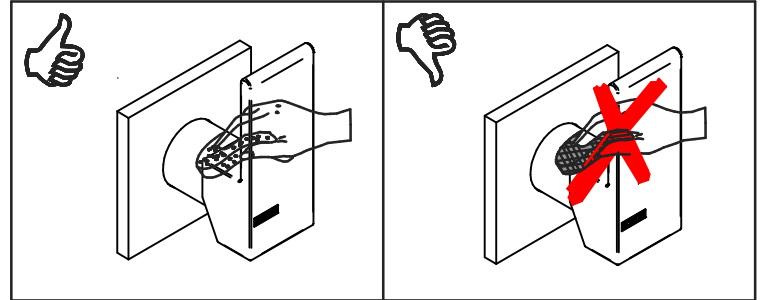
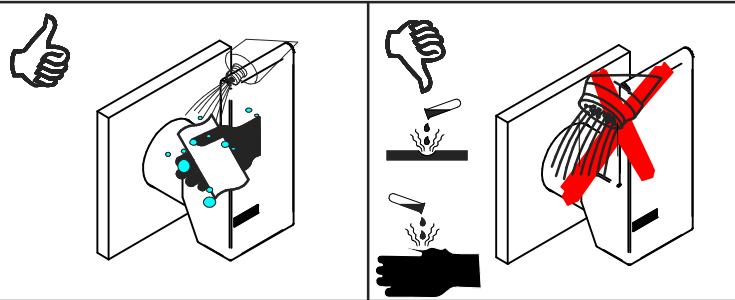
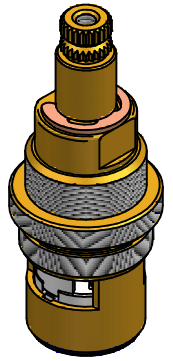
COD. 794018



COD. 055001



COD. 055002



## MANUTENZIONE E PULIZIA

## MAINTENANCE AND CLEANING

Per una corretta manutenzione e pulizia di questo prodotto, raccomandiamo alcuni semplici accorgimenti:

For a proper maintenance and cleaning, we recommend the following:

- Utilizzare **detergenti neutri**, spruzzando il prodotto direttamente su un panno morbido onde evitare infiltrazioni
- Evitare **sempre** il contatto con prodotti acidi o abrasivi
- **Risciacquare bene** con abbondante acqua per eliminare eventuali residui ed **asciugare sempre** con un panno morbido
- Effettuare una **pulizia periodica** al fine di prevenire le formazioni calcaree

- Use **neutral detergents**, avoiding to spray directly on taps to avoid residual infiltration
- **Avoid** contact with acid or abrasive products
- **Rinse** with water and **always dry** with a clean cloth to avoid residue of detergent
- Perform a **periodic cleaning** to prevent limestone deposits

La BELLOSTA CARLO & C. non è RESPONSABILE di danni derivati dall'utilizzo di prodotti impropri per la pulizia.

BELLOSTA CARLO & C. cannot be held responsible for damages due to an improper use of detergents

**MADE IN ITALY**

**DESIGN**  
EQB

**MADE IN ITALY**

This product has been entirely manufactured in Italy, by top quality raw materials.

Questo prodotto è stato realizzato interamente in Italia con l'utilizzo di materie prime di altissima qualità

