

# beethoven

## Istruzioni di installazione / Installation instruction

**Art. 7705/1/A**



**Art. 7705/1/B**



**Art. 7705/1/C**



**Per installatore: Al fine di garantire la durata del prodotto installare rubinetti sottolavabo con filtro da pulire periodicamente. Effettuare il risciacquo delle tubazioni prima di installare il prodotto (PUNTO 1)**

**Eventuali residui se finissero all'interno della cartuccia potrebbero causarne il danneggiamento**

**For installer: In order to guarantee a long duration of the product install angle valves with filter, which have to be regularly cleaned (POINT 1).**

**Carry out the rinsing of the pipes before install the tap.**

**Some external materials may damage the cartridge if not removed before installation**

**1**

**IMPORTANTISSIMO**



**MADE IN ITALY**

Questo prodotto è stato realizzato interamente in Italia con l'utilizzo di materie prime di altissima qualità

**DESIGN**

**EQB**

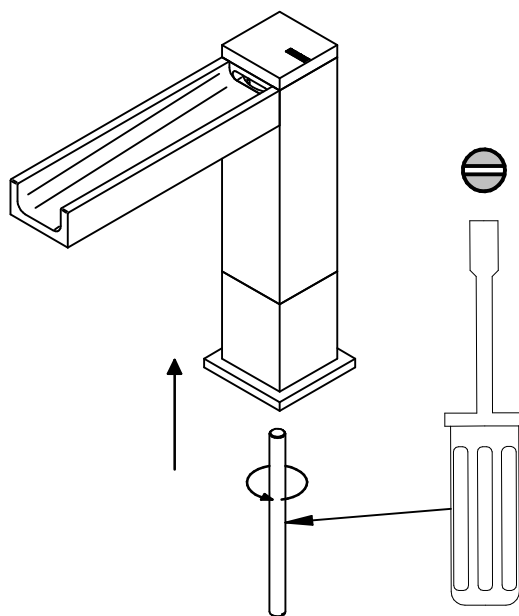
**MADE IN ITALY**

This product has been entirely manufactured in Italy, by top quality raw materials.

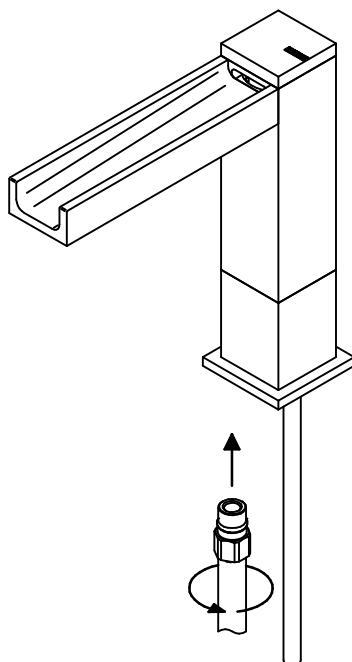
**BELLOSTA**  
rubinetterie

Rubinetti d'autore dedicati a te

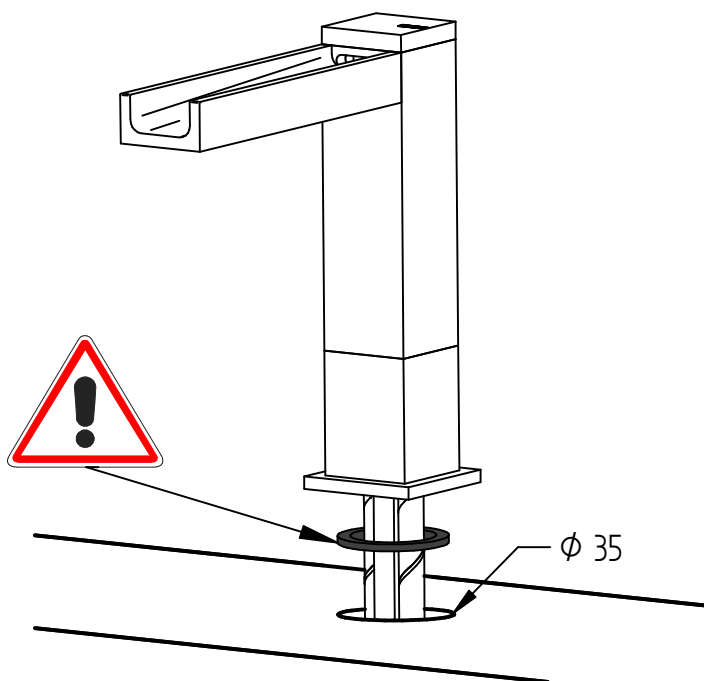
2



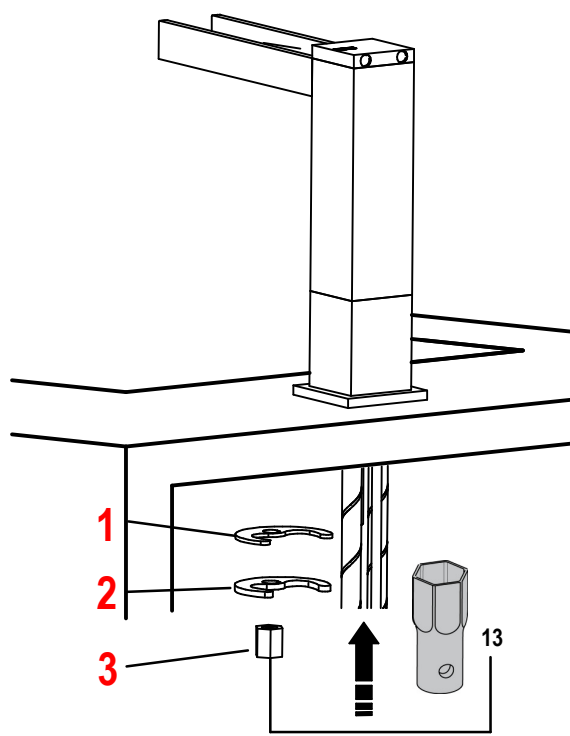
3



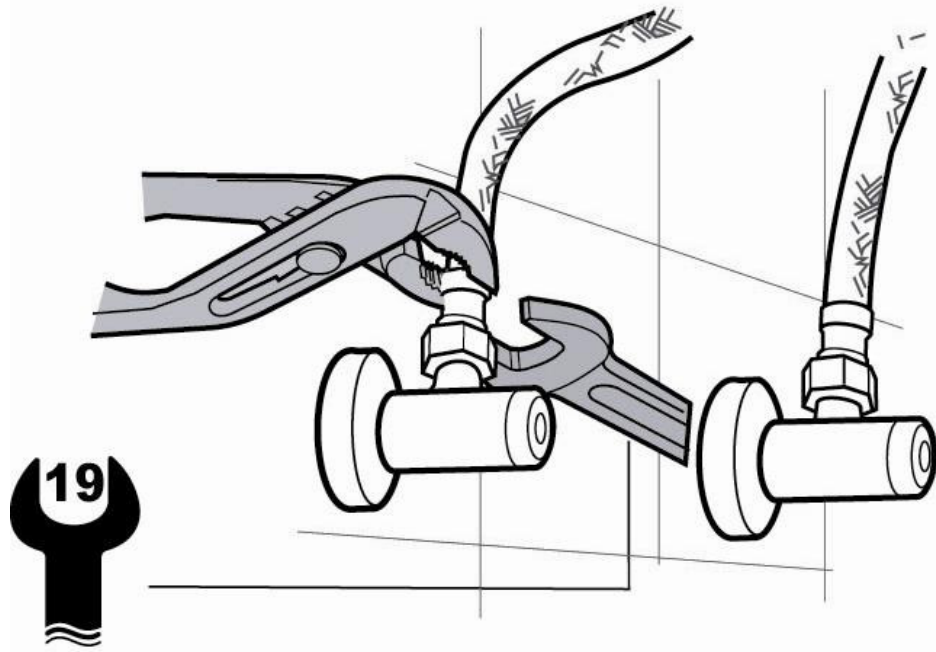
4



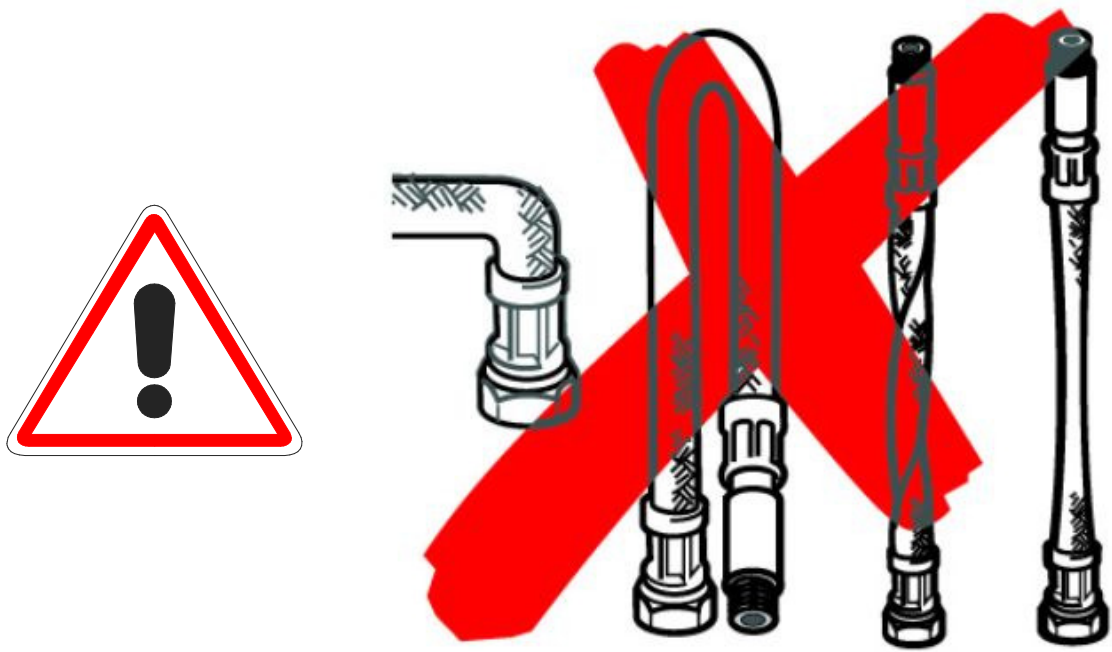
5



6



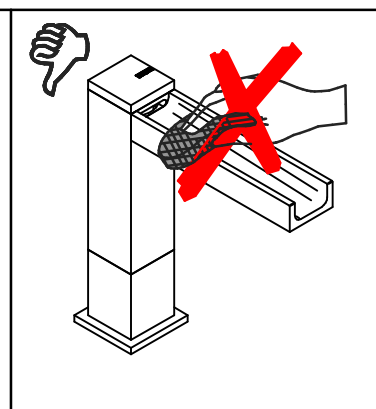
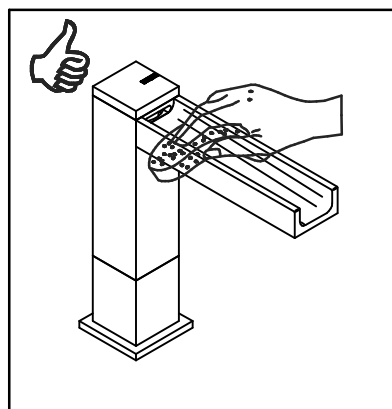
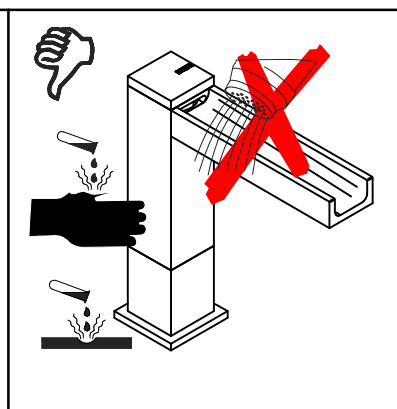
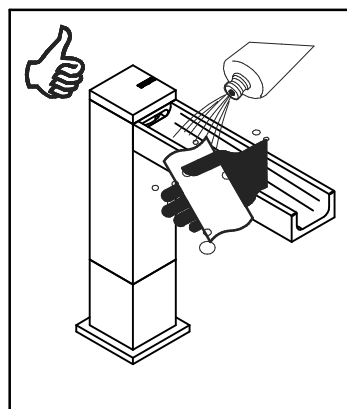
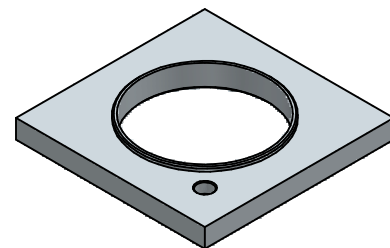
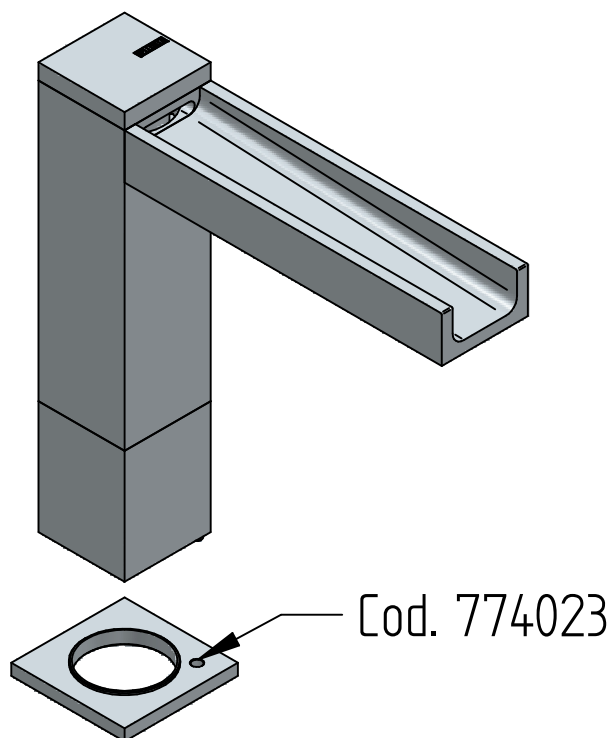
7





## RICAMBI / SPARE PARTS

COD. 774023



## MANUTENZIONE E PULIZIA

Per una corretta manutenzione e pulizia di questo prodotto, raccomandiamo alcuni semplici accorgimenti:

- Utilizzare detergenti neutri, spruzzando il prodotto direttamente su un panno morbido onde evitare infiltrazioni
- Evitare sempre il contatto con prodotti acidi o abrasivi
- Risciacquare bene con abbondante acqua per eliminare eventuali residui ed asciugare sempre con un panno morbido
- Effettuare una pulizia periodica al fine di prevenire le formazioni calcaree

La BELLOSTA CARLO & C. non è RESPONSABILE di danni derivati dall'utilizzo di prodotti impropri per la pulizia.

## MAINTENANCE AND CLEANING

For a proper maintenance and cleaning, we recommend the following:

- Use neutral detergents, avoiding to spray directly on taps to avoid residual infiltration
- Avoid contact with acid or abrasive products
- Rinse with water and always dry with a clean cloth to avoid residue of detergent
- Perform a periodic cleaning to prevent limestone deposits

BELLOSTA CARLO & C. cannot be held responsible for damages due to an improper use of detergents