

Incassi

Istruzioni di installazione / Installation instruction

Art. 104002

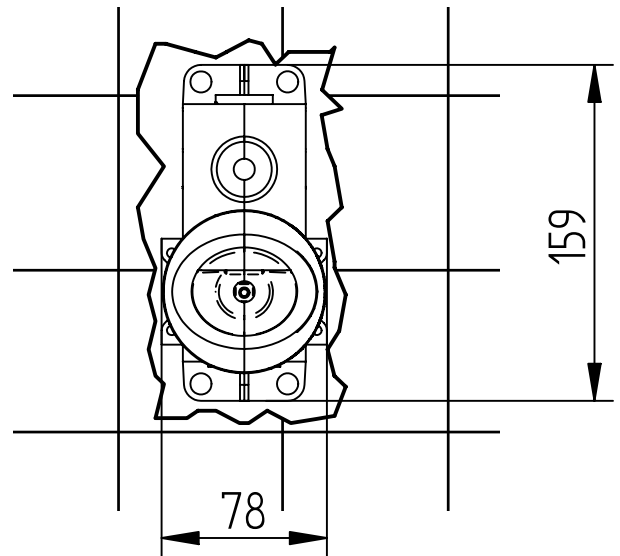


Per installatore: Al fine di garantire la durata del prodotto installare rubinetti con filtro da pulire periodicamente. Effettuare risciacquo delle tubazioni prima di installare il prodotto (PUNTO 1)
Eventuali residui se finissero all'interno della cartuccia potrebbero causarne il danneggiamento
For installer: In order to guarantee a long duration of the product install valves with filter, which have to be regularly cleaned (POINT 1). Carry out the rinsing of the pipes before install the tap.
Some external materials may damage the cartridge if not removed before the installation.

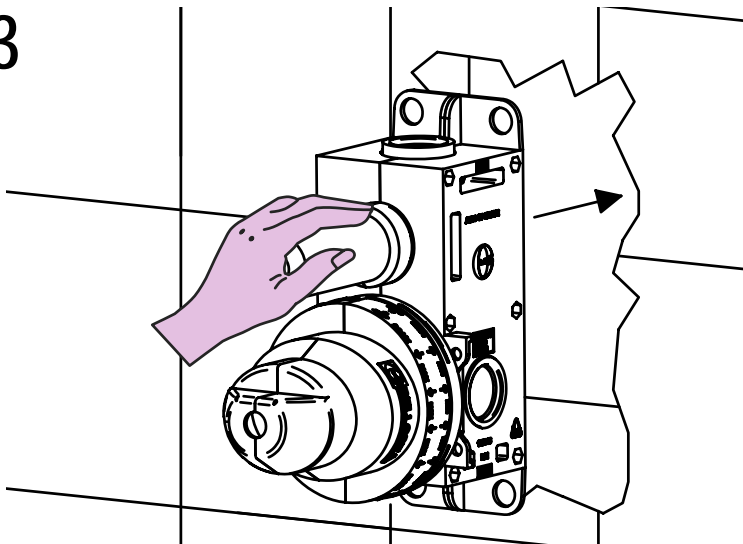
1 IMPORTANTISSIMO VERY IMPORTANT



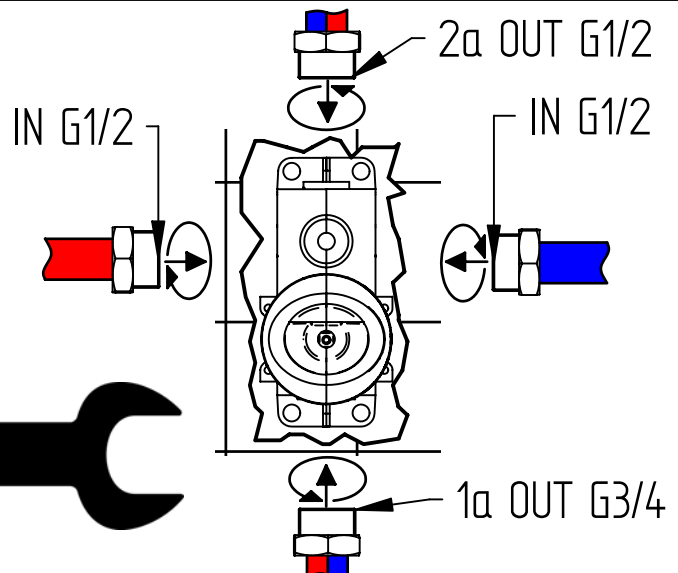
2



3



4



MADE IN ITALY

Questo prodotto è stato realizzato interamente in Italia con l'utilizzo di materie prime di altissima qualità

DESIGN

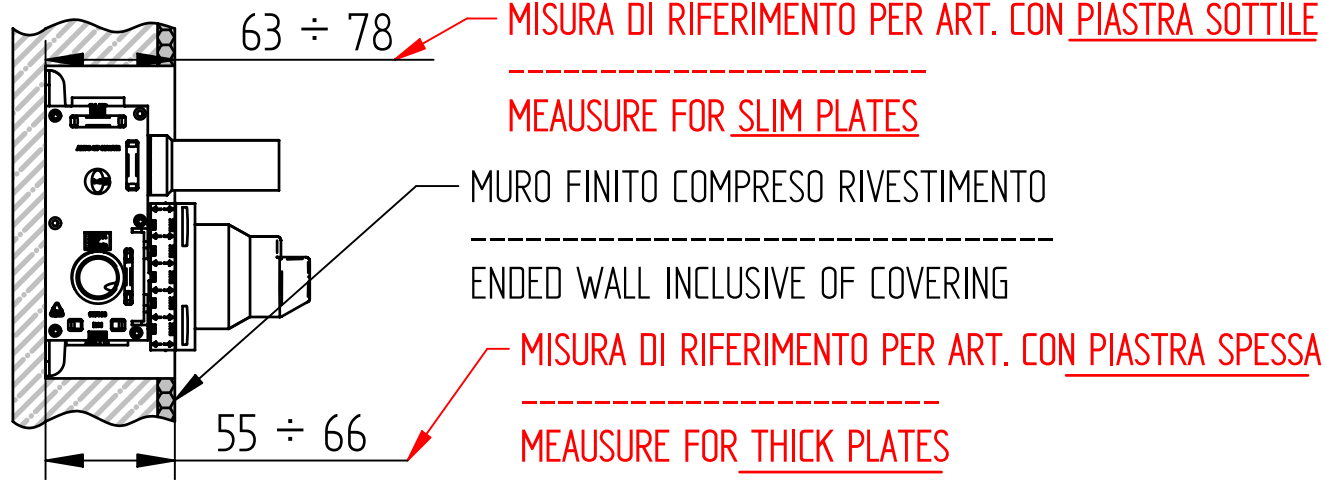
EOB

MADE IN ITALY

This product has been entirely manufactured in Italy, by top quality raw materials.

BELLOSTA
rubinetterie
Rubinetti d'autore Made in Italy

5



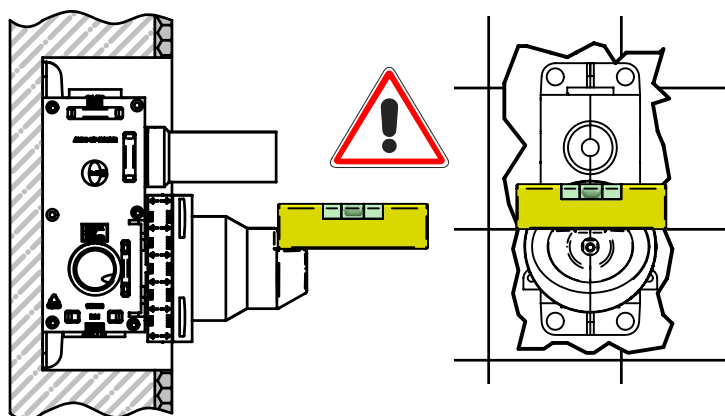
PIASTRE SOTTILI/SLIM PLATES

SERIE	ARTICOLO	SERIE	ARTICOLO
PASCAL	1000/K - 1000/K/E	BAMBU'	0400-0400/E 0400/Q-0400/Q/E
NÖEL	1500/K - 1500/K/E	MINI-B	4400-4400/E 4400/Q-4400/Q/E
EDWARD	0800/M/K - 0800/M/K/E	B-DUE	7900/L - 7900/L/E
EDWARD LEVER	0800/LM/K-0800/LM/K/E 0800/LLM/K-0800/LLM/K/E	B-UNO BEETHOVEN	7700 - 7700/E
ROMINA - CHARLOTTE	0300/M/K - 0300/M/K/E	ZEHN	7500 - 7500/E
JOCONDE	4000/M/K-4000/M/K/B 4000/M/K/E-4000/M/K/B/E	BABY-S	7200 - 7200/E
ELITE	9100/M - 9100/MN/E	SOGNO	7000 - 7000/E
ELITE MIX	9000 - 9000/E	THEO - T-LUX	0900 - 0900/E
GRAZIE	5500 - 5500/E	LIFE	0500/M - 0500/M/E
JEANS	4800-4800/E 4800/Q- 4800/Q/E	N-JOY	0100 - 0100/E
M-DUE	8900/L - 8900/L/E	STRESA	1400/K-1400/K/E 1700/K-1700/K/E
M-UNO MOSE'	8800 - 8800/E	STRESA SUITE	1600/K-1600/K/E 1800/K-1800/K/E

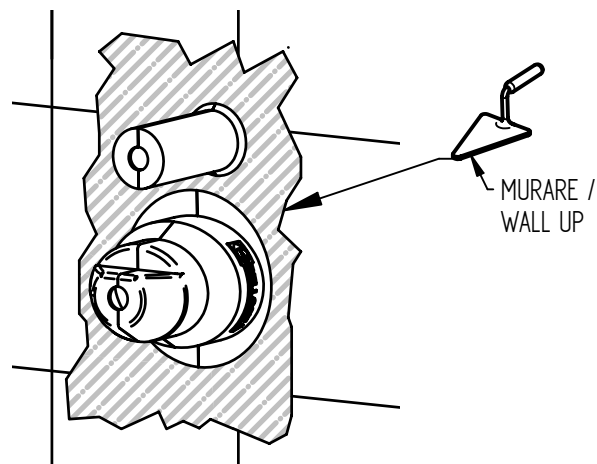
PIASTRE SPESSE/THICK PLATES

SERIE	ARTICOLO
PASCAL	1000 - 1000/E
NÖEL	1500 - 1500/E
EDWARD	0800/M - 0800/M/E
EDWARD LEVER	0800/LM-0800/LM/E 0800/LLM-0800/LLM/E
ROMINA - CHARLOTTE	0300/M - 0300/M/E
JOCONDE	4000/M-4000/M/B 4000/M/E-4000/M/B/E
KROCUS	8500 - 8500/E
FLOW	3500 - 3500/E

6



7



MADE IN ITALY

Questo prodotto è stato realizzato interamente in Italia con l'utilizzo di materie prime di altissima qualità

DESIGN

EQB

MADE IN ITALY

This product has been entirely manufactured in Italy, by top quality raw materials.

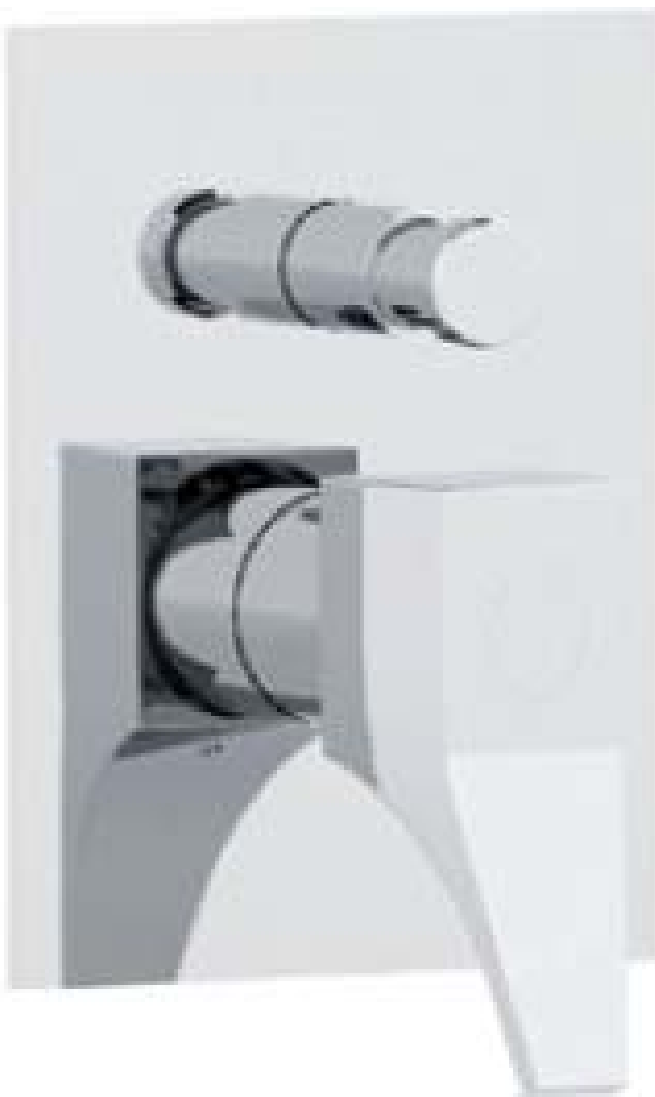
BELLOSTA
rubinetteria

Rubinetti d'autore Made in Italy

ISTRUZIONI DI INSTALLAZIONE / INSTALLATION INSTRUCTION

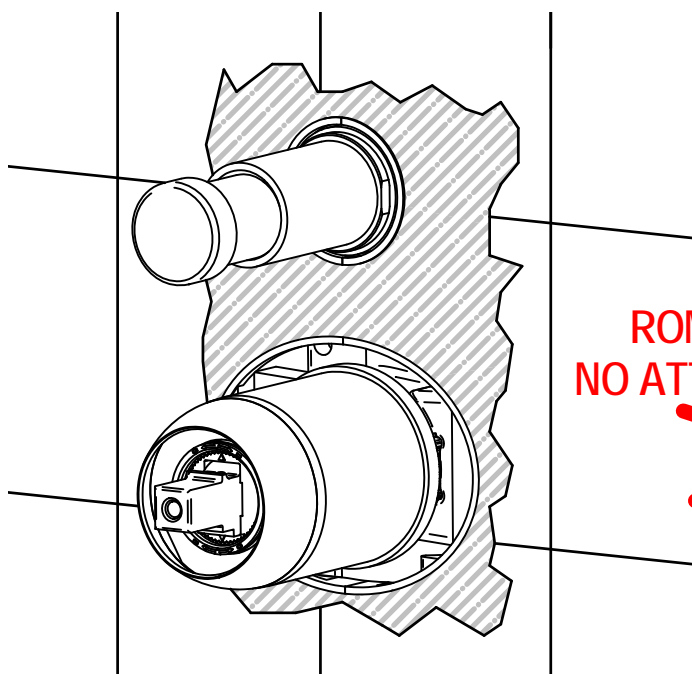
ART. 5500

ART. 5500/E



PER INSTALLAZIONE INCASSO VEDI ISTRUZIONI 104002
FOR BUILT-IN PARTS, SEE INSTRUCTIONS OF 104002

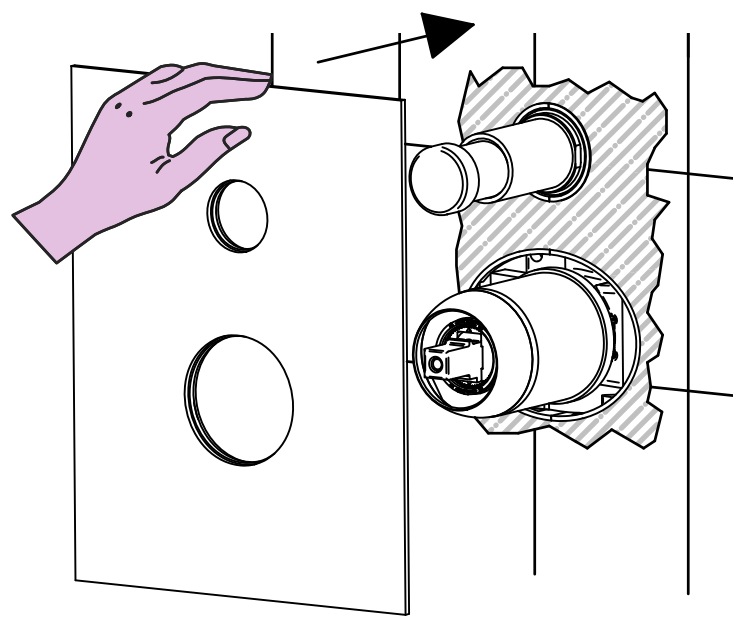
1



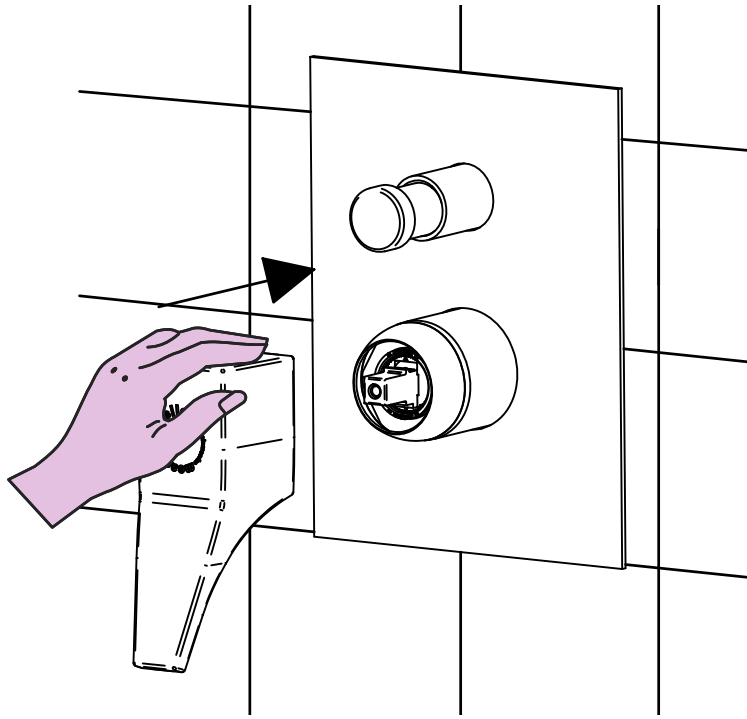
ROMPERE / BREAK
NO ATTREZZI / NO TOOLS



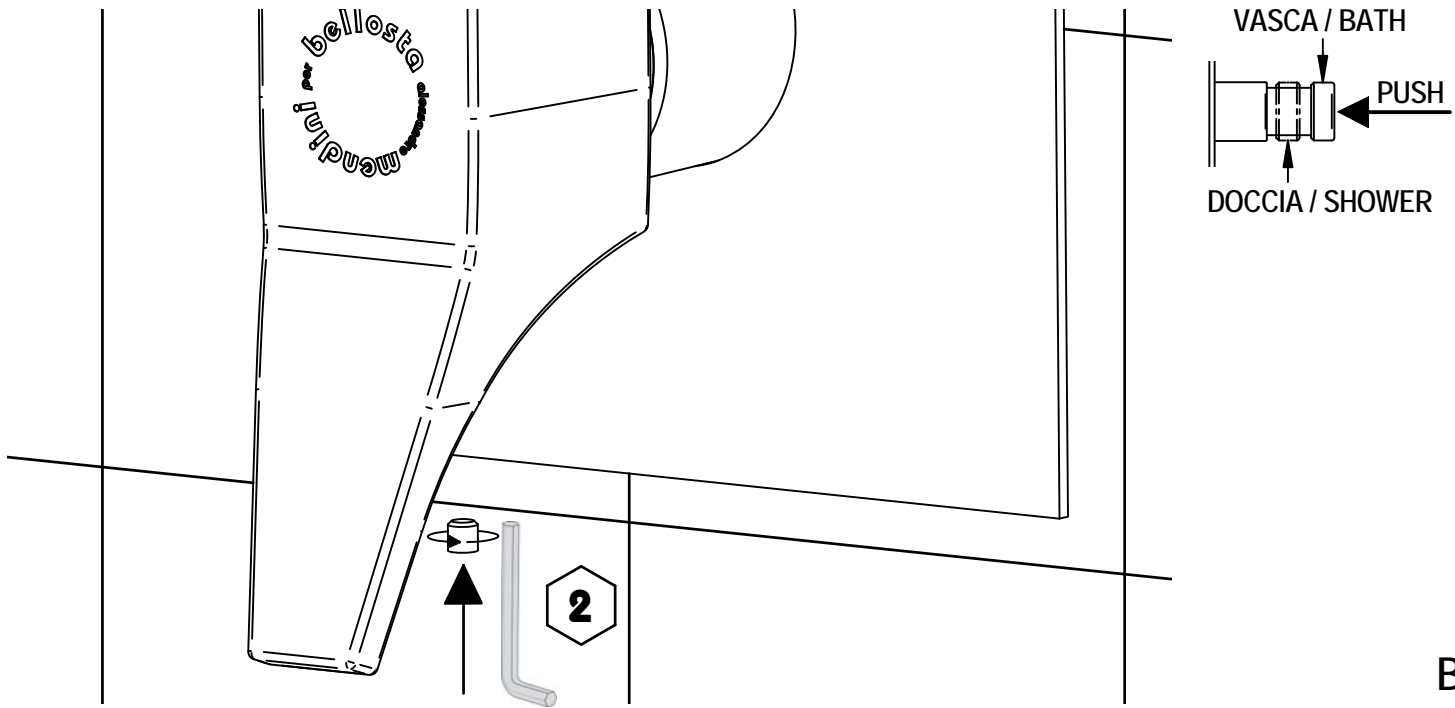
2



3



4



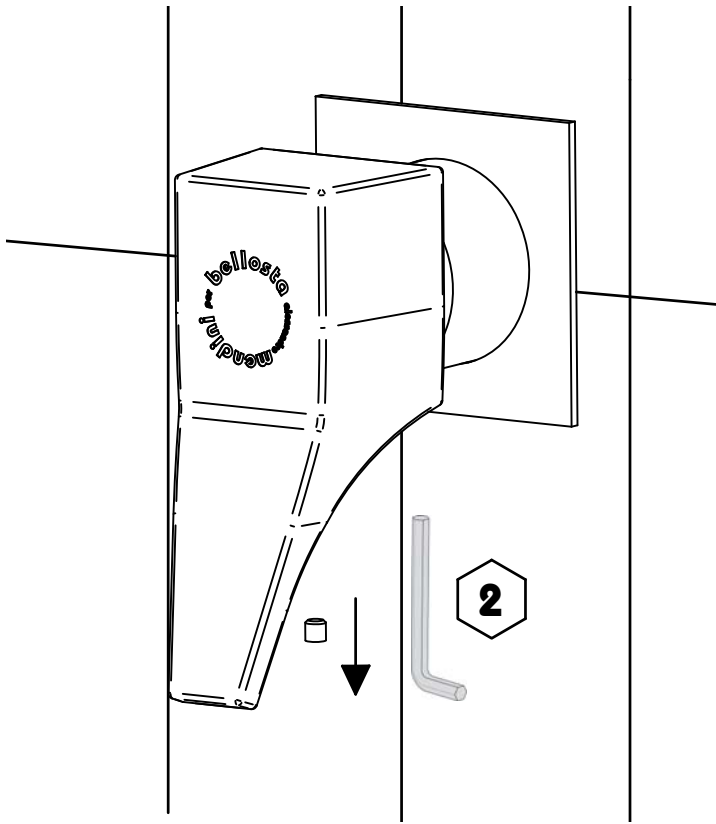


SOSTITUZIONE CARTUCCIA / CARTRIDGE REPLACEMENT

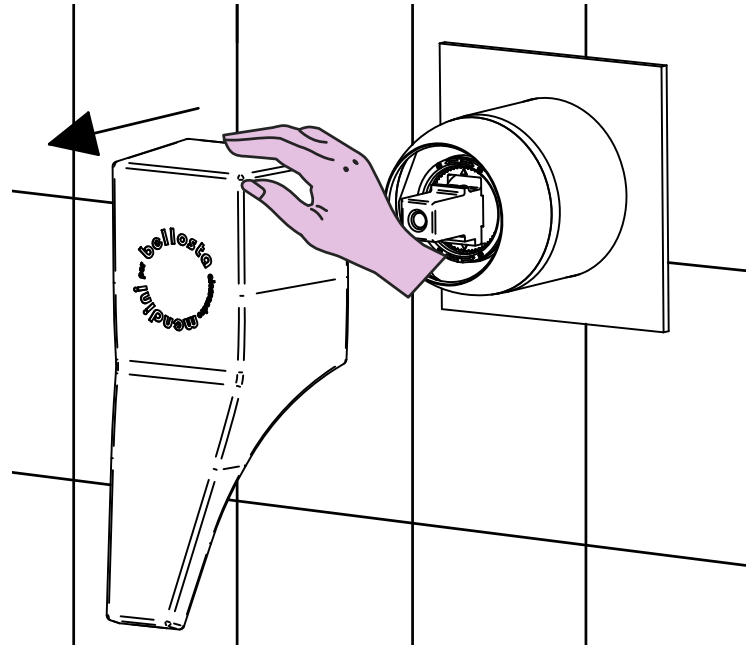
Prima di iniziare le operazioni di sostituzione della cartuccia assicurarsi che l'acqua dell'impianto principale sia chiusa e che la cartuccia sia svuotata da residui di acqua.

Before starting replacement of cartridge, ensure that water system has been turned off and empty remaining water.

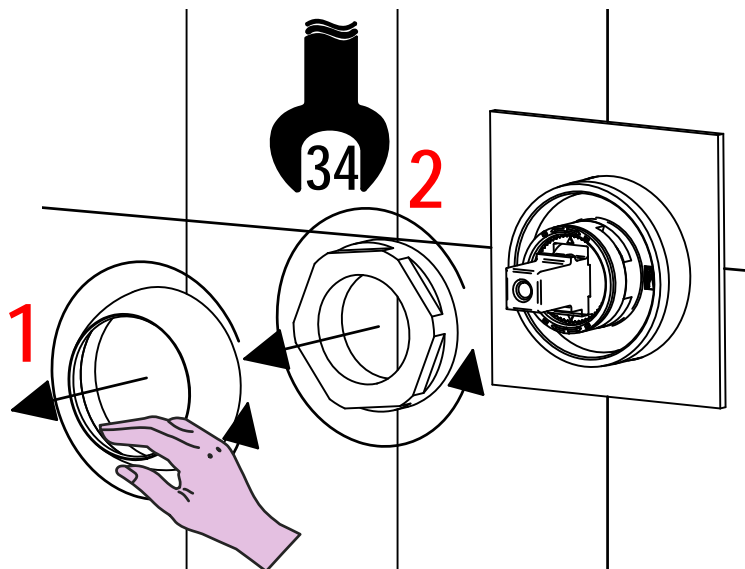
1



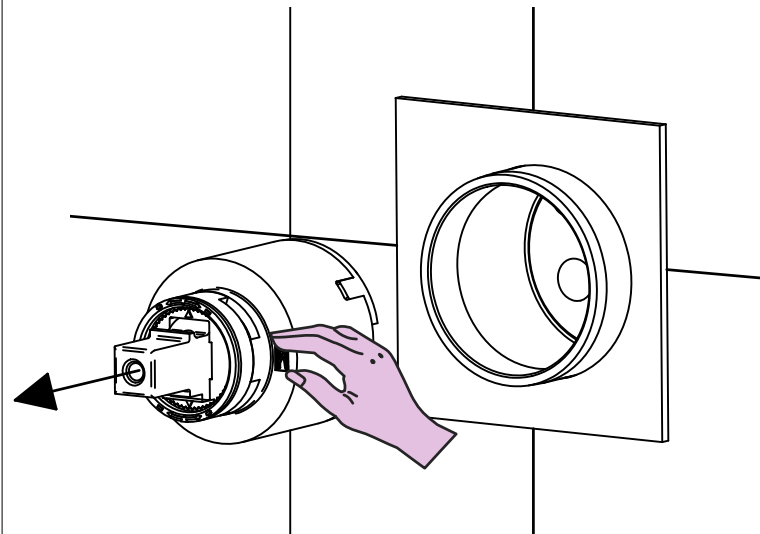
2



3



4

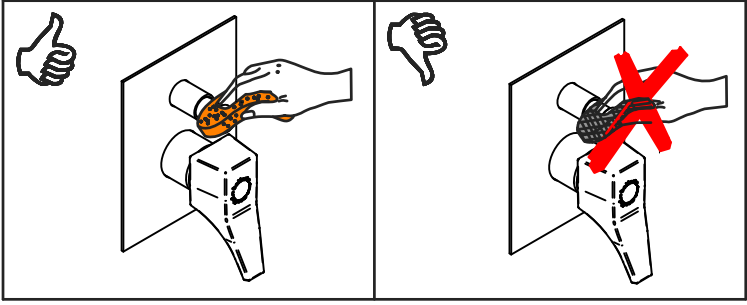
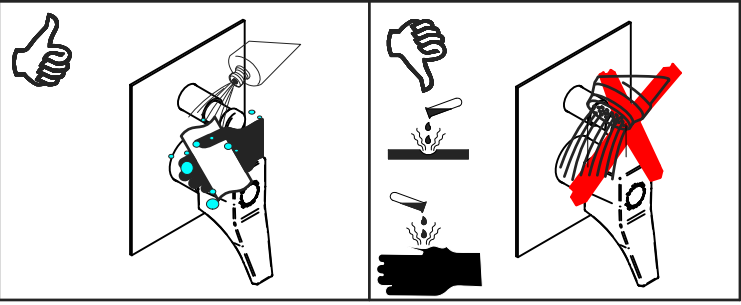
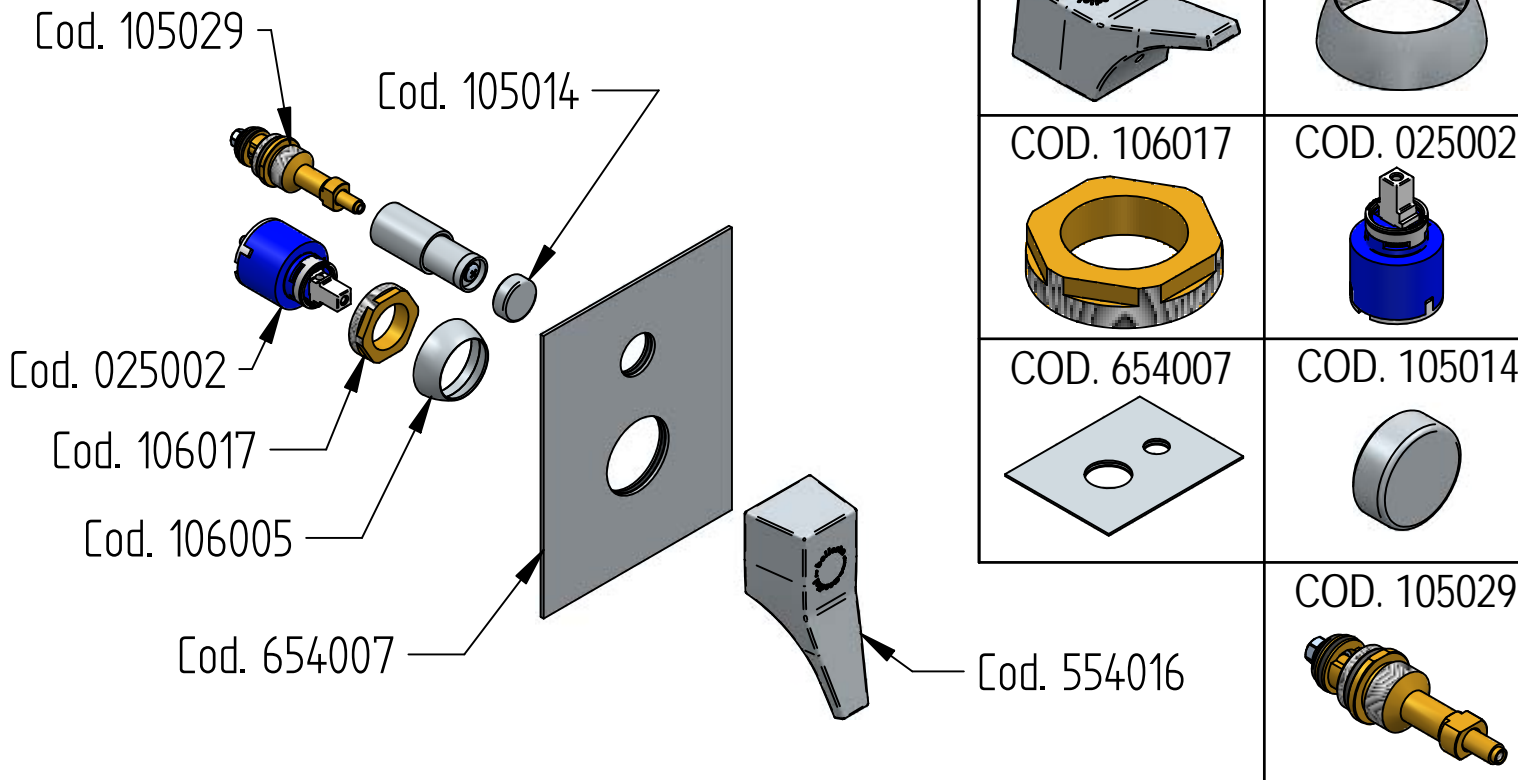


Per qualsiasi richiesta di informazioni, preghiamo contattare l'Ufficio Tecnico presso:
info@bellostarubinetterie.com

For any technical inquiries, please contact the Technical Office at: info@bellostarubinetterie.com C



RICAMBI / SPARE PARTS



MANUTENZIONE E PULIZIA

Per una corretta manutenzione e pulizia di questo prodotto, raccomandiamo alcuni semplici accorgimenti:

- Utilizzare **detergenti neutri**, spruzzando il prodotto direttamente su un panno morbido onde evitare infiltrazioni
- Evitare **sempre** il contatto con prodotti acidi o abrasivi
- **Risciacquare bene** con abbondante acqua per eliminare eventuali residui ed **asciugare sempre** con un panno morbido
- Effettuare una **pulizia periodica** al fine di prevenire le formazioni calcaree

La BELLOSTA CARLO & C. non è RESPONSABILE di danni derivati dall'utilizzo di prodotti impropri per la pulizia.

MADE IN ITALY

Questo prodotto è stato realizzato interamente in Italia con l'utilizzo di materie prime di altissima qualità

DESIGN
EQB

MAINTENANCE AND CLEANING

For a proper maintenance and cleaning, we recommend the following:

- Use **neutral detergents**, avoiding to spray directly on taps to avoid residual infiltration
- **Avoid** contact with acid or abrasive products
- **Rinse** with water and **always dry** with a clean cloth to avoid residue of detergent
- Perform a **periodic cleaning** to prevent limestone deposits

BELLOSTA CARLO & C. cannot be held responsible for damages due to an improper use of detergents

MADE IN ITALY

This product has been entirely manufactured in Italy, by top quality raw materials.



Rubinetti d'autore Made in Italy

D